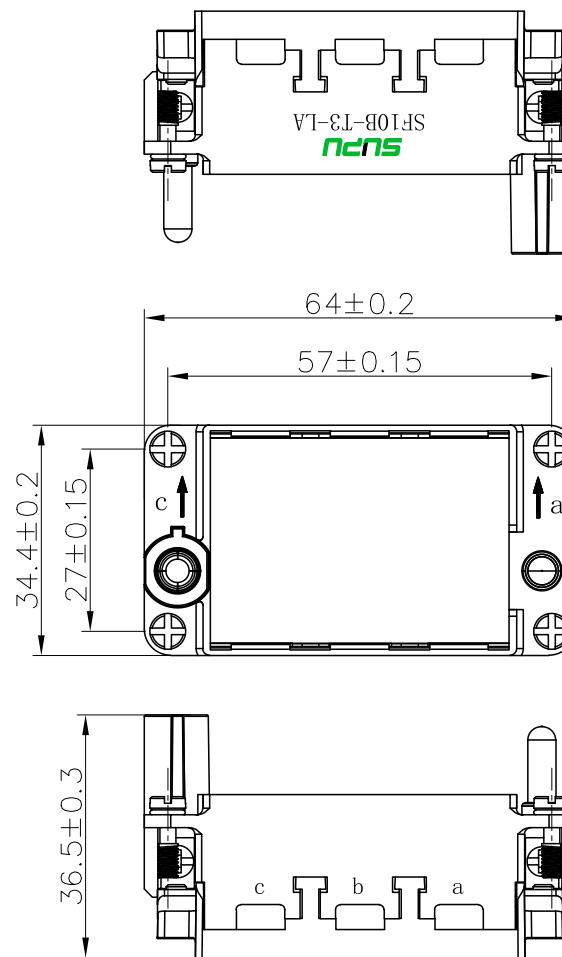
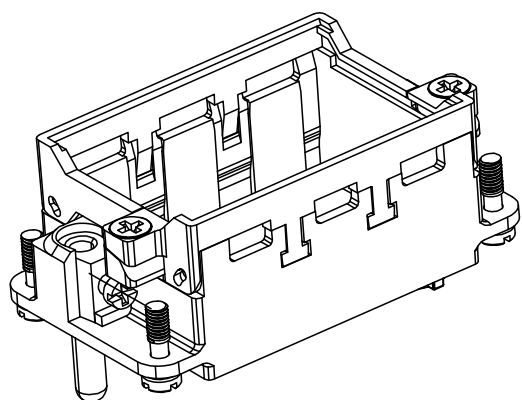


Transmittal, reproduction, dissemination and/or editing of this document as well as utilization of its contents and communication thereof to others without express authorization are prohibited.
 未经允许禁止传输、复制、编辑该文档，以及利用其内容进行交流

REVISION RECORD

REV	CN	DESCRIPTION	DRFT	DATE



产品概述：

1. 材料：压铸锌合金
2. 表面处理：镀蓝白锌
3. 安装模块数量：3
4. 工作温度范围：(-40~+125) °C
5. 插拔次数：≥500
6. 符合RoHS指令
7. 重点尺寸：**F**
8. 未注尺寸公差

Pitch Range In mm		Nominal Dimension Range In mm					- 0.05/10	□
TO	Over TO	TO	Over TO	Over TO	Over TO			
6	10	30	30	60	100	150	<	
10	24	60	60	100	150	150		
±0.075	±0.15	±0.20	±0.20	±0.35	±0.50	±0.75	±1.00	±1*

借通用件登记
Common Part

原图号
Old Draw. No.

底图总号
Assembly No.

订货号 Order No.	SF10B-T3-LA		名称 Name	S10B三模块公端金属框架		未注公差 Tolerance	表面 Surface	
项目 Item	签字 Signature	日期 Date	图号 Drawing No.	SP7513Z9004	版本号 Revision Number	重量 Weight	比例 Scale	
设计 Design	刘永德	02/01/21"	材料 Material	见NOTES	01	1:1		
审核 Check	毛海林	02/01/21"	物料号 Item No.	444513004	第1页/共1页 1 of 1	mm		
工艺 Process	-	-	批准 Approve		梁文龙	02/01/21"		
标准化 Unify	-	-	宁波盛普电子有限公司 NINGBO SUPU ELECTRONICS CO.,LTD.					