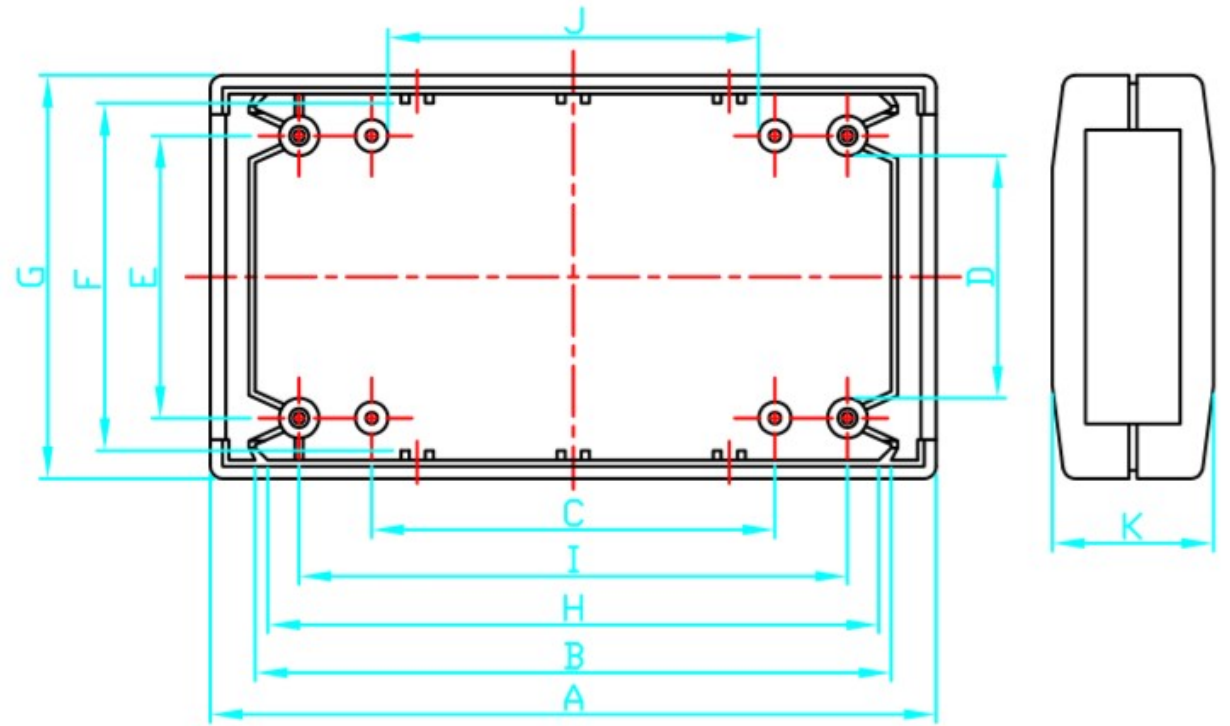
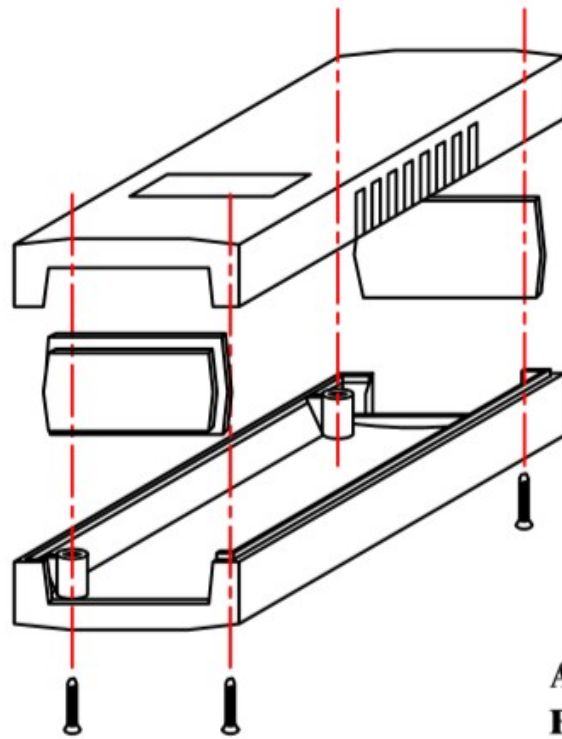


# 400 SERIES



	G430 G401	G431 G403	G434 G404	G436 G407	G438 G410	G440 G412	G443 G413	G445 G416	G447 G418	G452 G421	G454 G422	G459 G425
A	90	90	90	120	120	120	150	150	150	190	190	190
B	83	83	83	111	111	111	138	138	138	180	180	180
C	50	50	50	80	80	80	110	110	110	150	150	150
D	27.5	27.5	27.5	26	26	26	46	46	46	65	65	65
E	35	35	35	35	35	35	55	55	55	75	75	75
F	40.5	40.5	40.5	44	44	44	64	64	64	83	83	83
G	50	50	50	60	60	60	80	80	80	100	100	100
H	79.4	79.4	79.4	108	108	108	138	138	138	176	176	176
I	68	68	68	98	98	98	128	128	128	168	168	168
J	42.5	42.5	42.5	72	72	72	100	100	100	140	140	140
K	16	24	32	30	40	50	30	45	60	40	60	80

宣又實業有限公司  
GAINTA INDUSTRIES LTD.

設計 DES'D BY

繪圖 DRA'D BY

核圖 CHK'D BY

比例 SCALE

日期 DATE

材質 MATE.

圖名 TITLE:  
400 SERIES

圖號 DVG NO.

圖號 REVISID 說明 DESCRIPTION