

ДОПОЛНИТЕЛЬНЫЕ АКСЕССУАРЫ

В линейке модульного оборудования ARMAT представлены дополнительные аксессуары: контакты, расцепители максимального и минимального напряжения, расцепитель минимального напряжения с выдержкой времени, независимые расцепители и независимые расцепители с индикацией.

Дополнительные устройства позволяют расширить возможности применения модульного оборудования. Присоединяются к аппаратам защиты для дистанционного отключения или сигнализации положения («включено – отключено – аварийное отключение») этих аппаратов в случае повреждения.

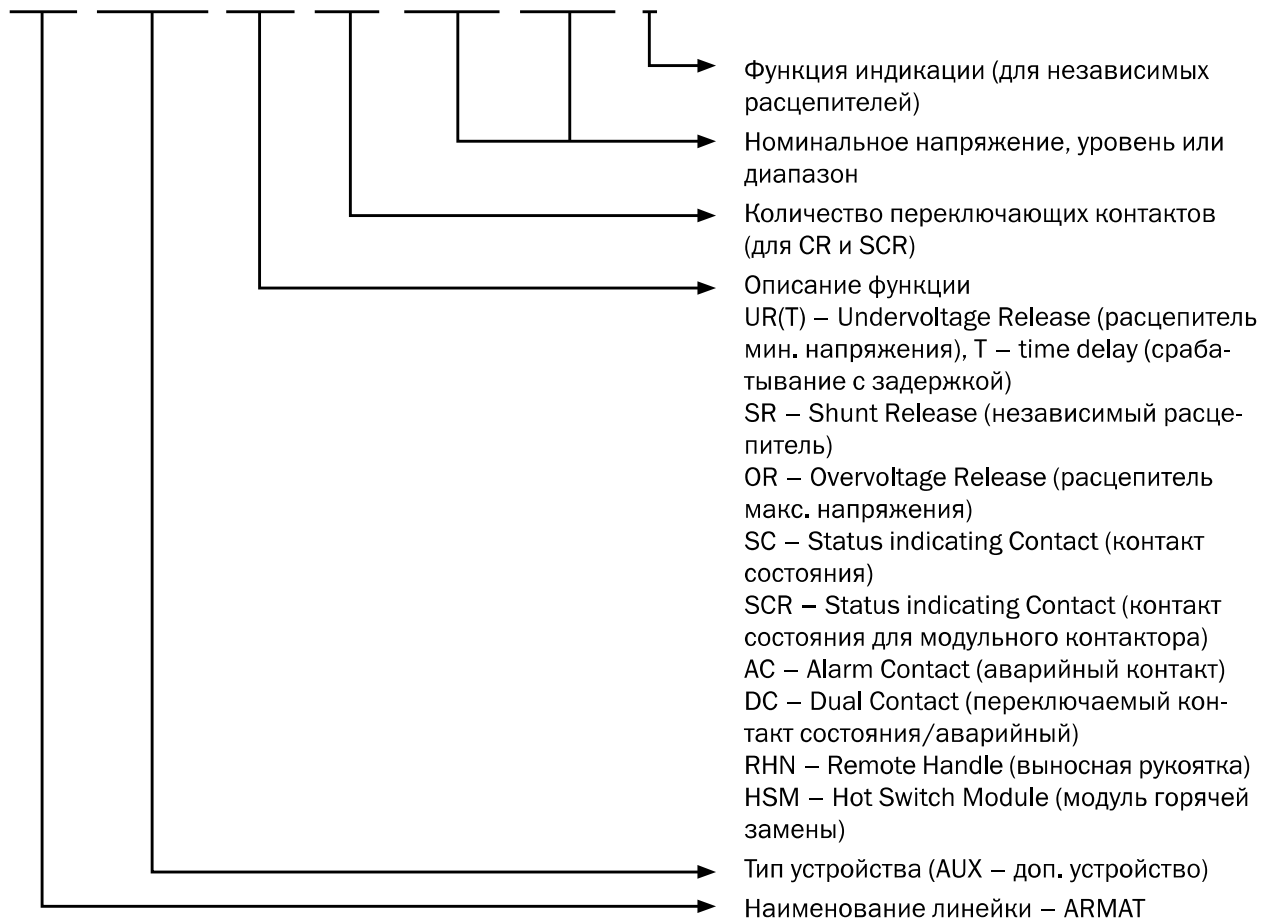
Монтаж дополнительных устройств не требует использования инструмента, устройства устанавливаются защелкиванием слева от аппарата защиты.



- Быстрый монтаж с помощью защелок не требует специального оборудования.
- Универсальность применения – AC/DC (сети переменного и постоянного тока).
- Возможность подключения до четырех дополнительных устройств.

Расшифровка артикула

AR-AUX-SR-20-100-415-I



Расцепители. Ассортиментная матрица



Расцепитель максимального напряжения ARMAT серии AUX-OR.



Независимые расцепители ARMAT серии AUX-SR. Модельный ряд включает устройства как с индикацией, так и без нее, работающие в различных диапазонах номинального напряжения: 12–24 В, 48 В, 100–415 В.



Расцепитель минимального напряжения ARMAT серии AUX-UR(T). Модельный ряд включает устройства как с выдержкой времени, так и без нее.

Дополнительные контакты



Аварийный контакт ARMAT AUX-AC.



Переключаемый контакт ARMAT AUX-DC. В состав устройства входят два переключающих контакта: контакт состояния (КС) и контакт состояния/контакт аварийный (КС|КА). Контакт КС|КА работает в зависимости от положения переключателя функции либо как контакт состояния, либо как контакт аварийный.



Контакт состояния ARMAT AUX-SC.

РАСЦЕПИТЕЛИ

Руководство по выбору

Наименование	ARMAT Расцепитель минимального напряжения	ARMAT Расцепитель минимального напряжения с выдержкой	ARMAT Расцепитель максимального напряжения
Артикул	AR-AUX-UR 220–240 В IEK	AR-AUX-URT 220–240 В IEK	AR-AUX-OR 220–240 В IEK
Функции	<p>Срабатывает при падении напряжения до уровня 35–70% номинального значения</p> <p>Когда напряжение ниже номинального, предотвращает включение автоматического выключателя для защиты оборудования</p> <p>Происходит срабатывание, отключая подключенное устройство</p>	<p>Срабатывает при падении напряжения до уровня 35–70% номинального значения</p> <p>Когда напряжение ниже номинального, предотвращает включение автоматического выключателя для защиты оборудования</p> <p>Происходит срабатывание, отключая подключенное устройство</p>	<p>Мониторинг напряжения между фазой и нейтралью</p> <p>Срабатывает при превышении разности потенциалов. Например, при обрыве нейтрали</p> <p>Происходит срабатывание, отключая подключенное устройство</p>
Уставки	35–70% U_n	35–70% U_n 0,2 с выдержка времени	280 В AC \pm 5%
Схема			
Номинальное рабочее напряжение	230 В AC	230 В AC 48 В DC	230 В
Сторона присоединения	Левая	Левая	Левая
Износостойкость, циклов	20 000	20 000	20 000
Монтажная ширина, мм	17,7	17,7	17,7
Индикатор срабатывания	Красный индикатор на фронтальной панели	Красный индикатор на фронтальной панели	Красный индикатор на фронтальной панели
Макс. поперечное сечение проводника, мм ²	2,5	2,5	2,5

Наименование	ARMAT Независимый расцепитель		ARMAT Независимый расцепитель		ARMAT Независимый расцепитель	
Артикул	AR-AUX-SR 100-415 В IЕК		AR-AUX-SR 12-24 В IЕК		AR-AUX-SR 48 В IЕК	
Функции	После получения сигнала отключает присоединенный аппарат Происходит срабатывание, отключая подключенное устройство		После получения сигнала отключает присоединенный аппарат Происходит срабатывание, отключая подключенное устройство		После получения сигнала отключает присоединенный аппарат Происходит срабатывание, отключая подключенное устройство	
Схема	<p>C2 (L/+) C1 (N/-)</p>		<p>C2 (L/+) C1 (N/-)</p>		<p>C2 (L/+) C1 (N/-)</p>	
Номинальное рабочее напряжение	100-415 В AC	110-220 В AC	12-24 В DC	12-24 В AC	48 В DC	48 В AC
Сторона присоединения	Левая		Левая		Левая	
Износостойкость, циклов	20 000		20 000		20 000	
Монтажная ширина, мм	17,7		17,7		17,7	
Индикатор срабатывания	Красный индикатор на фронтальной панели		Красный индикатор на фронтальной панели		Красный индикатор на фронтальной панели	
Макс. поперечное сечение проводника, мм ²	2,5		2,5		2,5	

Наименование	ARMAT Независимый расцепитель с индикацией		ARMAT Независимый расцепитель с индикацией		ARMAT Независимый расцепитель с индикацией	
Артикул	AR-AUX-SR-I 100-415 В IEK		AR-AUX-SR-I 12-24 В IEK		AR-AUX-SR-I 48 В IEK	
Функции	После получения сигнала отключает присоединенный аппарат Происходит срабатывание, отключая подключенное устройство		После получения сигнала отключает присоединенный аппарат Происходит срабатывание, отключая подключенное устройство		После получения сигнала отключает присоединенный аппарат Происходит срабатывание, отключая подключенное устройство	
Схема	<p>14 12 C2 C1 11 (L/+) (N/-)</p>		<p>14 12 C2 C1 11 (L/+) (N/-)</p>		<p>14 12 C2 C1 11 (L/+) (N/-)</p>	
Номинальное рабочее напряжение	100-415 В AC	110-220 В AC	12-24 В DC	12-24 В AC	48 В DC	48 В AC
Сторона присоединения	Левая		Левая		Левая	
Износостойкость, циклов	20 000		20 000		20 000	
Монтажная ширина, мм	17,7		17,7		17,7	
Индикатор срабатывания	Красный индикатор на фронтальной панели		Красный индикатор на фронтальной панели		Красный индикатор на фронтальной панели	
Макс. поперечное сечение проводника, мм ²	2,5		2,5		2,5	

Технические характеристики и условия эксплуатации расцепителей минимального и максимального напряжения

Параметры	Значение	
Номинальное рабочее напряжение переменного тока частотой 50 Гц U_e , В	230 AC	
	48 DC*	
Степень защиты по ГОСТ 14254 (IEC 60529)	IP20	
Износостойкость, циклов	20 000	
Присоединение к автоматическому выключателю	Слева	
Режим работы	Продолжительный	
Диапазон рабочего напряжения, В	Минимального расцепителя	$(0,85-1,1)U_e$
	Максимального расцепителя	50-266
Диапазон напряжений срабатывания, В	Минимального расцепителя**	$(0,35-0,7)U_e$
	Максимального расцепителя	266-294
Наличие выдержки времени расцепителя в случае кратковременного падения напряжения	AR-AUX-UR-220	Нет
	AR-AUX-URT-220	0,2 с
	AR-AUX-OR-220-240	Нет
Масса, кг, не более	0,045	
Ремонтопригодность	Неремонтопригоден	
Диапазон рабочих температур, °C	От -40 до +70	
Относительная влажность воздуха, %	при +20 °C;	90
	при +40 °C	50
Высота над уровнем моря, м	≤ 2000	
Рабочее положение	Любое	

* Только для AR-AUX-URT-220.

** Предотвращает замыкание при $\leq 0,35U_e$.

Технические характеристики и условия эксплуатации независимых расцепителей напряжения

Параметры		Значение	
Номинальное рабочее напряжение переменного тока частотой 50 Гц U_e , В	AR-AUX-SR-100-415	100-415 AC	110-220 DC
	AR-AUX-SR-48	48 AC	48 DC
	AR-AUX-SR-12-24	12-24 AC	12-24 DC
	AR-AUX-SR-100-415-I	100-415 AC	110-220 DC
	AR-AUX-SR-48-I	48 AC	48 DC
	AR-AUX-SR-12-24-I	12-24 AC	12-24 DC
		12-24 DC	
Степень защиты по ГОСТ 14254 (IEC 60529)	IP20		
Износостойкость, циклов	20 000		
Присоединение к автоматическому выключателю	Слева		
Режим работы	Продолжительный		
Диапазон напряжений срабатывания, В	$(0,7-1,1)U_e$		
Наличие сигнальных контактов	AR-AUX-SR-100-415	Нет	
	AR-AUX-SR-48		
	AR-AUX-SR-12-24		
	AR-AUX-SR-100-415-I	Да	
	AR-AUX-SR-48-I		
	AR-AUX-SR-12-24-I		
Рабочее напряжение контакта сигнализации, В	100-415 AC		
	12-220 DC		
Контактная группа	1 NO		
Время срабатывания, мс	AR-AUX-SR-100-415-I	<10	
	AR-AUX-SR-48-I	<10	
	AR-AUX-SR-12-24-I	<10	
Масса, кг, не более	0,045		
Ремонтопригодность	Неремонтопригоден		
Диапазон рабочих температур, °C	От -40 до +70		
Относительная влажность воздуха, %	при +20 °C;	90	
	при +40 °C	50	
Высота над уровнем моря, м	≤ 2000		
Рабочее положение	Любое		

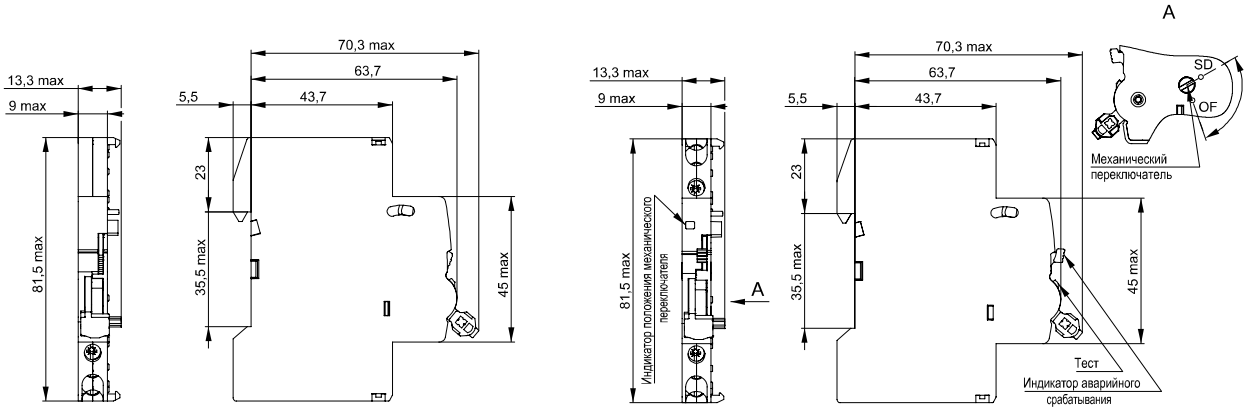
Технические характеристики и условия эксплуатации дополнительных контактов

Параметры	Значение		
Номинальное рабочее напряжение переменного тока частотой 50 Гц U_e , В	240–415 AC 24–220 DC		
Коммутируемый ток, А	0,01–6		
Условный тепловой ток I_{th} , А	6		
Номинальное напряжение изоляции U_i , В	415		
Режимы коммутации	48 В DC	2 А	DC-12
	220 В DC	1 А	
	240 В AC	6 А	AC-12
	415 В AC	3 А	
Контактная группа	AR-AUX-SC-240-415	1 NO/NC	
	AR-AUX-AC-240-415	1 NO/NC	
	AR-AUX-DC-240-415	1NO/NC+1NO/NC	
Номинальное импульсное выдерживаемое напряжение U_{imp} , кВ	4		
Степень защиты по ГОСТ 14254 (IEC 60529)	IP20		
Износостойкость, циклов	10 000		
Присоединение к автоматическому выключателю	Слева		
Режим работы	Продолжительный		

Рекомендации по присоединению проводников

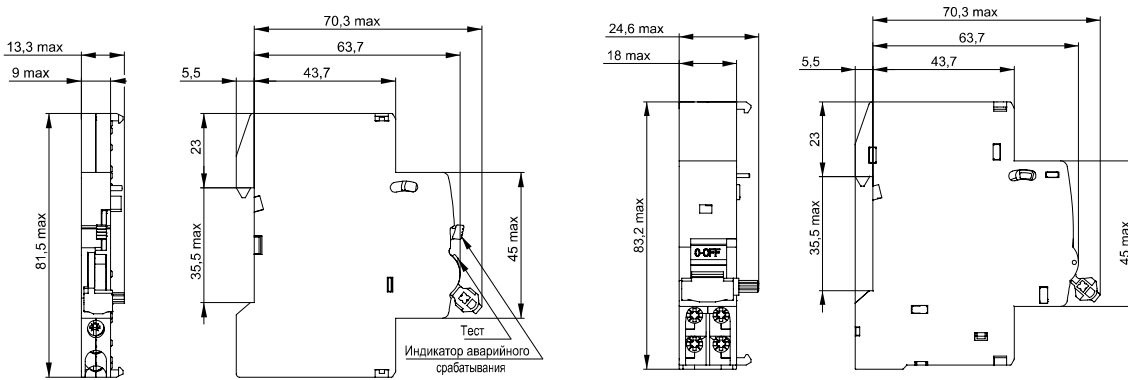
Артикул	Наименование	Сечение присоединяемых проводов, мм ²	Момент затяжки винтов контактных зажимов, Н·м
AR-AUX-UR-220	ARMAT Расцепитель минимального напряжения AR-AUX 220–240 В IEK	1 ÷ 2,5	0,8
AR-AUX-URT-220	ARMAT Расцепитель минимального напряжения с выдержкой AR-AUX 220–240 В IEK		
AR-AUX-SR-100-415	ARMAT Независимый расцепитель AR-AUX 100–415 В IEK		
AR-AUX-SR-48	ARMAT Независимый расцепитель AR-AUX 48 В IEK		
AR-AUX-SR-12-24	ARMAT Независимый расцепитель AR-AUX 12–24 В IEK		
AR-AUX-SR-100-415-I	ARMAT Независимый расцепитель с индикацией AR-AUX 100–415 В IEK		
AR-AUX-SR-48-I	ARMAT Независимый расцепитель с индикацией AR-AUX 48 В IEK		
AR-AUX-SR-12-24-I	ARMAT Независимый расцепитель с индикацией AR-AUX 12–24 В IEK		
AR-AUX-OR-220-240	ARMAT Расцепитель максимального напряжения AR-AUX 220–240 В IEK		
AR-AUX-SC-240-415	ARMAT Контакт состояния AR-AUX 240–415 В IEK		
AR-AUX-AC-240-415	ARMAT Аварийный контакт AR-AUX 240–41 5В IEK		
AR-AUX-DC-240-415	ARMAT Переключаемый контакт AR-AUX 240–415 В IEK		

Габаритные и установочные размеры



Контакт состояния

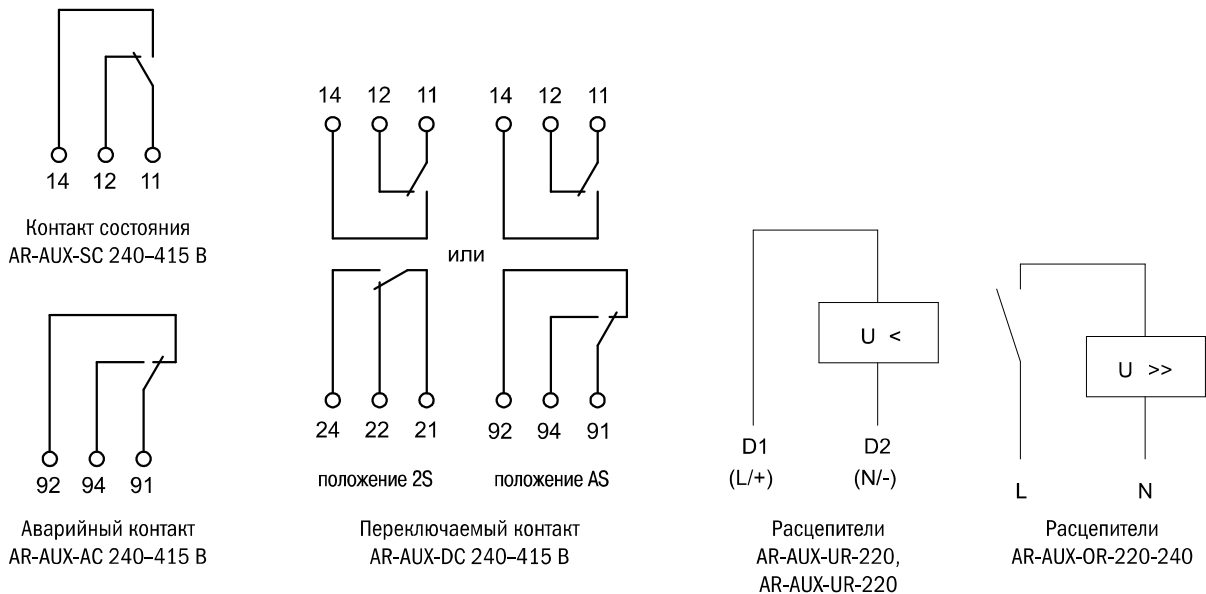
Переключаемый контакт



Аварийный контакт

Расцепитель

Схемы электрические принципиальные



СОВМЕСТИМОСТЬ ДОПОЛНИТЕЛЬНЫХ УСТРОЙСТВ

Ниже дана таблица совместимости дополнительных устройств ARMAT с аппаратами защиты различных серий ARMAT.

Порядок монтажа	№	Тип устройства	Артикул
1	1	ARMAT Расцепитель мин. напр. AR-AUX-UR 220–240 В IEK	AR-AUX-UR-220
2	2	ARMAT Расцепитель мин. напр. с выд. AR-AUX-URT 220–240 В IEK	AR-AUX-URT-220
3	3	ARMAT Расцепитель макс. напр. AR-AUX-OR 220–240 В IEK	AR-AUX-OR-220-240
4	4	ARMAT Независимый расцепитель AR-AUX-SR 100–415 В IEK	AR-AUX-SR-100-415
	5	ARMAT Независимый расцепитель AR-AUX-SR 48 В IEK	AR-AUX-SR-48
	6	ARMAT Независимый расцепитель AR-AUX-SR 12–24 В IEK	AR-AUX-SR-12-24
5	7	ARMAT Независимый расц. с инд. AR-AUX-SR-I 100–415 В IEK	AR-AUX-SR-100-415-I
	8	ARMAT Независимый расцепитель с инд. AR-AUX-SR-I 48 В IEK	AR-AUX-SR-48-I
	9	ARMAT Независимый расцепитель с инд. AR-AUX-SR-I 12–24 В IEK	AR-AUX-SR-12-24-I
6	10	ARMAT Контакт состояния AR-AUX-SC 240–415 В IEK	AR-AUX-SC-240-415
7	11	ARMAT Аварийный контакт AR-AUX-AC 240–415 В IEK	AR-AUX-AC-240-415
8	12	ARMAT Переключаемый контакт AR-AUX-DC 240–415 В IEK	AR-AUX-DC-240-415

Дополнительные контакты				Расцепители		Наименование аппарата защиты
Кол-во, макс.	Наименование подключаемого доп. устройства	Кол-во, макс.	Наименование подключаемого доп. устройства	Кол-во, макс.	Наименование подключаемого доп. устройства	
1 шт.	AR-AUX-DC-240-415 AR-AUX-AC-240-415	1 шт.	AR-AUX-DC-240-415	1 шт.	AR-AUX-UR-220 AR-AUX-URT-220 AR-AUX-OR-220-240 AR-AUX-SR-100-415 AR-AUX-SR-48 AR-AUX-SR-12-24 AR-AUX-SR-100-415-I AR-AUX-SR-48-I AR-AUX-SR-12-24-I	M06N M10N M06N-DC B06S B10N R10N
1 шт.	AR-AUX-AC-240-415	+	1 шт. AR-AUX-AC-240-415	+	1 шт. AR-AUX-UR-220 AR-AUX-URT-220 AR-AUX-OR-220-240 AR-AUX-SR-100-415 AR-AUX-SR-48 AR-AUX-SR-12-24 AR-AUX-SR-100-415-I AR-AUX-SR-48-I AR-AUX-SR-12-24-I	
1 шт.	AR-AUX-SC-240-415	1 шт.	AR-AUX-DC-240-415 AR-AUX-SC-240-415 AR-AUX-AC-240-415	2 шт.	AR-AUX-UR-220 AR-AUX-URT-220 AR-AUX-OR-220-240 AR-AUX-SR-100-415 AR-AUX-SR-48 AR-AUX-SR-12-24 AR-AUX-SR-100-415-I AR-AUX-SR-48-I AR-AUX-SR-12-24-I	
				3 шт.	AR-AUX-OR-220-240	

Примечания

1. Перед монтажом расцепителей необходимо сначала смонтировать на расцепители дополнительные контакты.
2. При сборке нескольких расцепителей сначала необходимо смонтировать расцепитель минимального напряжения.
3. При сборке нескольких дополнительных контактов сначала необходимо смонтировать дополнительные контакты сигнализации.
4. Выключатель дифференциального тока R10N не может управлять отключением дополнительного устройства (т.е. не может передавать исполнительный сигнал на изменение состояния дополнительных контактов), но отключение дополнительного устройства (расцепителя) может управлять отключением выключателя дифференциального тока R10N.

