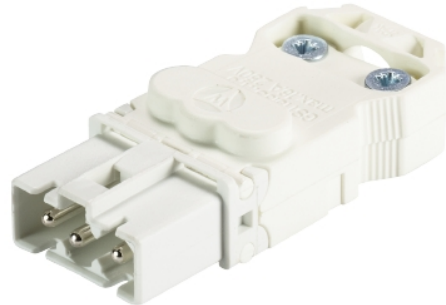


## Data sheet

Commercial Art.No.: 91.932.3053.0

Connector GST15i3S S1 ZR1 WS

GST15i3 connector, 3 pole, male, with screw connection, for cable diameters 5.5-9 mm, coding mains 250 V, 16 A, coding color white, strain relief color white



Commercial Art.No.	91.932.3053.0
EAN	4015573833838
Order Unit	1

Certificates / Approvals



## Technical data

### General

Rated current	16 A
Rated voltage	250 V
Rated impulse voltage	4 kV
strain relief	yes
Pollution degree	2
Mechanical coding	Code 1
Lockable	self-locking (unlocking by tool)
Color of coding/ contact carrier	white
Marking of poles	L, N, PE
Color of housing inclusive strain relief	white

### Connection Data

Cable diameter max.	9 mm
Cable diameter min.	5.5 mm
Connection cross section solid mm <sup>2</sup> max.	2.5 mm <sup>2</sup>
Connection cross section solid mm <sup>2</sup> min.	0.5 mm <sup>2</sup>
Connection cross section fine stranded mm <sup>2</sup> max.	2.5 mm <sup>2</sup>
Connection cross section fine stranded mm <sup>2</sup> min.	0.5 mm <sup>2</sup>
Terminations per pole	1
sheath strip length	25 mm
Wire strip length	8 mm

### Model

Model	male
Connection type	screw connection
Degree of protection (IP)	IP20

### Material

Housing material	Polyamide
halogen free	yes
Contact material	CuZn
Fire load	0.058 kWh
Insulation components continuous temperature	100 °C
Surface finish	Silver-plated

**Dimensions**

Length	53.2 mm
Width	23 mm
Height	13.8 mm

**Classification**

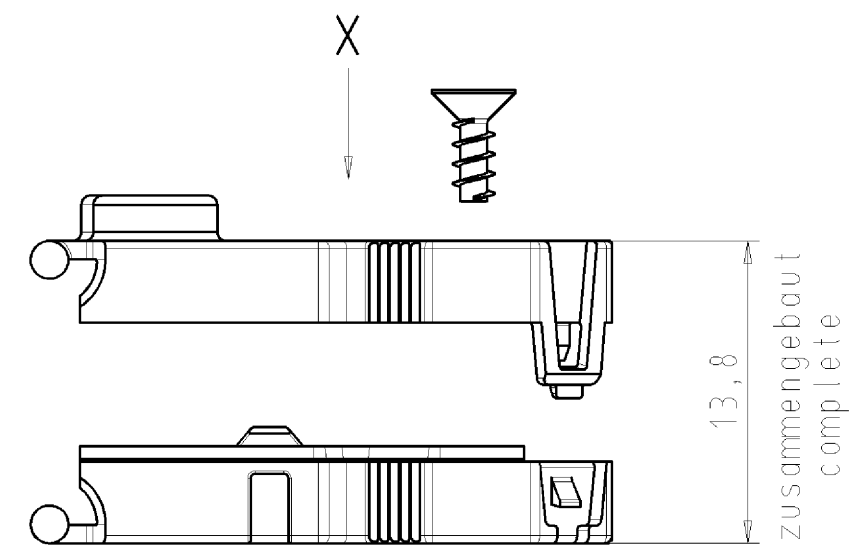
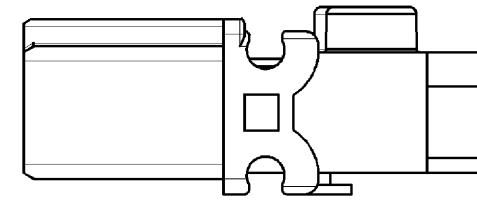
ECLASS 11	
ECLASS 8.1	27440605
ETIM 7.0	EC002560
ETIM 6.0	EC002560
ETIM 5.0	EC002560
ETIM 4.0	EC002560

**Product compliance**

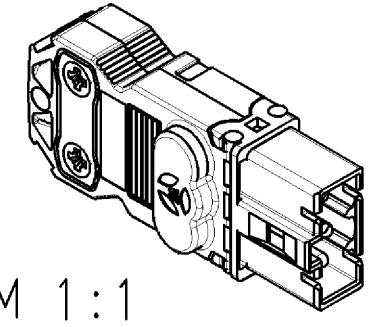
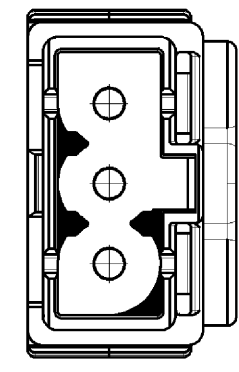
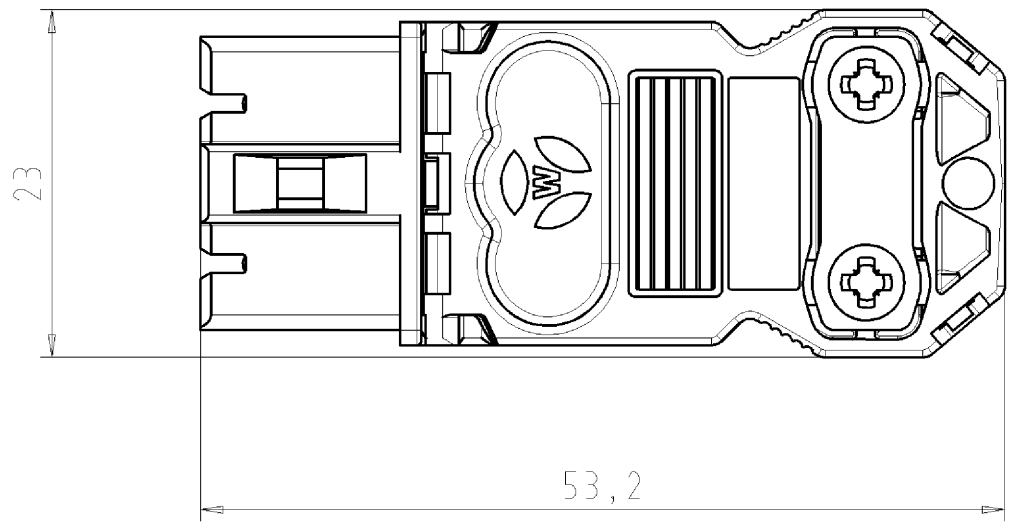
ROHS conformity status	Compliant/Exempted
ROHS exceptions	III-6(c)
REACH-SVHC conformity status	Duty-To-Declare
REACH-SVHC substances	Lead
REACH-SVHC CAS numbers	7439-92-1

These dimensions will be especially checked at delivery  
 Only inspection dimensions  
 With /E marked dimensions are only valid for internal use

Diese Maße werden bei Abnahme besonders geprüft  
 Ausschließlich Prüfmaße  
 Mit /E gekennzeichnete Maße sind nur für interne Zwecke gültig



Ansicht / view X



Teile-Nr./ part no.:	Material:	Farbe/ colour:
91.932.3053.0	PA UL94-V0 halogenfrei/ halogen-free	weiß/ white
91.932.3053.1	PA UL94-V0 halogenfrei/ halogen-free	schwarz/ black

Zulässige Abweichungen nach DIN 7167/Permissible deviations acc. to DIN 7167. (This DIN-standard describes the envelope principle. According to the envelope principle the deviations of form and parallelism are limited by the size tolerances).		ja/yes <input checked="" type="checkbox"/> Stoffverbots- und Deklarationsliste nach UU-TQM-05/03 ist einzuhalten. Conformity with Wieland document UU-TQM-05/03 (list of prohibited / declarable hazardous substances) to be declared!	
Freitoleranz nach General tolerance		CAD - Zeichnung, keine manuellen Änderungen CAD - drawing, no manual modifications allowed	1. Verwendung: First Use: -
		Werkstoff/Material siehe Tabelle/ see table	Blatt: 1 von 1 Sheet: of 1
		2005 gezeichnet drawn 15.07. geprüft checked - Nicht gepr. Stand. check -	Name Hennemann V.
		Maßstab/Scale 2:1	Zeichnung Nr./Drawing No. 91.932.3053.0 01K a
		Vol. mm <sup>3</sup> Öl./Surf. mm <sup>2</sup>	Maße in mm/Dimensions are in mm
		Ersatz für/Replacement for: -	
a 19.02.2009/ Index Datum / Blatt Date / Sheet		Type Benennung/Title STECKERT_M_ZUGENTL male connector with strain relief 250V 16A	
Änderung/Revision		Elektrische Verbindungen	

Weitergabe sowie Vervielfältigung dieses Dokuments, Verwertung und Mitteilung seines Inhalts sind verboten, soweit nicht ausdrücklich gestattet. Die Reproduktion, Distribution und Nutzung dieses Dokuments sowie die Kommunikation der Inhalte mit anderen ohne ausdrückliche Genehmigung ist untersagt.

919323053001K\_4\_CADW2029\_Pflaf 2009-02-24T08:43:33 1.000