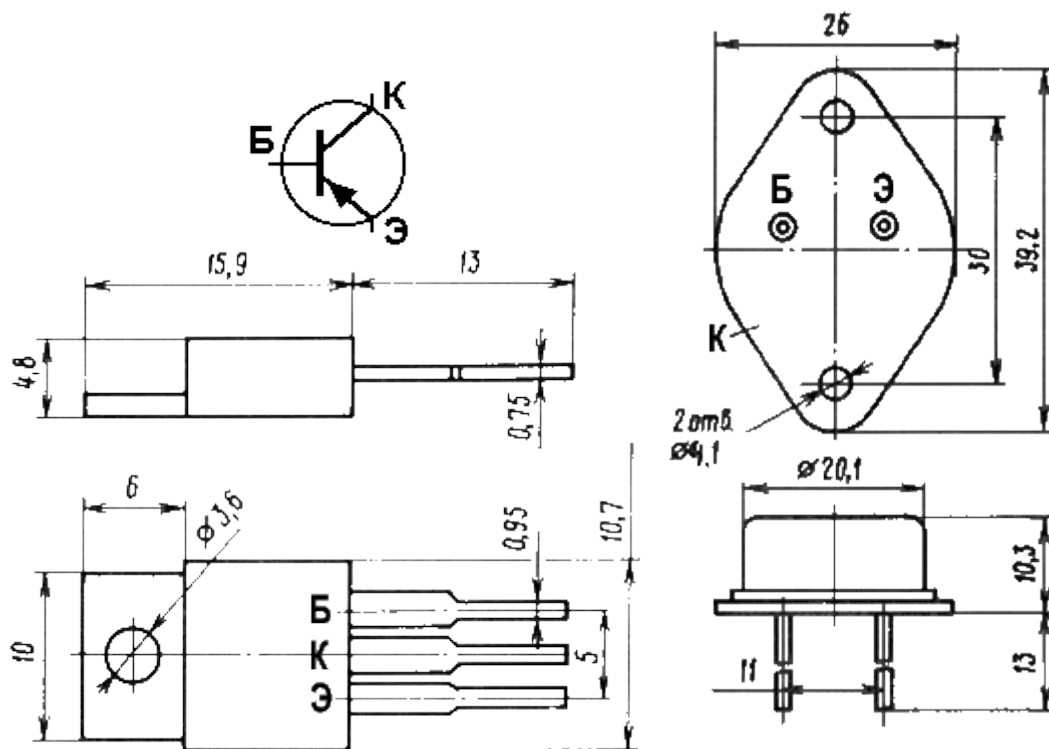


КТ818 , 2Т818 (кремниевый транзистор, р-п-р)



КТ818(А...Г), 2Т818(А-2...В-2)

КТ818(АМ...ГМ), 2Т818(А...В)

Прибор	Предельные параметры									Параметры при T = 25°C									R _T п-к, °C/Вт		
	при T = 25°C																				
	I _к макс. А	I _{к и.} макс. А	U _{кз0} гр. В	U _{кб0} макс. В	U _{зб0} макс. В	P _к макс. Вт	T _к °C	T _п макс. °C	T _к макс. °C	h ₂₁₃	U _{кз} (U _{кб}), В	I _к (I _з), А	U _{кз} наос. В	I _{кб0} мА	f _{гр.} МГц	K _ш , дБ	C _к , пФ	C _з , пФ		t _{вкл.} мкс	t _{выкл.} мкс
КТ818 А	10	15	25		5	60	25	125	100	15	(5)	5	2	1	3		1000			2,5	1,67
КТ818 Б	10	15	40		5	60	25	125	100	20	(5)	5	2	1	3		1000			2,5	1,67
КТ818 В	10	15	60		5	60	25	125	100	15	(5)	5	2	1	3		1000			2,5	1,67
КТ818 Г	10	15	80		5	60	25	125	100	12	(5)	5	2	1	3		1000			2,5	1,67
КТ818 АМ	15	20	25		5	100	25	125	100	20	5	5	1		3		1000			2,5	1
КТ818 БМ	15	20	40		5	100	25	125	100	20	5	5	1		3		1000			2,5	1
КТ818 ВМ	15	20	60		5	100	25	125	100	20	5	5	1		3		1000			2,5	1
КТ818 ГМ	15	20	80		5	100	25	125	100	20	5	5	1		3		1000			2,5	1
2Т818 А	15	20	80	100	5	100	25	150	125	20	(5)	(5)	1		3		1000			2,5	1,25
2Т818 Б	15	20	60	80	5	100	25	150	125	20	(5)	(5)	1		3		1000			2,5	1,25
2Т818 В	15	20	40	60	5	100	25	150	125	20	(5)	(5)	1		3		1000			2,5	1,25
2Т818 А2	15	20	80	100	5	40	25	150	100	20	(5)	(5)	1		3		1000	2000		1,2	3,13
2Т818 Б2	15	20	60	80	5	40	25	150	100	20	(5)	(5)	1		3		1000	2000		1,2	3,13
2Т818 В2	15	20	40	60	5	40	25	150	100	20	(5)	(5)	1		3		1000	2000		1,2	3,13