

# Одinarные клеммы для печатного монтажа - ZFK4DS 1,5-5,08 - 1869910

Обратите внимание на то, что приведенные здесь данные взяты из online-каталога. Полная информация и данные содержатся в документации пользователя. Действуют Общие условия использования для информации, загруженной из интернета. (<http://phoenixcontact.ru/download>)



Клеммы для печатной платы, номинальный ток: 12 А, расчетное напряжение (III/2): 400 В, номинальное сечение: 1,5 мм<sup>2</sup>, размер шага: 5,08 мм, полюсов: 1, тип подключения: Пружинный зажим, монтаж: Пайка волной припоя, направление подключения, проводник/печатная плата: 45 °, цвет: зеленый, Расположение контактов: Линейное расположение выводов, Длина выводов [P]: 3,4 мм. Одinarная шайба для индивидуального комплектования различного количества контактов. Для терминирования блока требуется дополнительная конечная клемма (см. перечень принадлежностей). Также предлагаются заблокированные изделия с различным количеством контактов.


На рисунке показан 10-контактный вариант

## Преимущества для Вас

- Заданное контактное нажатие обеспечивает долговременную стабильность замыкания контакта
- Клеммный контакт открывается при помощи зафиксированной отвертки для удобного подключения проводов
- Подсоединение проводников на нескольких ярусах обеспечивает высокую плотность контактов
- Боковая защелка позволяет индивидуально комбинировать различное количество полюсов



## Коммерческие данные

Упаковочная единица	1 stk
GTIN	 4 017918 141936
GTIN	4017918141936
Вес/шт. (без упаковки)	7,050 GRM

## Технические данные

### Характеристики товаров

Условное обозначение	Клеммы для печатной платы
Серия изделий	ZFK4DS(A) 1,5
Размер шага	5,08 мм
Полюсов	1
Тип подключения	Пружинный зажим
Тип монтажа	Пайка волной припоя
Расположение выводов	Линейное расположение выводов
Количество ярусов	4
Количество точек подключения	4

# Одинарные клеммы для печатного монтажа - ZFK4DS 1,5-5,08 - 1869910

## Технические данные

### Характеристики товаров

Количество потенциалов	4
------------------------	---

### Электрические параметры

Номинальный ток	12 A
Номинальное напряжение	400 В
Расчетное напряжение	250 В
Расчетное напряжение (III/2)	400 В
Расчетное напряжение (II/2)	630 В
Расчетное импульсное напряжение (III/3)	4 кВ
Расчетное импульсное напряжение (III/2)	4 кВ
Расчетное импульсное напряжение (II/2)	4 кВ

### Соединительная способность

Тип подключения	Пружинный зажим
вставной	да
Сечение жесткого провода	0,2 мм <sup>2</sup> ... 2,5 мм <sup>2</sup>
Сечение гибкого провода	0,2 мм <sup>2</sup> ... 1,5 мм <sup>2</sup>
Сечение провода AWG / kcmil	24 ... 14
Сечение гибкого проводника с кабельным наконечником, без пластмассовой втулки	0,25 мм <sup>2</sup> ... 1,5 мм <sup>2</sup>
Сечение гибкого проводника с кабельным наконечником и изолирующим хомутом	0,25 мм <sup>2</sup> ... 1,5 мм <sup>2</sup>
Длина оголяемой части	7,5 мм

### Данные о материале - контакт

Указание	Соответствие WEEE/RoHS, без контакта согласно МЭК 60068-2-82/ JEDEC JESD 201
Материал, контакт	Сплав меди
Металлическая поверхность точки подключения (внешнее покрытие)	Олово (10 - 16 мкм Sn)
Металлическая поверхность зоны пайки (покрытие)	Олово (10 - 16 мкм Sn)

### Данные о материале - корпус

Цвет корпуса	зеленый (6021)
Изоляционный материал	РА
Группа изоляционного материала	I
СТI согласно МЭК 60112	600
Класс воспламеняемости согласно UL 94	V0
Число воспламеняемости от тела накала GWFI согласно EN 60695-2-12	850
Температура воспламеняемости от тела накала GWIT согласно EN 60695-2-13	775
Температура при испытании твердости вдавливанием шарика согласно EN 60695-10-2	125 °C

# Одинарные клеммы для печатного монтажа - ZFK4DS 1,5-5,08 - 1869910

## Технические данные

### Указание размеров изделия

Подпись к рисунку	Schematische Abbildung - weitere Details siehe Produktfamilienzeichnung im Download Center
Длина [ l ]	42,4 мм
Ширина [ w ]	5,08 мм
Высота [ h ]	51,2 мм
Размер шага	5,08 мм
Монтажная высота (высота без паечного штифта)	47,8 мм
Длина выводов [P]	3,4 мм
Размеры штыря	0,7 x 1 мм

### Размеры для проектирования печатной платы

Диаметр отверстий	1,3 мм
-------------------	--------

### Данные по упаковке

Форма упаковки	в картонной коробке
Количество в одной упаковке	50
Наименование, количество в одной упаковке	Шт.

### Окружающие условия

Температура окружающей среды (хранение/транспорт)	-40 °C ... 70 °C
Температура окружающей среды (при монтаже)	-5 °C ... 100 °C
Температура окружающей среды (при эксплуатации)	-40 °C ... 100 °C (В зависимости от кривой тока нагрузки по току/изменения характеристик)

### Электрические испытания

Расчетный ток	12 A
Сечение провода	1,5 мм <sup>2</sup>
Расчетное напряжение (III/2)	400 В
Расчетное импульсное напряжение (III/2)	4 кВ

### Стандарты и предписания

Подключение согласно стандарту	EN-VDE
	CUL
Класс воспламеняемости согласно UL 94	V0

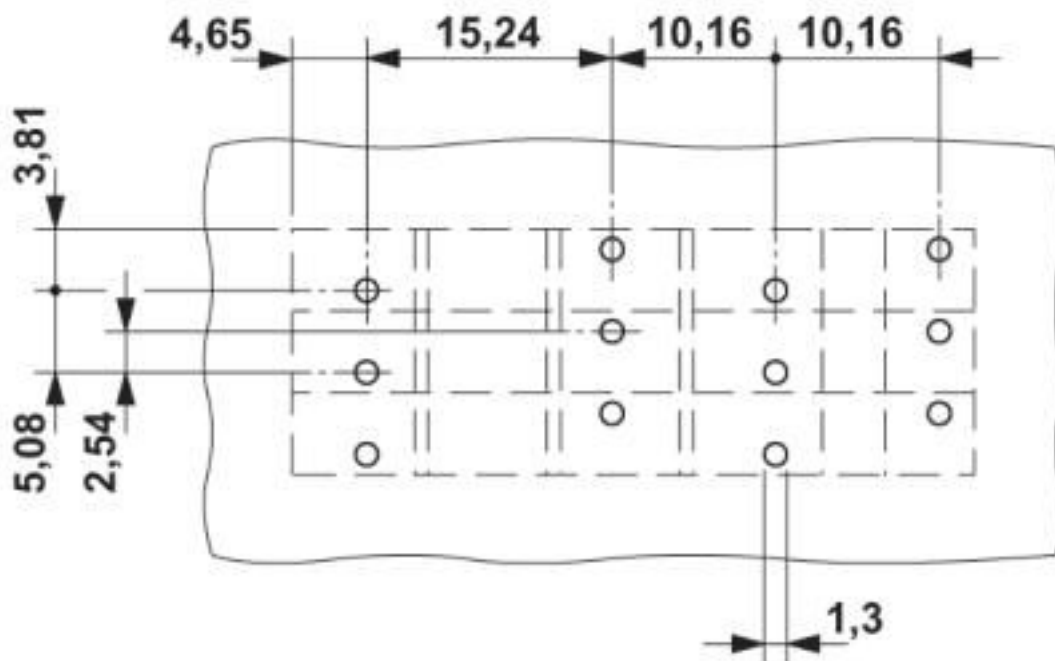
### Environmental Product Compliance

China RoHS	Период времени для применения по назначению: не ограничен = EFUP-e
	Не содержит опасных веществ, выходящих за пределы пороговых значений

## Чертежи

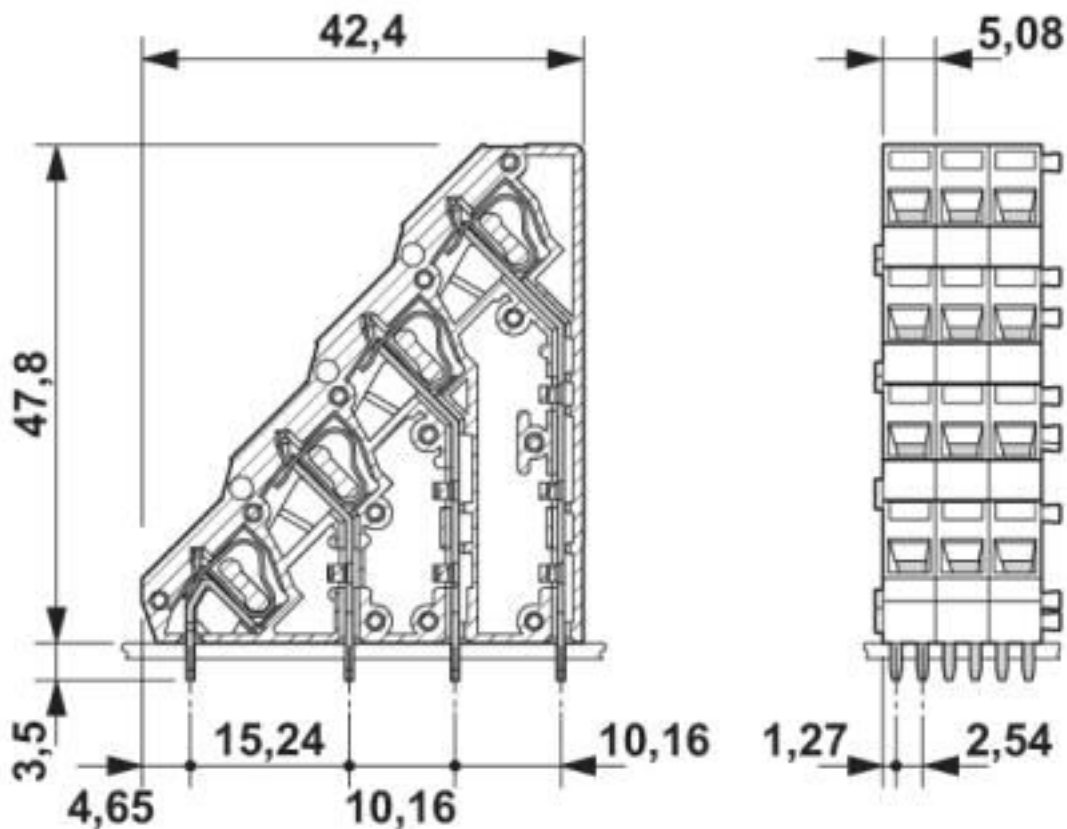
# Одinarные клеммы для печатного монтажа - ZFK4DS 1,5-5,08 - 1869910

Схема расположения отверстий



# Одинарные клеммы для печатного монтажа - ZFK4DS 1,5-5,08 - 1869910

Чертеж



## Классификация

eCl@ss

eCl@ss 10.0.1	27440401
eCl@ss 4.0	27141100
eCl@ss 4.1	27141100
eCl@ss 5.0	27141100
eCl@ss 5.1	27261100
eCl@ss 6.0	27261100
eCl@ss 7.0	27440401
eCl@ss 8.0	27440401
eCl@ss 9.0	27440401

ETIM

ETIM 3.0	EC001121
ETIM 4.0	EC002643
ETIM 5.0	EC002643
ETIM 6.0	EC002643

# Одинарные клеммы для печатного монтажа - ZFK4DS 1,5-5,08 - 1869910

## Классификация

### ETIM

ETIM 7.0	EC002643
----------	----------

### UNSPSC

UNSPSC 6.01	30211801
UNSPSC 7.0901	39121432
UNSPSC 11	39121432
UNSPSC 12.01	39121432
UNSPSC 13.2	39121432
UNSPSC 18.0	39121432
UNSPSC 19.0	39121432
UNSPSC 20.0	39121432
UNSPSC 21.0	39121432

## Принадлежности

### Необходимые дополнительные изделия

#### Клеммы для печатной платы - ZFK4DSA 1,5-6,08 - 1869923



Клеммы для печатной платы, номинальный ток: 12 А, расчетное напряжение (III/2): 400 В, номинальное сечение: 1,5 мм<sup>2</sup>, размер шага: 5,08 мм, полюсов: 1, тип подключения: Пружинный зажим, монтаж: Пайка волной припоя, направление подключения, проводник/печатная плата: 45 °, цвет: зеленый, Расположение контактов: Линейное расположение выводов, Длина выводов [P]: 3,4 мм. Конечная клемма для терминирования индивидуально подобранных блоков.