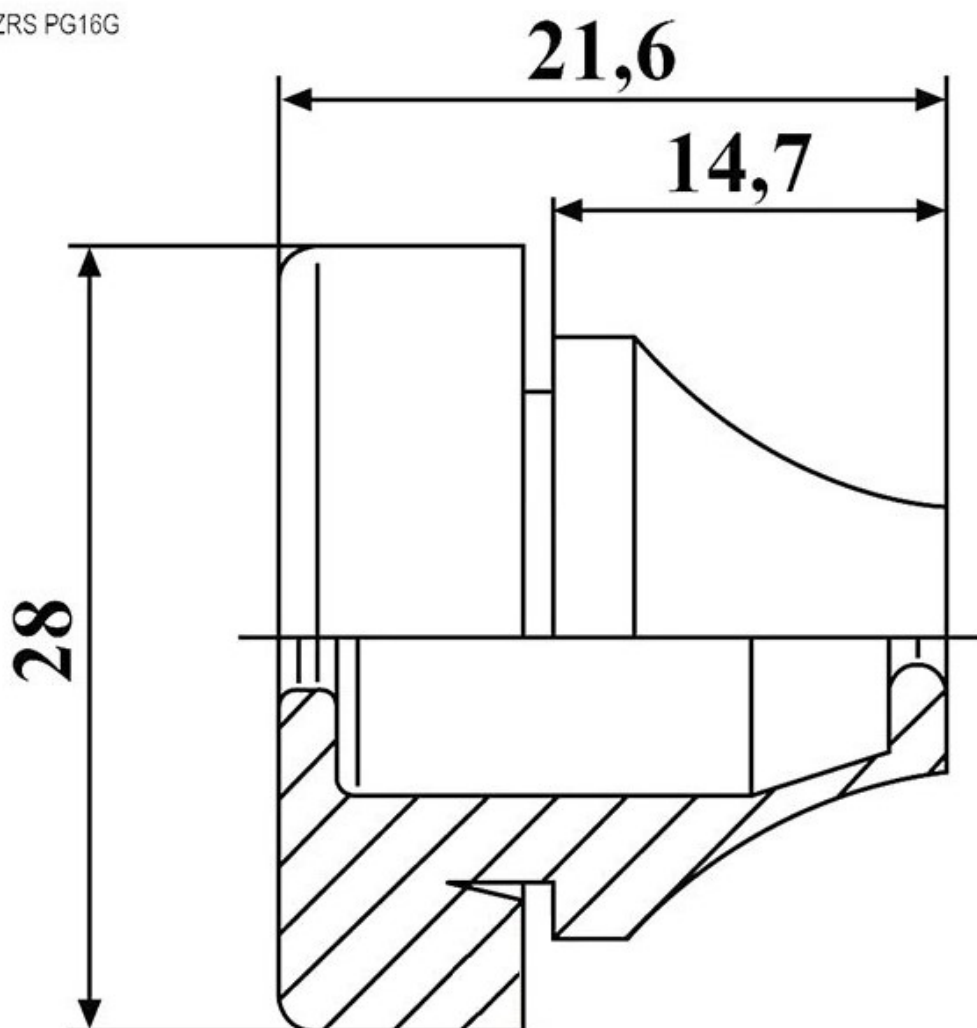


ZRS PG16G



Тип Ввод кабельный серии ZRS (бюджет)

Вес брутто 6.15

Транспортная упаковка: размер/кол-во 48*32*27/1000

Цвет серый

Класс защиты IP67

Материал уплотнителя EPDM

Диаметр, мм 28

Глубина, мм 21,6

Диапазон рабочих температур, °C -40...+110

Диаметр входящего кабеля, мм 10-14

Диаметр установочного отверстия, мм PG11/22.5 при толщине панели 1-4 мм