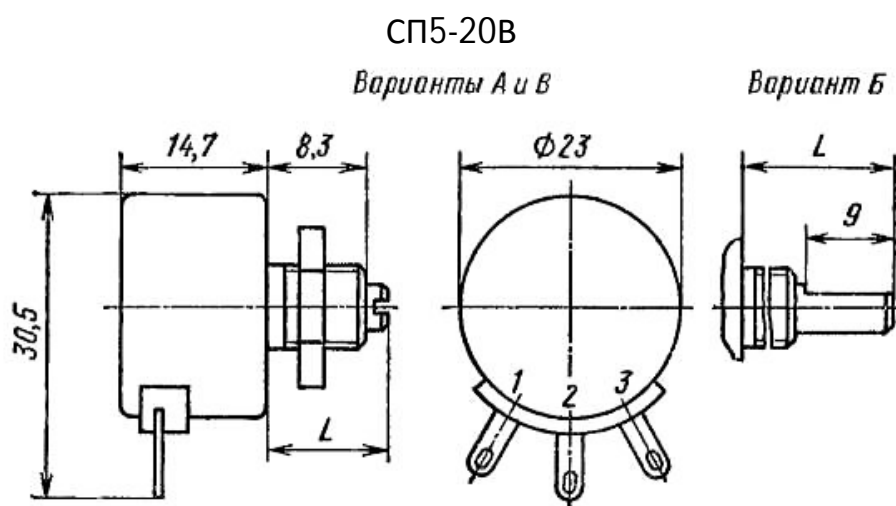


СП5-20В**Резисторы переменные подстроечные
проволочные**

Резисторы подстроечные цилиндрические одинарные однооборотные с круговым перемещением подвижной контактной системы предназначены для работы в электрических цепях постоянного, переменного и импульсного тока.

Особенностью резисторов СП5-20 является большой момент статического трения подвижной контактной системы за счет специального тормозного устройства, расположенного, внутри корпуса резистора.

В зависимости от исполнения вала резистора существует три варианта: А, Б и В. Длина вала L для указанных вариантов 10,3; 18,3 и 22,3; масса резисторов 16,5; 17,5 и 18 г соответственно.



Основные технические характеристики

Номинальная мощность рассеяния.....2 Вт
Диапазон номинальных сопротивлений $4,7-22 \cdot 10^3$ Ом

Примечание. Промежуточные значения номинальных сопротивлений соответствуют ряду Е6 с допусками ± 5 ; ± 10 %.

Минимальное сопротивление, не более 5 % (до 150 Ом),
4 % (свыше 150 Ом)

Температурный коэффициент сопротивления:

в интервале температур от -60 до +20 °С	$\pm 150 \cdot 10^{-6} \text{ 1/}^\circ\text{C}$ (до 15 Ом), $\pm 170 \cdot 10^{-6} \text{ 1/}^\circ\text{C}$ (свыше 15 Ом)
в интервале температур от 20 до 125 °С	$\pm 80 \cdot 10^{-6} \text{ 1/}^\circ\text{C}$ (до 15 Ом), $\pm 150 \cdot 10^{-6} \text{ 1/}^\circ\text{C}$ (свыше 15 Ом)
Электрическая разрешающая способность	3 % (до 150 Ом), 2 % (свыше 150 Ом)
Сопротивление изоляции в нормальных климатических условиях	Не менее 500 МОм
Функциональная характеристика	Линейная А

Предельные эксплуатационные данные

Температура окружающей среды:

- при номинальной электрической нагрузке От -60 до +85 °С
- при снижении электрической нагрузки до 0,1 P_н От -60 до +125 °С

Относительная влажность воздуха при

температуре +35 °С..... До 98 %

Пониженное атмосферное давление..... До 667 Па
(5 мм рт. ст.)

Предельное рабочее напряжение постоянного

и переменного тока..... 250 В

Износоустойчивость 250 циклов

Момент статического трения подвижной системы От 49 до 147 мН·м
(от 500 до 1500 г·см)

Минимальная наработка 40 000 ч

Срок сохраняемости 25 лет