

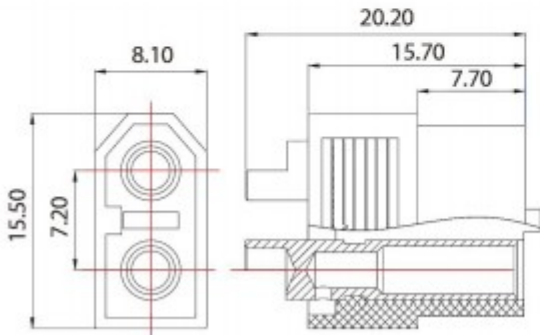
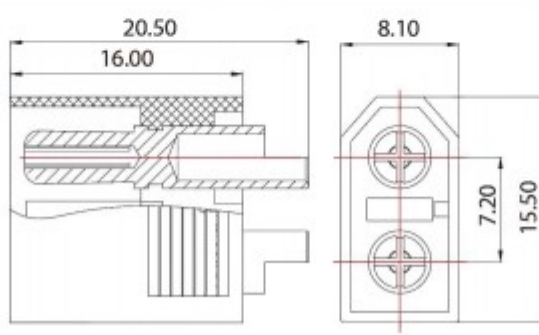


XT60-F	XT60-M	Material & Parameter			
			XT60	Rezystancja CR	0.55mΩ
		Konektory Metal Material	Goldpin Brass Gold Plated	Napięcie	DC 500V
Drawing	Drawing		2 3	Prąd stały RC	30A
		Obudowa Plastic Material	PA	Prąd max. MC	60A
		Klasa palności FR LEVEL	UL94 V0	Użycia USE TIMES	1000
		Przeznaczenie Recommend USE	電池 BATTERY	Dla przewodu Cable SPEC.	12AWG
		Certyfikat CERTIFICATION	--	Temperatura TEMPERATURE	-20°C - 120°C