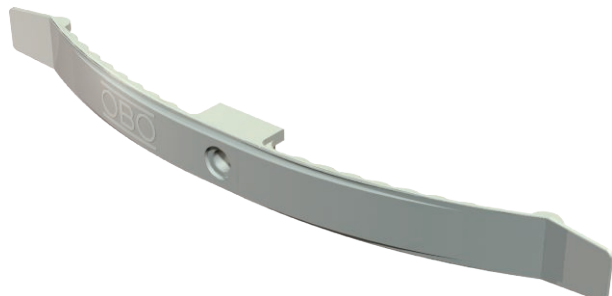


Технический паспорт

Кабельный зажим, для 16 проводов, под газовый монтажный пистолет Арт.-№ 2205053



PA Полиамид

Чем быстрее, тем лучше - это относится также при монтаже под потолком. Кабельные зажимы OBO облегчают прокладку кабелей и проводов под потолком. Прежде всего в областях, где важен каждый сантиметр, кабельные зажимы OBO являются идеальным вариантом. Монтаж осуществляется при помощи забивного дюбеля M6. Расположенная сверху ударная поверхность гарантирует высокую точность забивного винта. После монтажа кабель бросается одним движением руки как "лассо" под скобу - и дело сделано. Кабельный зажим состоит из полиамида.

Указание	Зажим серого цвета является огнестойким, предусмотрен для монтажа в промежуточных перекрытиях. Термопластичный полиэстер цвет - серый камень (RAL 7030), огнестойкое исполнение согласно DIN VDE 0471/DIN IEC 695 части 2-1, температура испытания: 960°C, или V-0 согласно UL 94, без содержания галогенов. Высота зажима: 9 мм, с распоркой - 13 мм. Крепежное отверстие диаметром 7 мм.
Примечание 1	2033 макс. для 16 проводов NYM 3 x 1,5 мм ²

Исходные данные

Артикульный №	2205053
Тип	2033 AS
Обозначение 1	Кабельный зажим
Обозначение 2	соединяемый
Размер	2x8 NYM3x1,5
Цвет	светло-серый
Номер RAL	7035
материал	Полиамид
Сокращенное наименование материала	PA
Минимальная единица продажи	25,00 шт.
Вес	2,10 кг/100 шт.

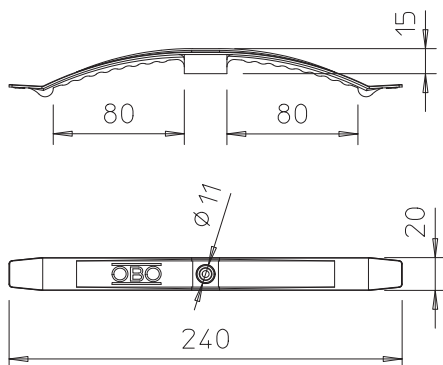
Технический паспорт

Кабельный зажим, для 16 проводов, под газовый монтажный пистолет

Арт.-№ 2205053



Технические характеристики



Количество проводов NYM 3 x 1,5	16,00
Огнестойкое исполнение	<input type="checkbox"/>
Предназначено для поддержания функций	<input type="checkbox"/>
Без галогена	<input checked="" type="checkbox"/>
С дюбелем	<input type="checkbox"/>