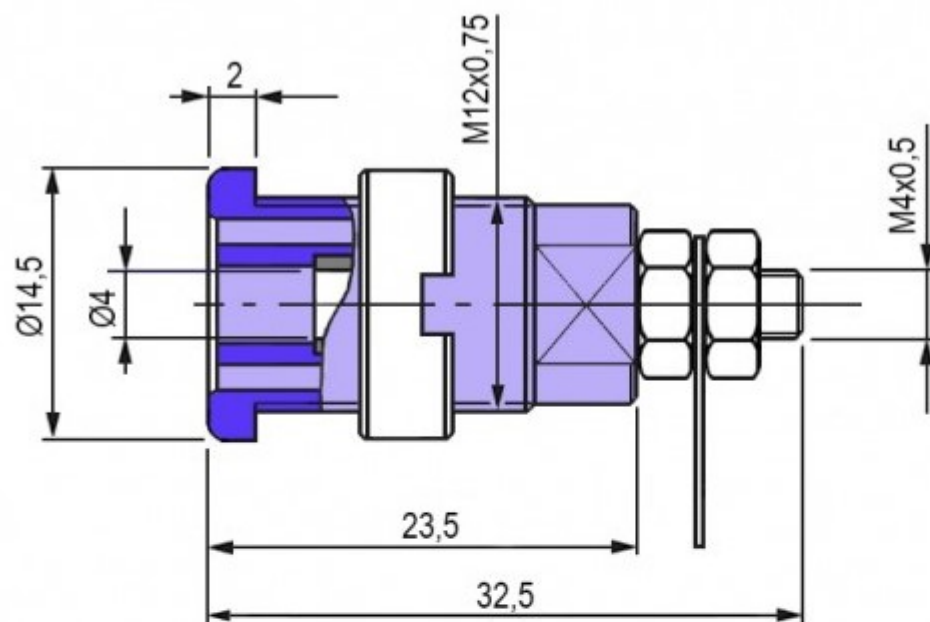


ZP016



**Глубина 23,5 (корпус); 32,5 (полная) мм**  
**Номинальное напряжение 30 (AC/ DC) В**  
**Тип разъёма гнездо (F) Ф4 мм, цвет изолятора - красный**  
**Диаметр корпуса 14,5 мм**  
**Размер установочного отверстия Ф12 мм**  
**Материал корпус - РА; металл - никелированная латунь**  
**Способ монтажа на панель / пайка лепестка под винт 4 мм**  
**Транспортная упаковка: размер/кол-во 48\*28\*23.5/3000**  
**Вес брутто 6.13**