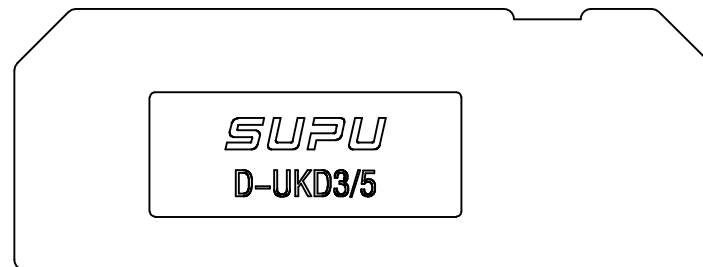
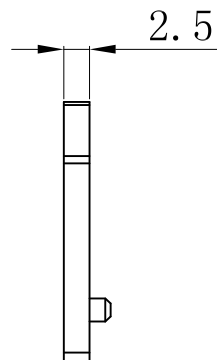
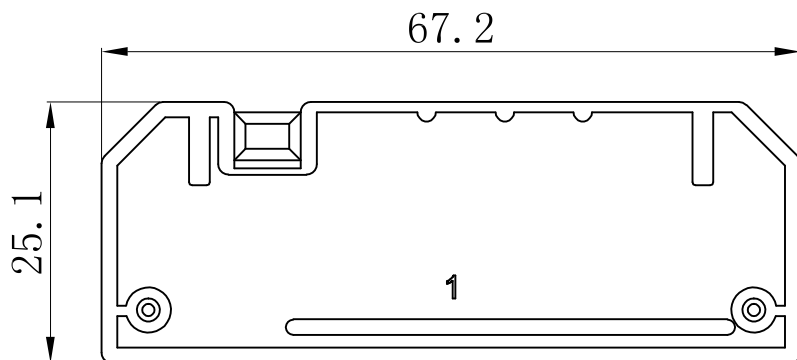




宁波速普电子有限公司

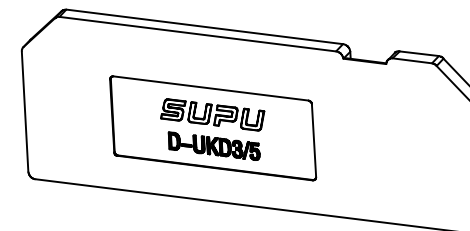
NINGBO SUPU ELECTRONICS.CO.,LTD



| | |
|--------------------------|----------|
| 技术参数/Technical Parameter | |
| 材料/Insulating material | PA66 |
| 阻燃等级/Flammability rating | UL94 V-0 |

订货信息 Order Info

| | |
|--------|----|
| 订货号 | 颜色 |
| 305121 | 灰色 |



| | | | | | | |
|------|-------|-------------|----------|-----------|-------|--------------|
| DWG. | Zhang | 2015. 5. 15 | | Rev. | A | 305121 端板规格书 |
| CHK. | | | | Dimension | Sheet | |
| APP. | | | mm[inch] | | | |