

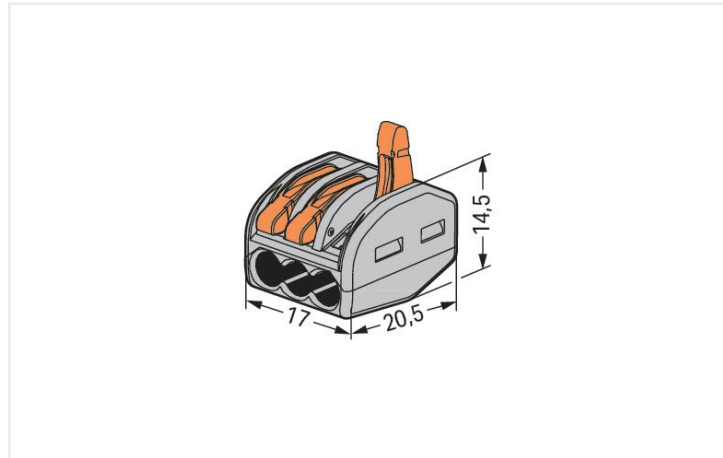
## Спецификация | Артикул: 222-413

Соединитель для сращивания CLASSIC; для всех типов проводников; макс. 4 мм<sup>2</sup>; 3-проводн.; с рычагами; серый корпус; Темп. окруж. среды: макс. 40 °С; 2,50 мм<sup>2</sup>; серые

<https://www.wago.com/222-413>



Цвет: ■ серые



Размеры в мм

### Электрические данные

#### Ratings per IEC/EN

Допустимые значения параметров в соответствии с	EN 60664
Номинальное напряжение (II/2)	400 V
Номинальное импульсное напряжение (II/2)	4 kV
Номинальный ток	32 A
Обозначения (значения параметров)	(II / 2) Категория перенапряжения II / Степень загрязнения 2

Возможны изменения. Пожалуйста, ознакомьтесь с дальнейшей документацией по продукту!

Current addresses can be found at: [www.wago.com](http://www.wago.com)