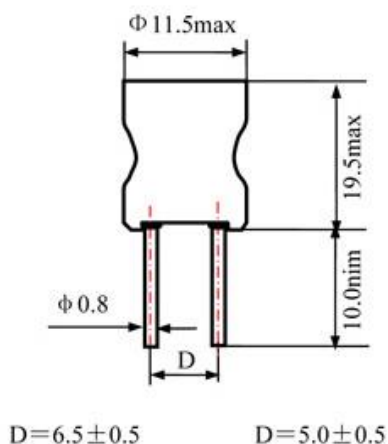


LGB-X1016TYPE FIXPE INDUCTOR

LGB-X1016 型固定电感器

Dimensions 外形尺寸



Electrical properties 电气性能

Part NO. 型号	L (μ H)	允差 TOL	测试频率 Ft(KHz)	直流电阻 Rd (Ω max)	额定电流 Idc(mA)
LGB-X1016-100K	10	$\pm 10\%$ (K)	1.0	0.05	5000
LGB-X1016-420K	42			0.05	4000
LGB-X1016-101K	100			0.12	3000
LGB-X1016-221K	220			0.2	2000
LGB-X1016-251K	250			0.3	2000
LGB-X1016-102K	1000			1.4	800
LGB-X1016-182K	1800			2.2	500
LGB-X1016-222K	2200			3.5	500
LGB-X1016-332K	3300			4.0	500
LGB-X1016-352K	3500			4.5	450
LGB-X1016-392K	3900			5.5	350
LGB-X1016-692K	6900			9.5	300

Test:

- * L — HP4342A meter.
- * For special specifications please contact with us.
- * Specifications given here in may be changed at any time without prior notice please confirm specifications before your order or use.

测试仪器:

- * L — HP4342A 测试仪
- * 对上列参数有不同要求的客户，敬请联系。
- * 本规格书所列参数如有更改，以订货时所提供的数据为准。