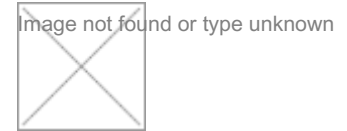


Data sheet

Commercial Art.No.: 91.020.5953.0

Distributor GST15I2Z 1P1 V WS

GST15i2 intermediate coupling (I-form), 2 pole, 1 input 1 output, without mounting option, coding protection class II 250 V, 16 A, coding color white



Commercial Art.No.	91.020.5953.0
EAN	4049088225390
Order Unit	1

Certificates / Approvals



Technical data

Classification

ECLASS 11	
ECLASS 8.1	27440603
ETIM 7.0	EC002567
ETIM 6.0	EC002567
ETIM 5.0	EC002567
ETIM 4.0	EC002567

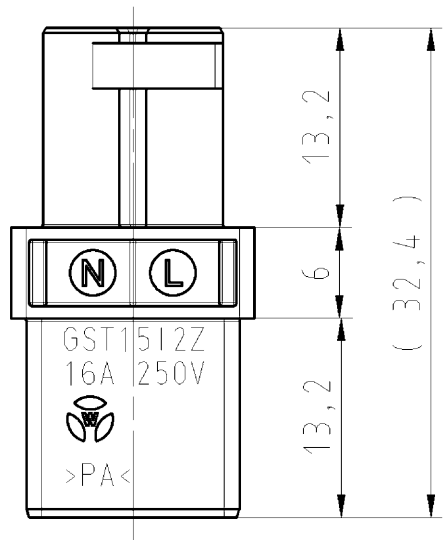
Product compliance

ROHS conformity status	Compliant/Exempted
ROHS exceptions	III-6(c)
REACH-SVHC conformity status	Duty-To-Declare
REACH-SVHC substances	Lead
REACH-SVHC CAS numbers	7439-92-1

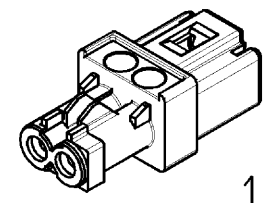
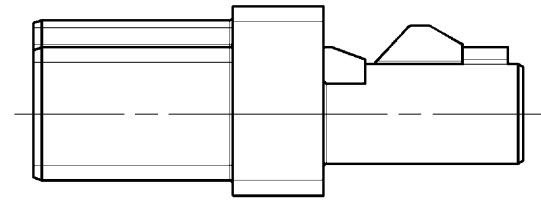
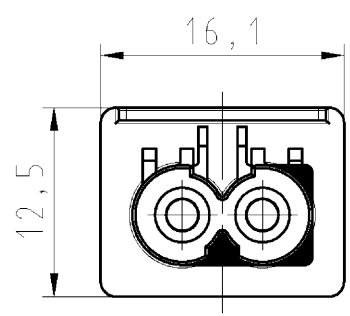
Accessories

Commercial Art.No.:	Article-type description:	Description:
07.418.9153.1	Supporting plate GST15 h-/H-VT	gesis®-Mounting plate for GST15 h- and H-distributors. Wall mounting with screws; fixing on cable trays with moulded expanding rivets; lying distributor mounting

These dimensions will be especially checked at delivery
 Only inspection dimensions
 With /E marked dimensions are only valid for internal use



Diese Maße werden bei Abnahme besonders geprüft
 Ausschließlich Prüfmaße
 Mit /E gekennzeichnete Maße sind nur für interne Zwecke gültig



1:1

Teile-Nr./ part number:	Farbe/ colour:
91.020.5953.0	weiß/white, RAL 9003
91.020.5953.1	schwarz/black, RAL 9005

Tolerierung nach DIN 7167/Tolerance system acc. to DIN 7167. (This DIN-standard describes the envelope principle. According to the envelope principle the deviations of form and parallelism are limited by the size tolerances). ja/yes Stoffverbots- und Deklarationsliste nach UU-TQM-05/03 ist einzuhalten. Conformity with Wieland document UU-TQM-05/03 (list of prohibited / declarable hazardous substances) to be declared!

Freitoleranz nach General tolerance CAD - Zeichnung, keine manuellen Änderungen CAD - drawing, no manual modifications allowed 1.Verwendung: - First Use: - Blatt: 1 von 1 Sheet: 1 of 1

	/		Werkstoff/Material	2013	Tag/Date	Name	Zeichnung Nr./Drawing No.	Index		
	/		Farbe/colour:	gezeichnet drawn	24.09.	Ritter			T	91.020.5953.0 01K
	/	Maßstab/Scale	siehe Tabelle/see table	geprüft checked	-	-				
	/	2:1		Normgepr. Stand. check	-	-				
	/	Vol.	mm ³ Ofl./Surf.	mm ³	Ersatz für/Replacement for: -					
	/		wieland	Type	Benennung/Title					
	/		Elektrische Verbindungen	ZWISCHENKUPPLUNG						
Index	Datum / Blatt Date / Sheet			adapter GST1512						
Änderung/Revision										

Weitergabe sowie Vervielfältigung dieses Dokuments, Verwertung und Mitteilung seines Inhalts sind verboten, soweit nicht ausdrücklich gestattet. The reproduction, distribution and utilization of this document as well as the communication of its contents to others without express authorization is prohibited.

910205953001K_2 CADWS025 Ritter 2013-09-25T08:37:21 1.000