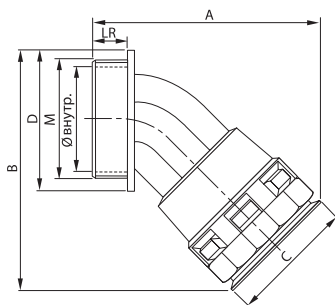


Муфта 45° "труба-коробка" с металлической резьбой, IP65/IP67

**Назначение**

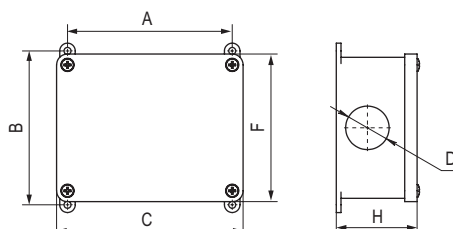
- ввод гофрированных полиамидных труб под углом 45° в корпуса шкафов, щитков, распаечных коробок, которые подвергаются механическим и вибрационным воздействиям в процессе эксплуатации;
- металлическая резьба позволяет жестко зафиксировать муфту в оборудовании и не допустить разбалтывания соединения.

Характеристики

- материал – полиамид (PA6.6);
- материал металлической резьбы – никелированная латунь;
- цвет – черный;
- температура эксплуатации – от -40 до +105 °C (выдерживает кратковременное воздействие до +150 °C);
- степень защиты – IP65 без уплотнителей PАРМ и IP67 с уплотнителями PАР и PАРМ;
- простая и надежная стыковка с трубой;
- не содержит галогенов.

Ø номинальный, мм	Размеры аксессуара, мм							Упаковка, шт.	Код
	M	Ø внутренний, мм	A	B	C	D	LR		
12	M16×1,5	10,5	53	45	24	24	10	10	PAV12M16N
17	M20×1,5	11,5	63	57	29	29	10	10	PAV17M20N
23	M25×1,5	18,5	74	67	37	35	11	5	PAV23M25N
29	M32×1,5	25,7	82	72	45	43	13	5	PAV29M32N
36	M40×1,5	32,0	97	93	53	56	13	2	PAV36M40N
48	M50×1,5	42,0	111	110	67	67	14	2	PAV48M50N

Коробки промышленные с гладкими стенками, IP68

**Назначение**

- для ввода полиамидных труб и кабеля, для защиты коммуникационных электрических сетей от пыли и влаги в местах их соединения.

Характеристики

- материал – поликарбонат;
- степень защиты – IP68.
- устойчивы к ультрафиолету.

Особенности

- крышки коробок фиксируются винтами из нержавеющей стали;
- температура монтажа и эксплуатации – от -40 до +90 °C;
- ввод труб и кабеля в коробки осуществляется при помощи муфт (заказываются отдельно).

Для ввода ПА труб, D, мм	Размеры аксессуара, мм						Упаковка, шт.	Код
	A	B	D	C	F	H		
7-12	73	79,3	28	87	75	45	1	P68M2514
7-12	106	99	28	120	95	52		P68M2516
7-36	184,8	133,8	43	203	128	69		P68M4017