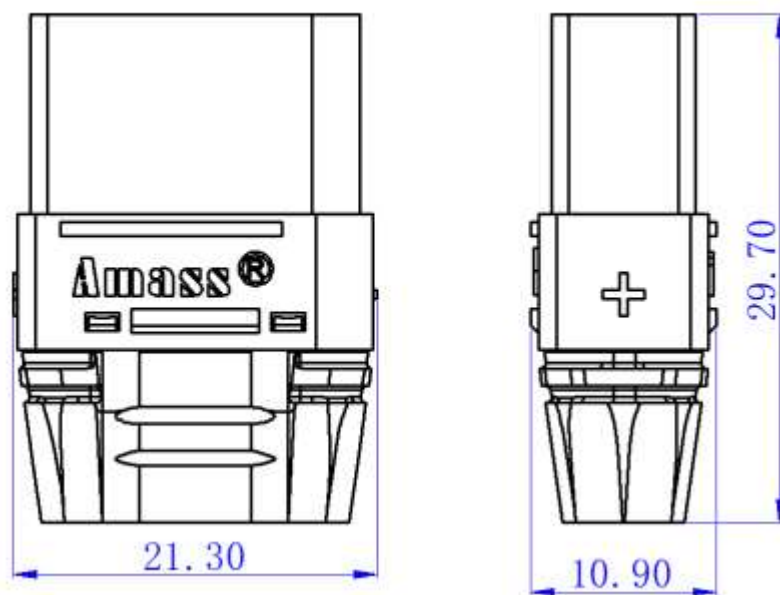


Сильноточная розетка ХТ90Н-Ф



- Модель продукта: *ХТ90Н-Ф*

Рекомендуемое применение: *литиевая батарея.*

- Цвет продукта: *желтый/черный*

Материал металла: *позолоченный*

- Номинальный ток: *45А*

Изоляционный материал: *ПА*

- Контактное сопротивление: *$\leq 1,0$ мОм*

Рабочая температура: *от -20°C до +120°C.*

- Выдерживаемое напряжение: *500 В постоянного тока*

Рекомендуемое использование: *100 циклов.*

- Огнестойкий класс: *UL94-V0*