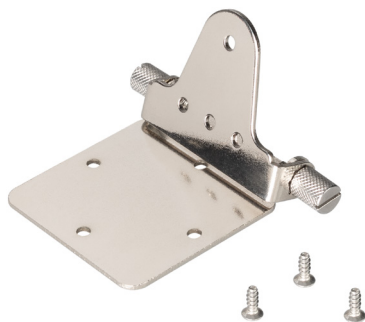


КРЕПЕЖ ДЛЯ ДАТЧИКОВ ДВИЖЕНИЯ JX-01B



1. ОСНОВНЫЕ СВЕДЕНИЯ

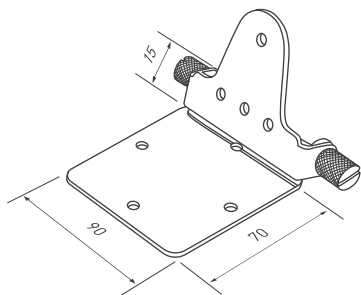
- 1.1. Монтажный аксессуар для осуществления высококачественного монтажа с обеспечением надежности в течение длительного срока эксплуатации.
- 1.2. Кронштейн обеспечивает удобную регулировку наклона и горизонтального положения изделия на 45° с целью оптимизации зоны обнаружения.
- 1.3. Легкий, быстрый способ монтажа как на светильник, так и на сам датчик.
- 1.4. Крепеж предназначен для крепежа прожекторов типа High Bay.
- 1.5. Крепеж выполнен методом листовой штамповки.

2. ОСНОВНЫЕ ТЕХНИЧЕСКИЕ ХАРАКТЕРИСТИКИ

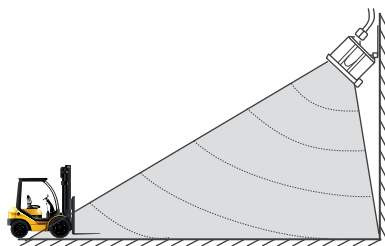
2.1. Общие параметры

Тип устройства	кронштейн
Материал	сталь 2 мм
Способ установки	накладной
Размер Д×Ш×В	90×70×15 мм
Гарантия	24 мес
Предназначение	для датчиков движения на прожекторы типа High Bay
Цвет корпуса	металлический
Вес	59 г

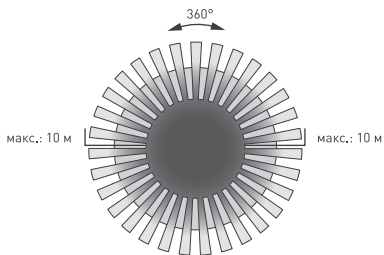
2.2. Габаритные размеры крепежа



2.3. Зона обнаружения



Высота установки датчика: 4–15 м

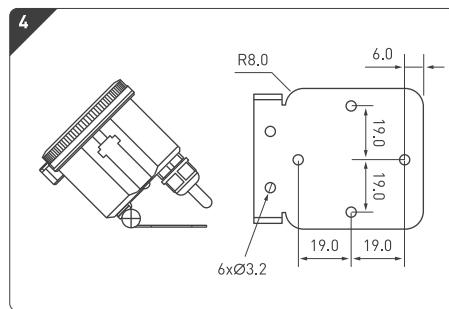
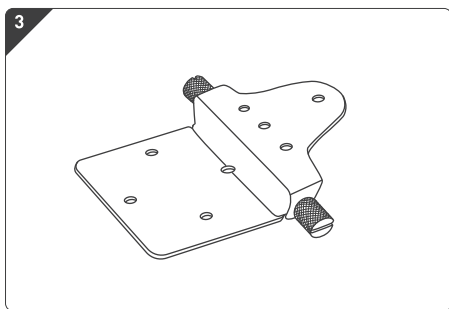
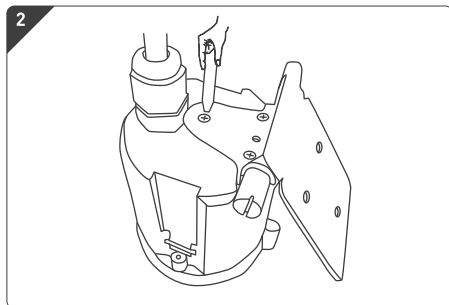
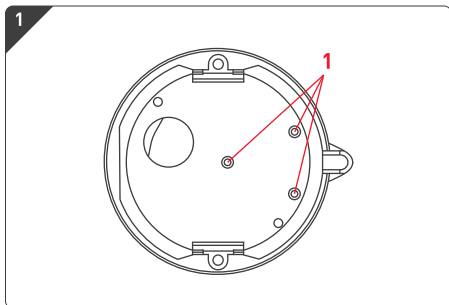


Расстояние обнаружения датчика: макс. 10 м

3. УСТАНОВКА, ПОДКЛЮЧЕНИЕ И УПРАВЛЕНИЕ

⚠ ВНИМАНИЕ!
Все работы должны проводиться только квалифицированным специалистом.

- 3.1. Извлеките крепеж для датчиков из упаковки и убедитесь в отсутствии механических повреждений.
- 3.2. Установите крепеж на датчике в пазы [1] при помощи винтов из комплекта, как показано в позиции «2».
- 3.3. Закрепите крепеж на стене при помощи дюбель-гвоздей.
- 3.4. Отрегулируйте угол положения датчика.
- 3.5. Зафиксируйте угол при помощи винтов, расположенных на крепеже.



4. ТРЕБОВАНИЯ БЕЗОПАСНОСТИ

- 4.1. Монтаж должен выполняться квалифицированным специалистом с соблюдением всех требований техники безопасности.
- 4.2. Внимательно изучите инструкцию по монтажу и установке и неукоснительно следуйте всем требованиям и рекомендациям.
- 4.3. Перед монтажом убедитесь, что все оборудование обесточено.

5. ГАРАНТИЙНЫЕ ОБЯЗАТЕЛЬСТВА

- 5.1. Изготовитель гарантирует соответствие изделия требованиям действующей технической документации и обязательным требованиям государственных стандартов.
- 5.2. Гарантийный срок изделия — 24 месяца с даты передачи потребителю, если иное не предусмотрено договором. Если дату передачи установить невозможно, гарантийный срок исчисляется с даты изготовления изделия.
- 5.3. В случае выхода устройства из строя потребитель вправе предъявить требования в течение гарантийного срока при наличии товарного или кассового чека, а также отметки о продаже в паспорте изделия.
- 5.4. Требования предъявляются по месту приобретения изделия.
- 5.5. Гарантийные обязательства не распространяются на изделия, имеющие механические повреждения или признаки нарушения потребителем правил хранения, транспортирования и эксплуатации.
- 5.6. Производитель вправе вносить в конструкцию изделия изменения, не ухудшающие качество изделия.
- 5.7. Расходы на транспортировку вышедшего из строя оборудования оплачиваются потребителем.

6. ТРАНСПОРТИРОВАНИЕ И ХРАНЕНИЕ

- 6.1. Размещение и крепление в транспортных средствах, упакованных изделий должны обеспечивать их устойчивое положение, исключать возможность ударов друг о друга, а также о стенки транспортных средств.
- 6.2. Оборудование должно храниться в сухом помещении в заводской упаковке при температуре окружающей среды от 0 до +50°C и влажности не более 70% при отсутствии в воздухе паров кислот, щелочей и других агрессивных примесей.

7. КОМПЛЕКТАЦИЯ

- 7.1. Крепеж — 1 шт.
- 7.2. Паспорт и краткая инструкция по эксплуатации — 1 шт.
- 7.3. Упаковка — 1 шт.

8. СВЕДЕНИЯ ОБ УТИЛИЗАЦИИ

- 8.1. По истечении срока службы (эксплуатации) изделие не представляет опасности для жизни, здоровья людей и окружающей среды.
- 8.2. Утилизация осуществляется в соответствии с требованиями действующего законодательства.

9. СВЕДЕНИЯ О РЕАЛИЗАЦИИ

- 9.1. Цена изделия договорная, определяется при заключении договора.
- 9.2. Предпродажной подготовки изделия не требуется.

10. ИНФОРМАЦИЯ О ПРОИСХОЖДЕНИИ ТОВАРА

- 10.1. Изготовлено в КНР.
- 10.2. Изготовитель: «Санрайз Холдингз (ГК) Лтд» (Sunrise Holdings (HK) Ltd).
Офис 901, 9 этаж, «Омега Плаза», 32, улица Дундас, Коулун, Гонконг, Китай.
- 10.3. Импортер: ООО «Арлайт РУС», адрес: 101000, г. Москва, Уланский пер., д. 22, стр. 1, пом. 1, этаж 5, офис 501.
- 10.4. Дату изготовления см. на корпусе устройства или упаковке.