

# **ЗАЖИМ ПРОМЕЖУТОЧНЫЙ ЗПН 1500 СЕРИИ ECOLINE, ЗАЖИМ ПРОМЕЖУТОЧНЫЙ ЗПНш 1500 СЕРИИ ECOLINE И КОМПЛЕКТ ПРОМЕЖУТОЧНОЙ ПОДВЕСКИ КОПМ 1500 СЕРИИ ECOLINE**

## **Краткое руководство по эксплуатации**

### **1 Назначение и область применения**

1.1 Зажимы промежуточные ЗПН 1500 серии ECOLINE и ЗПНш 1500 серии ECOLINE (далее – зажим (-ы)) и комплект промежуточной подвески КОПМ 1500 серии ECOLINE (далее – комплект КОПМ) предназначены для подвеса на промежуточных опорах воздушных линий электропередачи изолированных (далее – ВЛИ) с изолированной несущей нейтралью напряжением до 1кВ в системе СИП-2.

1.2 По своим характеристикам изделия соответствуют требованиям ГОСТ Р 51177 и рекомендациям европейского стандарта EN 50483-3.

1.3 Условия эксплуатации изделий.

Рабочий диапазон температур – от минус 60 до плюс 70 °С и относительной влажности воздуха до 95 %. Допускается применение изделий при температуре окружающей среды до 80 °С и относительной влажности 60 %. Климатическое исполнение и категория размещения изделий – УХЛ1 по ГОСТ 15150.

### **2 Основные технические параметры**

2.1 Основные технические параметры изделий приведены в таблице 1.

2.2 Габаритные размеры зажимов ЗПН 1500 ECOLINE приведены на рисунке 1. Габаритные размеры зажимов ЗПНш 1500 ECOLINE приведены на рисунке 2. Габаритные размеры кронштейна комплекта КОПМ 1500 ECOLINE приведены на рисунке 3. Габаритные размеры комплекта КОПМ 1500 ECOLINE приведены на рисунке 4.

2.3 Срок службы изделий – не менее 25 лет. По истечении срока службы утилизировать.

2.4 Изделия ремонту не подлежат. При выходе из строя утилизировать.

### 3 Комплектность

В комплект поставки входит:

- Изделие – 1 шт.
- Этикетка – 1 экз. на упаковку.

Таблица 1

Параметр	Значение		
	ЗПН 1500 ECOLINE	ЗПНш 1500 ECOLINE	КОПМ 1500 ECOLINE
Разрушающая нагрузка, кН	9		
Сечение несущей нейтрали СИП-2, мм <sup>2</sup>	16 ÷ 95		
Диаметр несущей нейтрали СИП-2, мм	8 ÷ 15		
Масса, кг ± 5 %	0,184	0,103	0,453

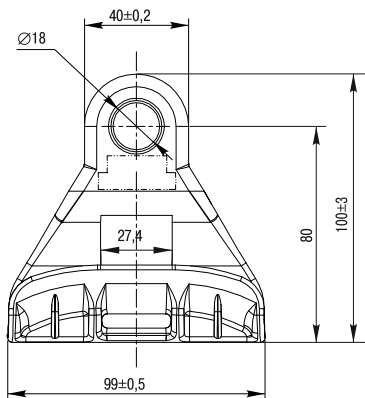


Рисунок 1 – Габаритные размеры зажима ЗПН 1500 ECOLINE

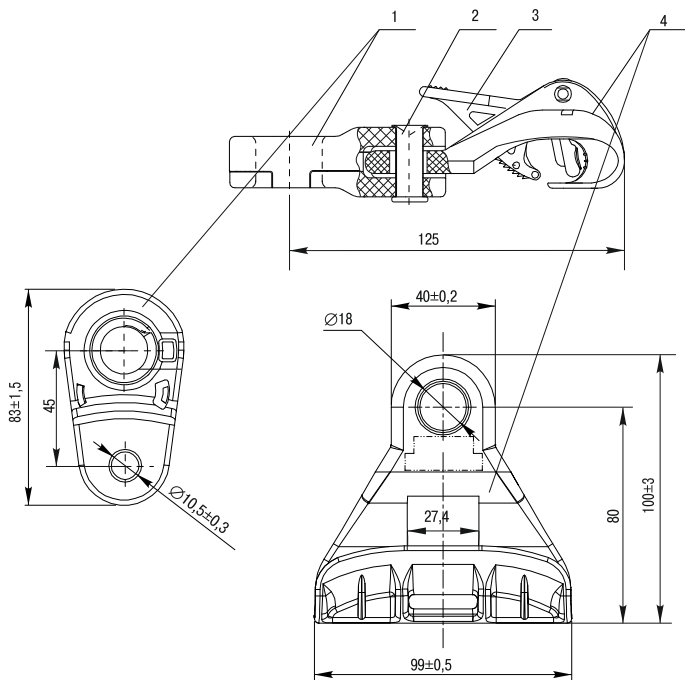


Рисунок 2 – Зажим ЗПНш 1500 ECOLINE:

1. Съемный шарнирный хвостовик. Материал – полиамид.
2. Ось. Материал – алюминиевый сплав.
3. Защелка. Материал – полиамид.
4. Зажим ЗПН 1500 ECOLINE. Материал – полиамид.

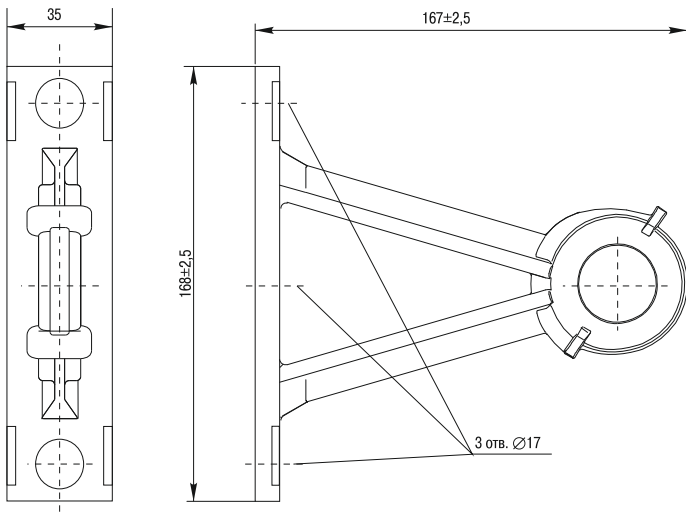


Рисунок 3 – Кронштейн комплекта КОПМ 1500 ECOLINE

#### 4 Требования безопасности

4.1 Монтаж ВЛИ с использованием СИП и зажимов должен производиться при температуре окружающей среды от минус 20 до плюс 50 °С.

**ЗАПРЕЩАЕТСЯ! МОНТАЖ ВЛИ ПОД НАПРЯЖЕНИЕМ/ПОТЕНЦИАЛОМ!**

4.2 При монтаже следует предпринять меры, исключающие возможность падения изделия с высоты.

4.3 Во время монтажа не допускать ударов молотком или другими массивными металлическими предметами по изделию.

#### 5 Условия транспортирования и хранения

5.1 Транспортирование изделий должно производиться в закрытом транспорте в упаковке изготовителя в соответствии с правилами, действующими на конкретном виде транспорта. Условия транспортирования – по группе Ж по ГОСТ 23216.

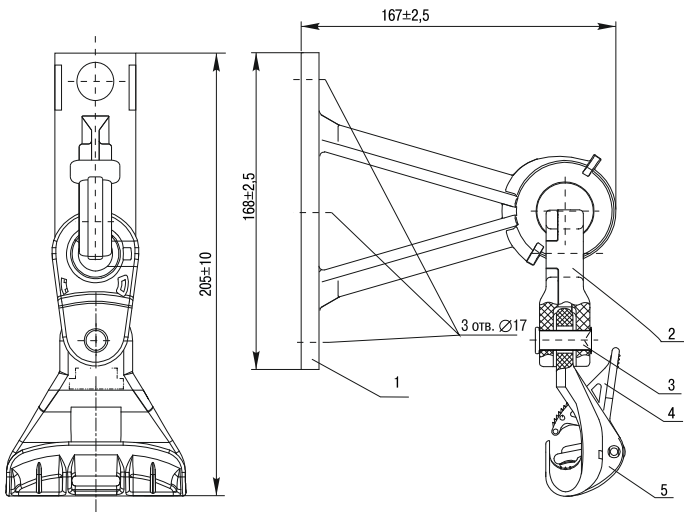


Рисунок 4 – Комплект КОПМ 1500 ECOLINE:

1. Кронштейн. Материал – алюминиевый сплав.
2. Съемный шарнирный хвостовик. Материал – полиамид.
3. Ось. Материал – алюминиевый сплав.
4. Защелка. Материал – полиамид.
5. Зажим ЗПНш 1500 ECOLINE. Материал – полиамид.

5.2 Хранение изделий осуществляется только в упаковке изготовителя. Условия хранения – по группе 3 (Ж3) согласно ГОСТ 15150. Допускается хранение при относительной влажности до 95 % при 25 °С. Хранение по группе 6 (ОЖ2) по ГОСТ 15150 под навесами допускается сроком не более 6 месяцев.

5.3 Допускается хранение и транспортирование упакованных изделий без использования поддонов. Поверхности, на которых осуществляется хранение и транспортирование изделий без поддонов, должны быть сухими и ровными. Попадание под штабель посторонних предметов, воды и горюче-смазочных материалов не допускается.

## 6 Утилизация

Для утилизации изделия сдать в специализированную организацию по приемке и переработке вторсырья.

## 7 Гарантийные обязательства

Гарантийный срок эксплуатации изделий – 5 лет.

## ИНФОРМАЦИЯ ДЛЯ ПОТРЕБИТЕЛЕЙ

Адреса организаций для обращения потребителей:

### РОССИЙСКАЯ ФЕДЕРАЦИЯ

#### ООО «ИЭК ХОЛДИНГ»

142100, Московская область, г. Подольск,  
проспект Ленина, дом 107/49, офис 457  
Тел./факс: +7 (495) 542-22-27  
info@iek.ru  
www.iek.ru

### УКРАИНА

#### ООО «ТОРГОВЫЙ ДОМ УКРЭЛЕКТРОКОМПЛЕКТ»

08132, Киевская область,  
Киево-Святошинский район,  
г. Вишневое, ул. Киевская, 6В  
Тел.: +38 (044) 536-99-00  
info@iek.com.ua  
www.iek.ua

### РЕСПУБЛИКА МОЛДОВА

#### П.И.К. «ИЭК МОЛДОВА» О.О.О.

MD-2068, г. Кишинев, ул. Петрикань, 31  
Тел.: +373 (22) 479-065, 479-066  
Факс: +373 (22) 479-067  
info@iek.md; infomd@md.iek.ru  
www.iek.md

### СТРАНЫ ЕВРОСОЮЗА

#### ЛАТВИЙСКАЯ РЕСПУБЛИКА

#### ООО «ИЭК БАЛТИЯ»

LV-1005, г. Рига, ул. Ранкас, 11  
Тел.: +371 2934-60-30  
iek-baltija@inbox.lv  
www.iek.ru

### СТРАНЫ АЗИИ

#### РЕСПУБЛИКА КАЗАХСТАН

#### ТОО «ТД ИЭК. КАЗ»

040916, Алматинская область,  
Карасайский район, с. Иргели,  
мкр. Акжол, 71А  
Тел.: +7 (727) 237-92-49, 237-92-50  
infokz@iek.ru  
www.iek.kz

### РЕСПУБЛИКА БЕЛАРУСЬ

#### ООО «ИЭК ХОЛДИНГ»

#### (Представительство в Республике Беларусь)

220025, г. Минск, ул. Шафарнянская,  
д. 11, пом. 62  
Тел.: + 375 (17) 286-36-29  
iek.by@iek.ru  
www.iek.ru

### МОНГОЛИЯ

#### «ИЭК МОНГОЛИЯ» КОО

Улан-Батор, 20-й участок Баянголского района,  
Западная зона промышленного района 16100,  
Московская улица, 9  
Тел.: +976 7015-28-28  
Факс: +976 7016-28-28  
info@iek.mn  
www.iek.mn