

# КРОНШТЕЙН АНКЕРНЫЙ КАМ-1500 СЕРИИ ECOLINE

## Краткое руководство по эксплуатации

### **1 Назначение и область применения**

1.1 Кронштейн анкерный КАМ-1500 серии ECOLINE (далее – кронштейн) предназначен для крепления зажимов магистральных и абонентских линий электропередач изолированных (далее – ВЛИ) и неизолированных (далее – ВЛ) на деревянных, железобетонных и металлических опорах, а также стенах зданий и сооружений.

#### 1.2 Условия эксплуатации кронштейна.

Рабочий диапазон температур – от минус 60 до плюс 70 °С и относительной влажности воздуха до 95 %. Допускается применение кронштейнов при температуре окружающей среды до 80 °С и относительной влажности 60 %. Климатическое исполнение и категория размещения арматуры УХЛ1 – по ГОСТ 15150.

### **2 Основные технические параметры**

2.1 Основные размеры и технические характеристики кронштейна приведены на рисунке 1.

2.2 Срок службы кронштейна – не менее 25 лет. По истечении срока службы утилизировать.

2.3 Изделие ремонту не подлежит. При выходе из строя утилизировать.

### **3 Комплектность**

В комплект поставки входит:

- Изделие – 10 шт.
- Этикетка – 1 экз. на упаковку.

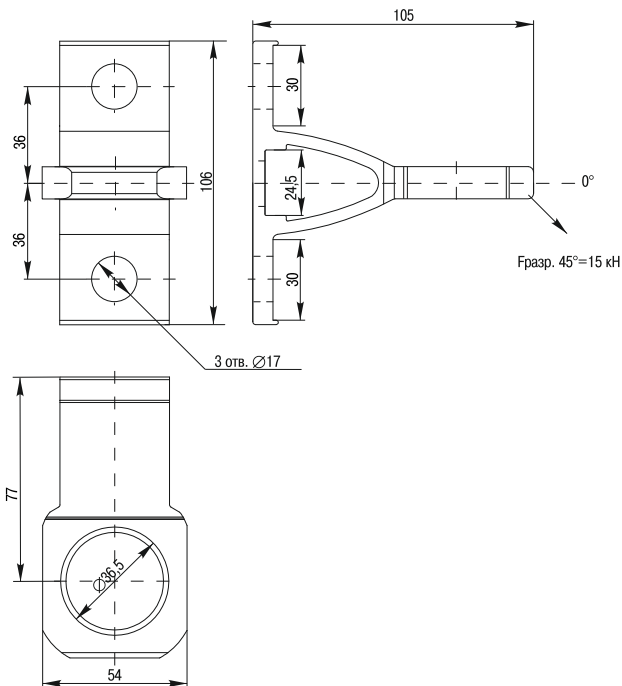


Рисунок 1 – Габаритные размеры кронштейна KAM-1500 ECOLINE

#### 4 Требования безопасности

4.1 Монтаж ВЛИ и (или) ВЛ с использованием кронштейнов должен производиться при температуре окружающей среды от минус 20 до плюс 50 °С.

**ЗАПРЕЩАЕТСЯ! МОНТАЖ ВЛИ и (или) ВЛ ПОД НАПРЯЖЕНИЕМ/ПОТЕНЦИАЛОМ!**

4.2 При монтаже следует предпринять меры, исключая возможность падения изделия с высоты.

4.3 Во время монтажа не допускать ударов молотком или другими массивными металлическими предметами по изделию.

## **5 Условия транспортирования и хранения**

5.1 Транспортирование кронштейнов должно производиться в закрытом транспорте в упаковке изготовителя в соответствии с правилами, действующими на конкретном виде транспорта. Условия транспортирования – по группе Ж по ГОСТ 23216.

5.2 Хранение кронштейнов осуществляется только в упаковке изготовителя. Условия хранения по группе 3 (Ж3) по ГОСТ 15150. Хранение по группе 6 (ОЖ2) по ГОСТ 15150 под навесами допускается сроком не более 6 месяцев.

5.3 Допускается хранение и транспортирование упакованных кронштейнов без использования поддонов. Поверхности, на которых осуществляется хранение и транспортирование изделий без поддонов, должны быть сухими и ровными. Попадание под штабель посторонних предметов, воды и горюче-смазочных материалов не допускается.

## **6 Утилизация**

Для утилизации изделия сдать в специализированную организацию по приемке и переработке вторсырья.

## **7 Гарантийные обязательства**

Гарантийный срок эксплуатации изделий – 5 лет.

**ИНФОРМАЦИЯ ДЛЯ ПОТРЕБИТЕЛЕЙ**

Адреса организаций для обращения потребителей:

**РОССИЙСКАЯ ФЕДЕРАЦИЯ****ООО «ИЭК ХОЛДИНГ»**

142100, Московская область, г. Подольск,  
проспект Ленина, дом 107/49, офис 457  
Тел./факс: +7 (495) 542-22-27  
info@iek.ru  
www.iek.ru

**РЕСПУБЛИКА МОЛДОВА****П.И.К. «ИЭК МОЛДОВА» О.О.О.**

MD-2068, г. Кишинев, ул. Петрикань, 31  
Тел.: +373 (22) 479-065, 479-066  
Факс: +373 (22) 479-067  
info@iek.md; infomd@md.iek.ru  
www.iek.md

**СТРАНЫ АЗИИ****РЕСПУБЛИКА КАЗАХСТАН****ТОО «ТД ИЭК. КАЗ»**

040916, Алматинская область,  
Карасайский район, с. Иргели,  
мкр. Акжол, 71А  
Тел.: +7 (727) 237-92-49, 237-92-50  
infokz@iek.ru  
www.iek.kz

**МОНГОЛИЯ****«ИЭК МОНГОЛИЯ» КОО**

Улан-Батор, 20-й участок Баянголского района,  
Западная зона промышленного района 16100,  
Московская улица, 9  
Тел.: +976 7015-28-28  
Факс: +976 7016-28-28  
info@iek.mn  
www.iek.mn

**УКРАИНА****ООО «ТОРГОВЫЙ ДОМ  
УКРЭЛЕКТРОКОМПЛЕКТ»**

08132, Киевская область,  
Киево-Святошинский район,  
г. Вишневое, ул. Киевская, 6В  
Тел.: +38 (044) 536-99-00  
info@iek.com.ua  
www.iek.ua

**СТРАНЫ ЕВРОСОЮЗА****ЛАТВИЙСКАЯ РЕСПУБЛИКА  
ООО «ИЭК БАЛТИЯ»**

LV-1005, г. Рига, ул. Ранкас, 11  
Тел.: +371 2934-60-30  
iek-baltija@inbox.lv  
www.iek.ru

**РЕСПУБЛИКА БЕЛАРУСЬ****ООО «ИЭК ХОЛДИНГ»****(Представительство  
в Республике Беларусь)**

220025, г. Минск, ул. Шафарнянская,  
д. 11, пом. 62  
Тел.: + 375 (17) 286-36-29  
iek.by@iek.ru  
www.iek.ru