

## Пакетные выключатели и переключатели EKF PROxima

### ОПИСАНИЕ

**ПВ X-XXX XX X EKF PROxima**



Al/Cu
ГАРАНТИЯ 7 ЛЕТ
EAC

- выключатель пакетный
- количество полюсов
- номинальный рабочий ток, А
- условное обозначение климатического исполнения и категории размещения
- условное обозначение материала корпуса и степени защиты:  
исп. 1 – без корпуса, крепление передней скобой, IP00;  
исп. 3 – без корпуса, крепление задней скобой, IP00;  
пл. 56 – корпус из ударопрочного негорючего пластика, IP56;  
сил. 56 – корпус из силумина, IP56;  
кар. IP30 – корпус из карболита, IP30

**ПП X-XXX / XX XX X EKF PROxima**



Al/Cu
ГАРАНТИЯ 7 ЛЕТ
EAC

- переключатель пакетный
- количество полюсов
- номинальный рабочий ток, А
- условное обозначение числа направлений при коммутации электрических цепей:  
H2 – на два направления;  
P – для реверса двигателя
- условное обозначение климатического исполнения и категории размещения
- условное обозначение материала корпуса и степени защиты:  
исп. 1 – без корпуса, крепление передней скобой, IP00;  
исп. 3 – без корпуса, крепление задней скобой, IP00;  
пл. 56 – корпус из ударопрочного негорючего пластика, IP56;  
сил. 56 – корпус из силумина, IP56;  
кар. IP30 – корпус из карболита, IP30.

ГОСТ IEC 60947-5-1-2014

Пакетные выключатели и переключатели рассчитаны для работы в электрических цепях напряжением до 400 В переменного тока частотой 50, 60 Гц и до 220 В постоянного тока. Выключатели (переключатели) обеспечивают работу в следующих режимах: продолжительном, прерывисто-продолжительном и повторно-кратковременном. Частота переключений не более 120 раз в час.

### ПРИМЕНЕНИЕ

Пакетные выключатели, переключатели предназначены для коммутации силовых и контрольных цепей под нагрузкой и переключения между цепями. Применяются в качестве:

- вводных выключателей и переключателей в цепях управления электроустановок распределения энергии;
- коммутационных аппаратов с ручным приводом для нечастых включений и отключений;
- для ручного управления асинхронными электродвигателями в электрических цепях переменного тока.



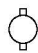


### ПРЕИМУЩЕСТВА

				
Степень защиты IP 56	Различные климатические исполнения	На токи до 100 А	Крепежная скоба повышенной жесткости	Возможна коммутация алюминиевым и медным проводом

## АССОРТИМЕНТ

Изображение	Наименование	Ном. ток, А / Напряжение, В	IP	Расположение сальников	Артикул
	ПВ 1-16 МЗ исп. 3 EKF PROxima	16 / DC220 16 / AC230 10 / AC400	IP00	-	pv-1-16-3
	ПВ 2-16 МЗ исп. 3 EKF PROxima			-	pv-2-16-3
	ПВ 3-16 МЗ исп. 3 EKF PROxima			-	pv-3-16-3
	ПВ 4-16 МЗ исп. 3 EKF PROxima			-	pv-4-16-3
	ПВ 2-40 МЗ исп. 3 EKF PROxima	40 / DC220 40 / AC230 25 / AC400		-	pv-2-40-3
	ПВ 3-40 МЗ исп. 3 EKF PROxima			-	pv-3-40-3
	ПВ 4-40 МЗ исп. 3 EKF PROxima			-	pv-4-40-3
	ПВ 2-63 МЗ исп. 3 EKF PROxima	63 / DC220 63 / AC230 40 / AC400		-	pv-2-63-3
	ПВ 3-63 МЗ исп. 3 EKF PROxima			-	pv-3-63-3
	ПВ 2-100 МЗ исп. 3 EKF PROxima	100 / DC220 100 / AC230 60 / AC400		-	pv-2-100-3
	ПВ 3-100 МЗ исп. 3 EKF PROxima			-	pv-3-100-3
	ПВ 4-100 МЗ исп. 3 EKF PROxima			-	pv-4-100-3
	ПВ 1-16 МЗ исп.1 EKF PROxima	16 / DC220 16 / AC230 10 / AC400	IP00	-	pv-1-16-1
	ПВ 2-16 МЗ исп.1 EKF PROxima			-	pv-2-16-1
	ПВ 3-16 МЗ исп.1 EKF PROxima			-	pv-3-16-1
	ПВ 4-16 МЗ исп.1 EKF PROxima			-	pv-4-16-1
	ПВ 2-40 МЗ исп.1 EKF PROxima	40 / DC220 40 / AC230 25 / AC400		-	pv-2-40-1
	ПВ 3-40 МЗ исп.1 EKF PROxima			-	pv-3-40-1
	ПВ 4-40 МЗ исп.1 EKF PROxima			-	pv-4-40-1
	ПВ 2-63 МЗ исп.1 EKF PROxima	63 / DC220 63 / AC230 40 / AC400		-	pv-2-63-1
	ПВ 3-63 МЗ исп.1 EKF PROxima			-	pv-3-63-1
	ПВ 2-100 МЗ исп.1 EKF PROxima	100 / DC220 100 / AC230 60 / AC400		-	pv-2-100-1
	ПВ 3-100 МЗ исп.1 EKF PROxima			-	pv-3-100-1
	ПВ 4-100 МЗ исп.1 EKF PROxima			-	pv-4-100-1
	ПВ 2-16 МЗ кар. IP30 EKF PROxima	16 / DC220 16 / AC230 10 / AC400	IP30	-	pv-2-16-2
	ПВ 3-16 МЗ кар. IP30 EKF PROxima			-	pv-3-16-2
	ПВ 1-16 М1 пл. 56 EKF PROxima	16 / DC220 16 / AC230 10 / AC400	IP56		pv-1-16-4
	ПВ 2-16 М1 пл. 56 EKF PROxima				pv-2-16-4
	ПВ 3-16 М1 пл. 56 EKF PROxima				pv-3-16-4
	ПВ 4-16 М1 пл. 56 EKF PROxima				pv-4-16-4
	ПВ 2-40 М1 пл. 56 EKF PROxima	40 / DC220 40 / AC230 25 / AC400			pv-2-40-4
	ПВ 3-40 М1 пл. 56 EKF PROxima				pv-3-40-4
	ПВ 4-40 М1 пл. 56 EKF PROxima				pv-4-40-4
	ПВ 2-63 М1 пл. 56 EKF PROxima	63 / DC220 63 / AC230 40 / AC400			pv-2-63-4
	ПВ 2-100 М1 пл. 56 EKF PROxima				pv-2-100-4
	ПВ 3-100 М1 пл. 56 EKF PROxima	pv-3-100-4			

Изображение	Наименование	Ном. ток, А / Напряжение, В	IP	Расположение сальников	Артикул	
	ПВ 2-16 М1 сил. 56 EKF PROxima	16 / DC220 16 / AC230 10 / AC400	IP56		pv-2-16-5	
	ПВ 3-16 М1 сил. 56 EKF PROxima				pv-3-16-5	
	ПВ 2-40 М1 сил. 56 EKF PROxima	40 / DC220 40 / AC230			pv-2-40-5	
	ПВ 3-40 М1 сил. 56 EKF PROxima				pv-3-40-5	
	ПВ 2-63 М1 сил. 56 EKF PROxima	25 / AC400 63 / DC220 63 / AC230 40 / AC400			pv-2-63-5	
	ПВ 3-63 М1 сил. 56 EKF PROxima				pv-3-63-5	
	ПВ 2-100 М1 сил. 56 EKF PROxima	100 / DC220 100 / AC230 60 / AC400			pv-2-100-5	
	ПВ 3-100 М1 сил. 56 EKF PROxima				pv-3-100-5	
	ПП 1-16/Н2 М3 исп. 3 EKF PROxima	16 / DC220 16 / AC230 10 / AC400	IP00	-	pp-1-16-3	
	ПП 2-16/Н2 М3 исп. 3 EKF PROxima			-	pp-2-16-3	
	ПП 3-16/Н2 М3 исп. 3 EKF PROxima			-	pp-3-16-3	
	ПП 4-16/Н2 М3 исп. 3 EKF PROxima			-	pp-4-16-3	
	ПП 3-16/Р М3 исп. 3 EKF PROxima	-		pp-3-16-3r		
	ПП 2-40/Н2 М3 исп. 3 EKF PROxima	40 / DC220 40 / AC230 25 / AC400		-	pp-2-40-3	
	ПП 3-40/Н2 М3 исп. 3 EKF PROxima			-	pp-3-40-3	
	ПП 4-40/Н2 М3 исп. 3 EKF PROxima			-	pp-4-40-3	
	ПП 3-40/Р М3 исп. 3 EKF PROxima			-	pp-3-40-3r	
	ПП 2-63/Н2 М3 исп. 3 EKF PROxima	63 / DC220 63 / AC230 40 / AC400		-	pp-2-63-3	
	ПП 3-63/Н2 М3 исп. 3 EKF PROxima			-	pp-3-63-3	
	ПП 2-100/Н2 М3 исп. 3 EKF PROxima			100 / DC220 100 / AC230 60 / AC400	-	pp-2-100-3
	ПП 3-100/Н2 М3 исп. 3 EKF PROxima				-	pp-3-100-3
	ПП 4-100/Н2 М3 исп. 3 EKF PROxima	-			pp-4-100-3	
	ПП 3-100/Р М3 исп. 3 EKF PROxima	-			pp-3-100-3r	
		ПП 1-16/Н2 М3 исп. 1 EKF PROxima		16 / DC220 16 / AC230 10 / AC400	IP00	-
ПП 2-16/Н2 М3 исп. 1 EKF PROxima		-	pp-2-16-1			
ПП 3-16/Н2 М3 исп. 1 EKF PROxima		-	pp-3-16-1			
ПП 4-16/Н2 М3 исп. 1 EKF PROxima		-	pp-4-16-1			
ПП 3-16/Р М3 исп. 1 EKF PROxima		-	pp-3-16-1r			
ПП 2-40/Н2 М3 исп. 1 EKF PROxima		40 DC220 40 AC230 25 AC400	-	pp-2-40-1		
ПП 3-40/Н2 М3 исп. 1 EKF PROxima			-	pp-3-40-1		
ПП 4-40/Н2 М3 исп. 1 EKF PROxima			-	pp-4-40-1		
ПП 3-40/Р М3 исп. 1 EKF PROxima			-	pp-3-40-1r		
ПП 2-63/Н2 М3 исп. 1 EKF PROxima		63 / DC220 63 / AC230 40 / AC400	-	pp-2-63-1		
ПП 3-63/Н2 М3 исп. 1 EKF PROxima			-	pp-3-63-1		
ПП 2-100/Н2 М3 исп. 1 EKF PROxima			100 / DC220 100 / AC230 60 / AC400	-		pp-2-100-1
ПП 3-100/Н2 М3 исп. 1 EKF PROxima				-		pp-3-100-1
ПП 4-100/Н2 М3 исп. 1 EKF PROxima		-		pp-4-100-1		
ПП 3-100/Р М3 исп. 1 EKF PROxima		-		pp-3-100-1r		
		ПП 2-16/Н2 М2 пл. 56 EKF PROxima	16 / DC220 16 / AC230 10 / AC400	IP56		
	ПП 3-16/Н2 М2 пл. 56 EKF PROxima	pp-3-16-4				
	ПП 4-16/Н2 М2 пл. 56 EKF PROxima					
	ПП 3-16/Р М2 пл. 56 EKF PROxima					
	ПП 2-40/Н2 М2 пл. 56 EKF PROxima	40 / DC220 40 / AC230 25 / AC400			pp-2-40-4	
	ПП 3-40/Н2 М2 пл. 56 EKF PROxima				pp-3-40-4	
	ПП 4-40/Н2 М2 пл. 56 EKF PROxima				pp-4-40-4	
	ПП 3-40/Р М2 пл. 56 EKF PROxima				pp-3-40-4r	
	ПП 2-63/Н2 М2 пл. 56 EKF PROxima	63 / DC220 63 / AC230 40 / AC400			pp-2-63-4	
	ПП 2-100/Н2 М2 пл. 56 EKF PROxima					pp-2-100-4
	ПП 3-100/Н2 М2 пл. 56 EKF PROxima	pp-3-100-4				
	ПП 3-100/Р М2 пл. 56 EKF PROxima	pp-3-100-4r				

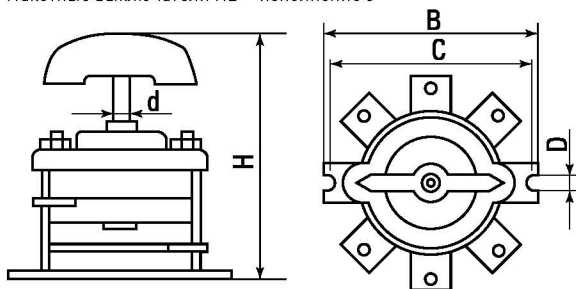
Изображение	Наименование	Ном. ток, А / Напряжение, В	IP	Расположение сальников	Артикул
	ПП 2-16/Н2 М1 сил. 56 EKF PROxima	16 / DC220 16 / AC230 10 / AC400	IP56		pp-2-16-5
	ПП 3-16/Н2 М1 сил. 56 EKF PROxima				pp-3-16-5
	ПП 2-40/Н2 М1 сил. 56 EKF PROxima	40 / DC220 40 / AC230 25 / AC400			pp-2-40-5
	ПП 3-40/Н2 М1 сил. 56 EKF PROxima				pp-3-40-5
	ПП 2-63/Н2 М1 сил. 56 EKF PROxima	63 / DC220 63 / AC230 40 / AC400			pp-2-63-5
	ПП 3-63/Н2 М2 сил. 56 EKF PROxima				pp-3-63-5
	ПП 2-100/Н2 М1 сил. 56 EKF PROxima	100 / DC220 100 / AC230 60 / AC400			pp-2-100-5
	ПП 3-100/Н2 М1 сил. 56 EKF PROxima				pp-3-100-5

### ТЕХНИЧЕСКИЕ ХАРАКТЕРИСТИКИ

Категория применения	Номинальный ток, А	Номинальное напряжение, В	Режим нормальных коммутаций			
			включение, А	отключение, А	коммутационная износостойкость, циклы ВО	
AC-3	16	230	36	6	15 000	
	40		96	16	5000	
	63		150	25	5000	
	100	400	240	40	5000	
	16		24	4	15 000	
	40		54	9	5000	
AC-4	63	230	96	16	5000	
	100		150	25	5000	
	16		400	15	15	5000
	40	96		96	1000	
	63	12		12	5000	
	AC-20	63	230	60	60	1000
100		-		-	15 000	
16		400		-	-	15 000
40			-	-	10 000	
63			-	-	10 000	
AC-21		100	230	-	-	10 000
	16	400		-	-	15 000
	40			16	16	15 000
	63		40	40	15 000	
	100	63	63	10 000		
	AC-22	100	230	100	100	10 000
16		400		10	10	15 000
40				25	25	15 000
63			40	40	10 000	
AC-23		100	230	63	63	10 000
		16		400	10	10
	40	25			25	5000
	63	38	38		5000	
	100	60	60	5000		
	DC-4	16	220	6	6	15 000
40		16		16	5000	
63		24		24	5000	
100		38		38	5000	
DC-5	16	220	15	6	5000	
	40		40	16	7500	
	63		63	25	5000	
	100		100	40	5000	
DC-20	63	220	63	63	5000	
	16		-	-	15 000	
	40		-	-	15 000	
	63		-	-	10 000	
DC-21	100	220	-	-	10 000	
	16		16	16	15 000	
	40		40	40	15 000	
	63		63	63	10 000	
DC-22	100	220	100	100	10 000	
	16		7	7	5000	
	40		16	16	7500	
	63		25	25	5000	
100	40	40	5000			

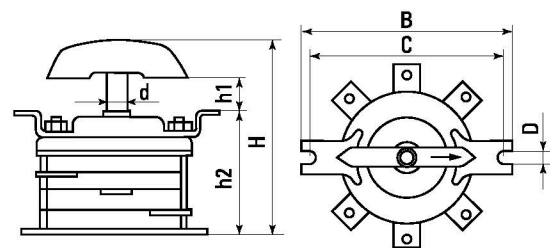
**Габаритные и установочные размеры**

Пакетные выключатели ПВ – исполнение 3

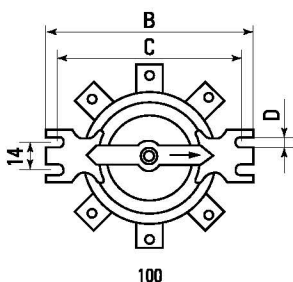


Наименование	Артикул	Размеры, мм				
		C	B	H	D	d
ПВ 1-16 МЗ исп. 3	pv-1-16-3	56	60	70	5	6
ПВ 2-16 МЗ исп. 3	pv-2-16-3	56	60	75	5	6
ПВ 3-16 МЗ исп. 3	pv-3-16-3	56	60	80	5	6
ПВ 4-16 МЗ исп. 3	pv-4-16-3	56	60	85	5	6
ПВ 2-40 МЗ исп. 3	pv-2-40-3	90	100	100	6	8
ПВ 3-40 МЗ исп. 3	pv-3-40-3	90	100	115	6	8
ПВ 4-40 МЗ исп. 3	pv-4-40-3	90	100	120	6	8
ПВ 2-63 МЗ исп. 3	pv-2-63-3	90	100	120	6	8
ПВ 3-63 МЗ исп. 3	pv-3-63-3	90	100	145	6	8
ПВ 2-100 МЗ исп. 3	pv-2-100-3	130	140	130	7	9
ПВ 3-100 МЗ исп. 3	pv-3-100-3	130	140	150	7	9
ПВ 4-100 МЗ исп. 3	pv-4-100-3	130	140	160	7	9

Пакетные выключатели ПВ – исполнение 1



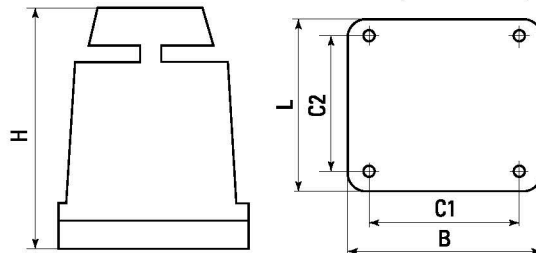
16, 40, 63A



100

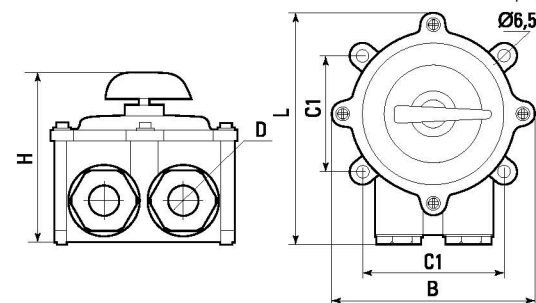
Наименование	Артикул	Размеры, мм						
		C	B	H	h1	h2	D	d
ПВ 1-16 МЗ исп. 1	pv-1-16-1	77	90	70	10	40	5	6
ПВ 2-16 МЗ исп. 1	pv-2-16-1	77	90	75	14	40	5	6
ПВ 3-16 МЗ исп. 1	pv-3-16-1	77	90	80	14	55	5	6
ПВ 4-16 МЗ исп. 1	pv-4-16-1	77	90	85	14	55	5	6
ПВ 2-40 МЗ исп. 1	pv-2-40-1	105	120	100	20	60	6	8
ПВ 3-40 МЗ исп. 1	pv-3-40-1	105	120	115	20	70	6	8
ПВ 4-40 МЗ исп. 1	pv-4-40-1	105	120	120	20	80	6	8
ПВ 2-63 МЗ исп. 1	pv-2-63-1	105	120	120	20	80	6	8
ПВ 3-63 МЗ исп. 1	pv-3-63-1	105	120	145	20	100	6	8
ПВ 2-100 МЗ исп. 1	pv-2-100-1	138	155	130	25	80	7	9
ПВ 3-100 МЗ исп. 1	pv-3-100-1	138	155	150	25	90	7	9
ПВ 4-100 МЗ исп. 1	pv-4-100-1	138	155	160	25	107	7	9

Пакетные выключатели ПВ – исполнение в карболитовом корпусе



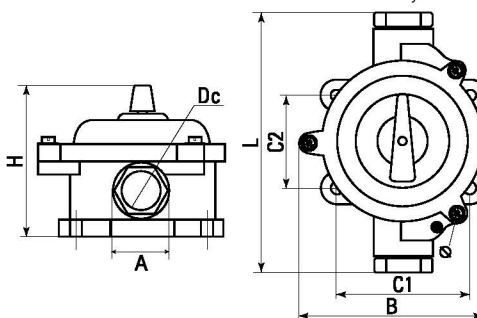
Наименование	Артикул	Размеры, мм				
		C1	C2	L	H	B
ПВ 2-16 МЗ кар. IP30	pv-2-16-2	65	65	77	90	77
ПВ 3-16 МЗ кар. IP30	pv-3-16-2	65	65	77	90	77

Пакетные выключатели ПВ – исполнение в пластиковом корпусе



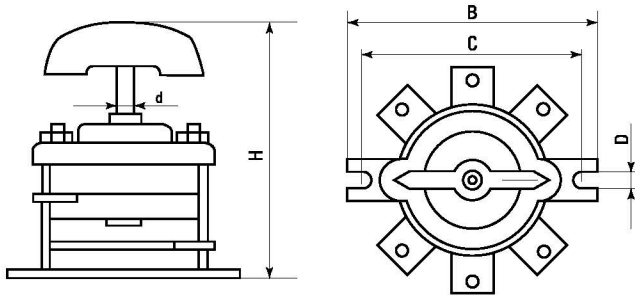
Наименование	Артикул	Размеры, мм					
		C1	C2	L	H	B	Dc
ПВ 1-16 М1 пл. 56	pv-1-16-4	80	60	115	85	100	15
ПВ 2-16 М1 пл. 56	pv-2-16-4	80	60	115	85	100	15
ПВ 3-16 М1 пл. 56	pv-3-16-4	80	60	115	85	100	15
ПВ 4-16 М1 пл. 56	pv-4-16-4	80	60	115	90	100	15
ПВ 2-40 М1 пл. 56	pv-2-40-4	100	100	165	130	140	20
ПВ 3-40 М1 пл. 56	pv-3-40-4	100	100	165	130	140	20
ПВ 4-40 М1 пл. 56	pv-4-40-4	100	100	185	135	140	20
ПВ 2-63 М1 пл. 56	pv-2-63-4	100	100	185	135	140	20
ПВ 2-100 М1 пл. 56	pv-2-100-4	125	125	215	155	192	30
ПВ 3-100 М1 пл. 56	pv-3-100-4	125	125	215	165	192	30

Пакетные выключатели ПВ – исполнение в силициновом корпусе



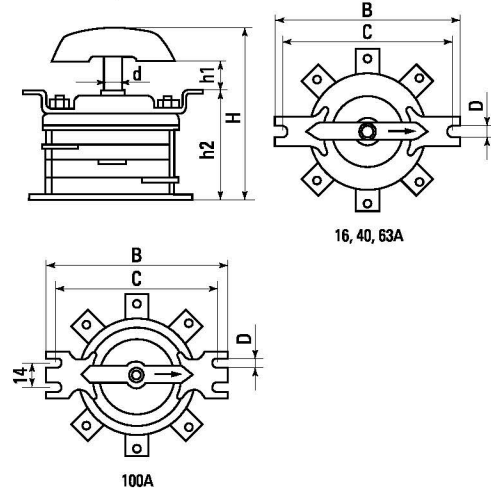
Наименование	Артикул	Размеры, мм							
		C1	C2	L	H	B	Dc	A	Ø
ПВ 2-16 М1 сил. 56	pv-2-16-5	80	60	150	100	100	20	24,8	6,5
ПВ 3-16 М1 сил. 56	pv-3-16-5	80	60	150	100	100	20	24,8	6,5
ПВ 2-40 М1 сил. 56	pv-2-40-5	100	100	200	140	145	25	24,8	6,5
ПВ 3-40 М1 сил. 56	pv-3-40-5	100	100	200	150	145	25	24,8	6,5
ПВ 2-63 М1 сил. 56	pv-2-63-5	100	100	185	150	145	25	24,8	6,5
ПВ 3-63 М1 сил. 56	pv-3-63-5	100	100	185	180	145	25	24,8	6,5
ПВ 2-100 М1 сил. 56	pv-2-100-5	130	130	240	180	170	35	24,8	6,5
ПВ 3-100 М1 сил. 56	pv-3-100-5	130	130	240	185	170	35	24,8	6,5

Пакетные переключатели ПП – исполнение 3



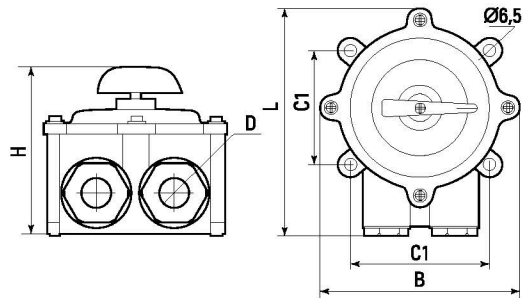
Наименование	Артикул	Размеры, мм				
		С	В	Н	D	d
ПП 1-16/Н2 МЗ исп. 3	pp-1-16-3	56	60	70	5	6
ПП 2-16/Н2 МЗ исп. 3	pp-2-16-3	56	60	75	5	6
ПП 3-16/Н2 МЗ исп. 3	pp-3-16-3	56	60	80	5	6
ПП 4-16/Н2 МЗ исп. 3	pp-4-16-3	56	60	85	5	6
ПП 3-16/Р МЗ исп. 3	pp-3-16-3r	56	60	80	5	6
ПП 2-40/Н2 МЗ исп. 3	pp-2-40-3	90	100	100	6	8
ПП 3-40/Н2 МЗ исп. 3	pp-3-40-3	90	100	115	6	8
ПП 4-40/Н2 МЗ исп. 3	pp-4-40-3	90	100	120	6	8
ПП 3-40/Р МЗ исп. 3	pp-3-40-3r	90	100	100	6	8
ПП 2-63/Н2 МЗ исп. 3	pp-2-63-3	90	100	120	6	8
ПП 3-63/Н2 МЗ исп. 3	pp-3-63-3	90	100	145	6	8
ПП 2-100/Н2 МЗ исп. 3	pp-2-100-3	130	140	130	7	9
ПП 3-100/Н2 МЗ исп. 3	pp-3-100-3	130	140	150	7	9
ПП 4-100/Н2 МЗ исп. 3	pp-4-100-3	130	140	160	7	9
ПП 3-100/Р МЗ исп. 3	pp-3-100-3r	130	140	150	7	9

Пакетные переключатели ПП – исполнение 1



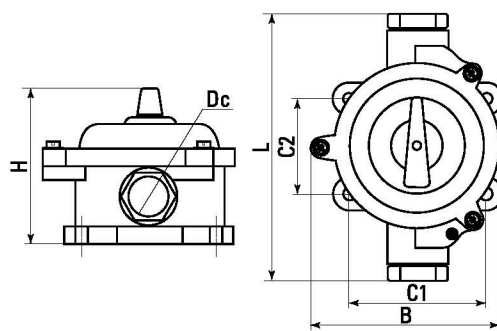
Наименование	Артикул	Размеры, мм						
		С	В	Н	h1	h2	D	d
ПП 1-16/Н2 МЗ исп. 1	pp-1-16-1	77	90	70	10	40	5	6
ПП 2-16/Н2 МЗ исп. 1	pp-2-16-1	77	90	75	14	40	5	6
ПП 3-16/Н2 МЗ исп. 1	pp-3-16-1	77	90	80	14	55	5	6
ПП 4-16/Н2 МЗ исп. 1	pp-4-16-1	77	90	85	14	55	5	6
ПП 3-16/Р МЗ исп. 1	pp-3-16-1r	77	90	80	14	55	5	6
ПП 2-40/Н2 МЗ исп. 1	pp-2-40-1	105	120	100	20	60	6	8
ПП 3-40/Н2 МЗ исп. 1	pp-3-40-1	105	120	115	20	70	6	8
ПП 4-40/Н2 МЗ исп. 1	pp-4-40-1	105	120	120	20	80	6	8
ПП 3-40/Р МЗ исп. 1	pp-3-40-1r	105	120	100	20	60	6	8
ПП 2-63/Н2 МЗ исп. 1	pp-2-63-1	105	120	120	20	80	6	8
ПП 3-63/Н2 МЗ исп. 1	pp-3-63-1	105	120	145	20	100	6	8
ПП 2-100/Н2 МЗ исп. 1	pp-2-100-1	138	155	130	25	80	7	9
ПП 3-100/Н2 МЗ исп. 1	pp-3-100-1	138	155	150	25	90	7	9
ПП 4-100/Н2 МЗ исп. 1	pp-4-100-1	138	155	160	25	107	7	9
ПП 3-100/Р МЗ исп. 1	pp-3-100-1r	138	155	150	25	90	7	9

Пакетные переключатели ПП – исполнение в пластиковом корпусе



Наименование	Артикул	Размеры, мм					
		C1	C2	L	H	B	Dc
ПП 2-16/Н2 М2 пл. 56	pp-2-16-4	80	60	115	85	100	15
ПП 3-16/Н2 М2 пл. 56	pp-3-16-4	80	60	115	85	100	15
ПП 4-16/Н2 М2 пл. 56	pp-4-16-4	80	60	115	90	100	15
ПП 3-16/Р М2 пл. 56	pp-3-16-4r	80	60	115	90	100	15
ПП 2-40/Н2 М2 пл. 56	pp-2-40-4	100	100	165	130	140	20
ПП 3-40/Н2 М2 пл. 56	pp-3-40-4	100	100	165	130	140	20
ПП 4-40/Н2 М2 пл. 56	pp-4-40-4	100	100	185	135	140	20
ПП 3-40/Р М2 пл. 56	pp-3-40-4r	100	100	165	130	140	20
ПП 2-63/Н2 М2 пл. 56	pp-2-63-4	100	100	185	135	140	20
ПП 2-100/Н2 М2 пл. 56	pp-2-100-4	125	125	215	155	192	30
ПП 3-100/Н2 М2 пл. 56	pp-3-100-4	125	125	215	165	192	30
ПП 3-100/Р М2 пл. 56	pp-3-100-4r	125	125	215	165	192	30

Пакетные переключатели ПП – исполнение в алюминиевом корпусе



Наименование	Артикул	Размеры, мм					
		C1	C2	L	H	B	Dc
ПП 2-16/Н2 М1 сил. 56	pp-2-16-5	80	60	150	100	100	20
ПП 3-16/Н2 М1 сил. 56	pp-3-16-5	80	60	150	100	100	20
ПП 2-40/Н2 М1 сил. 56	pp-2-40-5	100	100	200	140	145	25
ПП 3-40/Н2 М1 сил. 56	pp-3-40-5	100	100	200	150	145	25
ПП 2-63/Н2 М1 сил. 56	pp-2-63-5	100	100	185	150	145	25
ПП 3-63/Н2 М2 сил. 56	pp-3-63-5	100	100	185	180	145	25
ПП 2-100/Н2 М1 сил. 56	pp-2-100-5	130	130	240	180	170	35
ПП 3-100/Н2 М1 сил. 56	pp-3-100-5	130	130	240	185	170	35

**Типовая схема подключения**

<p>Пакетный выключатель 1-полюсный</p>	<p>Пакетный выключатель 2-полюсный</p>	<p>Пакетный выключатель 3-полюсный</p>
<p>Пакетный выключатель 4-полюсный</p>	<p>Пакетный переключатель 1-полюсный на два направления</p>	<p>Пакетный переключатель 2-полюсный на два направления</p>
<p>Пакетный переключатель 3-полюсный на два направления</p>	<p>Пакетный переключатель 4-полюсный на два направления</p>	<p>Пакетный переключатель 3-полюсный реверсный</p>

**Особенности эксплуатации и монтажа**

**1. Открытое исполнение.**

Пакетные выключатели и переключатели предназначены для установки в непыльных помещениях, в местах, исключающих возможность случайного прикосновения к неподвижным контактам. Перед монтажом аппараты должны быть протерты чистой сухой тряпкой с целью удаления защитной смазки с наружных металлических частей и пыли с изоляционных частей.

Концы проводов, подключаемых к аппаратам на номинальные токи 16–40 А без наконечников, должны быть припаяны.

При монтаже аппаратов 63–100 А, снабженных наконечниками, припаянные концы проводов вставляются в наконечник, обжимаются и припаиваются вместе с наконечником.

**2. Защищенное исполнение.**

Пакетные выключатели ПВ в защищенном исполнении снабжены пластмассовой оболочкой, предохраняющей от попадания в них посторонних предметов, от случайного прикосновения к токоведущим частям.

**3. Герметическое исполнение.**

Пакетные выключатели и переключатели в герметическом исполнении защищены пластмассовыми или алюминиевыми оболочками от попадания воды внутрь корпуса. Аппараты выпускаются в герметическом исполнении всех величин.

Перед установкой аппараты протереть чистой ветошью.

Присоединить к зажимам аппаратов медные и алюминиевые провода в соответствии с таблицей.

Номинальный ток, А	Сечение внешних проводов, мм <sup>2</sup>		Вид присоединения
	наименьшее	наибольшее	
16	1,5	4,0	Непосредственное
40	4,0	16,0	
63	6,0	25,0	С наконечником
100	10	50	

**Типовая комплектация**

1. Выключатель серии ПВ/Переключатель серии ПП EKF PROxima.
2. Паспорт.