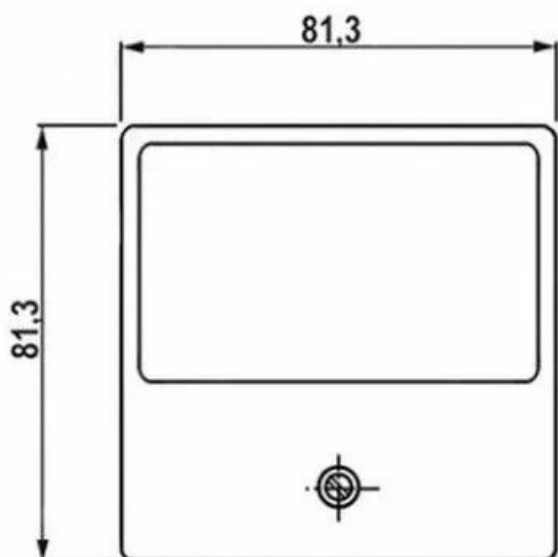


M42300



Тип амперметр щитовой постоянного тока

Вес брутто 127,00

Транспортная упаковка: размер/кол-во 42.5x42x24/100

Высота 81,3 мм

Ширина 81,3 мм

Глубина 35,5 (корпус) мм

Размер установочного отверстия ~Ø 69 мм

Диапазон рабочих температур -5...+40 °С

Предел измерений 20 А

Класс точности 1,5

Относительная влажность 20-90 %

Положение вертикальное

