

Data sheet

Commercial Art.No.: 06.563.5153.1

Cover for male connector SW

RST08i3/2 cover piece, for covering unused male connectors, with fastening belt, color black



Commercial Art.No.	06.563.5153.1
EAN	4049088480171
Order Unit	0

Technical data

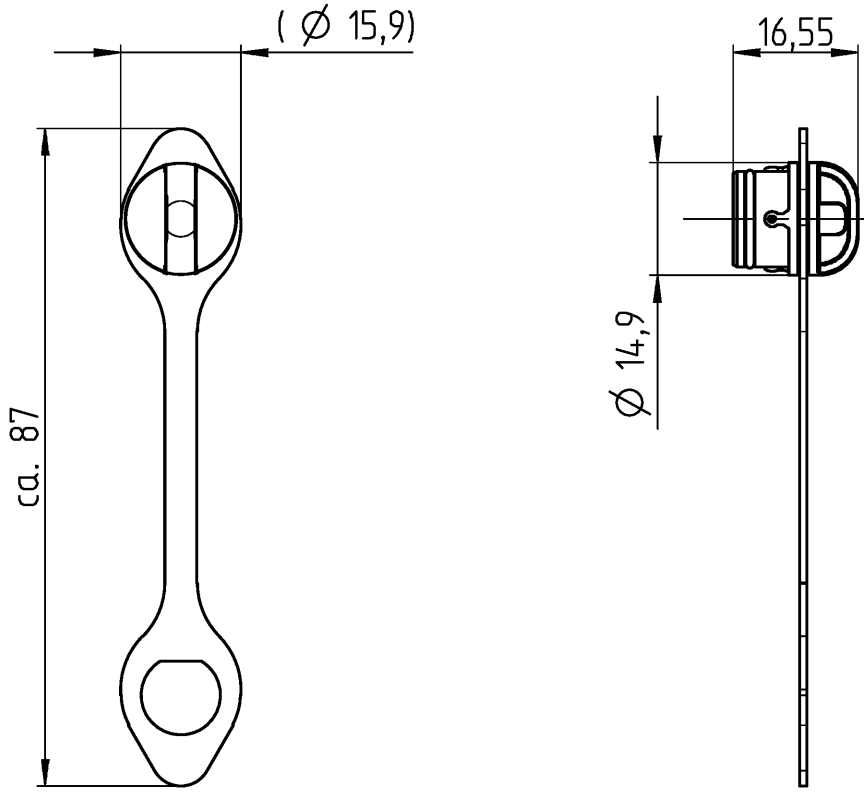
Classification

ECLASS 11	
ECLASS 8.1	27440690
ETIM 7.0	EC002863
ETIM 6.0	EC002863
ETIM 5.0	EC002863

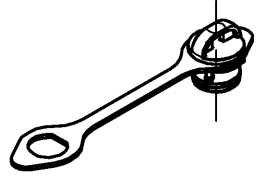
A
Weitergabe sowie Vervielfältigung dieses Dokuments, Verwertung und Mitteilung seines Inhalts sind verboten, soweit nicht ausdrücklich gestattet.
The reproduction, distribution and utilization of this document as well as the communication of its contents to others without express authorization is prohibited.

B
These dimensions will be especially checked at delivery
Only inspection dimensions
With JE marked dimensions are only valid for internal use

D
Diese Maße werden bei Abnahme besonders geprüft
Ausschließlich Prüfmaße
Mit JE gekennzeichnete Maße sind nur für interne Zwecke gültig



1:2



Tolerierung Size ISO 14405 © / Tolerance system Size ISO 14405 ©.
(This ISO-standard describes the envelope principle. According to the envelope principle the deviations of form and parallelism are limited by the size tolerances).

ja/yes Stoffverbots- und Deklarationsliste nach WN 5020.010 ist einzuhalten.
Conformity with Wieland document WN 5020.010 e (list of prohibited / declarable hazardous substances) to be declared!

Freitoleranz nach General tolerance CAD - Zeichnung, keine manuellen Änderungen CAD - drawing, no manual modifications allowed 1. Verwendung: First Use: Blatt: 1 von 1 Sheet: of 1

Werkstoff / Material		Tag/Date	Name	Zeichnung Nr. / Drawing No.		Index
		gezeichnet / drawn	08.04.2021	Bergmann S.	06.563.5153.1 13K	
Maßstab / Scale		Elektronische Freigabe / Electronic Release			Maße in mm / Dimensions are in mm	
1:1						
Vol.	mm ³	Ofl./Srf.	mm ²	Ersatz für / Replacement for:		
		Type	Benennung/Title			
		wieland		RSTmicro		
Index		Datum / Blatt / Date / Sheet		Verschlusskappe		
Änderung / Revision				für Stecker mit Verlierschutz		
				for plug with protection against loss		