

Утвержден

ISS.AIO-St.8I.RTD.4-ЛУ

ОКПД2 28.99.39

Программно-аппаратный комплекс «IS-Monitoring»



**Модуль ввода аналоговых сигналов
термопреобразователей сопротивления
(четырёхпроводный)
ISS.AIO-St.8I.RTD.4**

v1.1

**РУКОВОДСТВО ПО ЭКСПЛУАТАЦИИ
ISS.AIO-St.8I.RTD.4 РЭ**

Редакция 1.0

Листов 19

г. Екатеринбург
2019

Содержание

1	Описание и работа	4
1.1	Описание и работа модуля.....	4
1.1.1	Назначение модуля.....	4
1.1.2	Технические характеристики модуля.....	6
1.1.3	Состав модуля.....	7
1.1.4	Комплект поставки модуля	8
1.1.5	Устройство и работа модуля	8
1.1.6	Маркировка и пломбирование	10
1.1.7	Упаковка.....	10
2	Использование модуля по назначению	11
2.1	Эксплуатационные ограничения.....	11
2.2	Подготовка изделия к использованию	11
2.2.1	Меры безопасности	11
2.2.2	Объем и последовательность внешнего осмотра изделия.....	11
2.2.3	Указания по конфигурированию, монтажу, включению и опробованию изделия ...	11
2.3	Использование модулей в рабочем режиме	14
2	Техническое обслуживание	15
3	Транспортирование и хранение.....	15
4	Гарантии изготовителя.....	15
	Приложение А.....	17
	Приложение Б	18

Настоящее руководство по эксплуатации (далее по тексту – «РЭ») предназначено для ознакомления обслуживающего персонала с техническими характеристиками, правилами эксплуатации и принципами работы модуля ввода аналоговых сигналов термопреобразователей сопротивления (четырёхпроводного) ISS.AIO-St.8I.RTD.4 серии «Standard» (далее по тексту – «модуль»).

К работе с модулем допускаются лица, изучившие настоящее РЭ и прошедшие местный инструктаж по безопасности труда. Модуль может обслуживать лицо, имеющее квалификационную группу по электробезопасности не ниже 3.

Настоящее РЭ распространяется на модули ISS.AIO-St.8I.RTD.4 серии Standard.

1 Описание и работа

1.1 Описание и работа модуля

1.1.1 Назначение модуля

Модуль предназначен для построения систем автоматизированного управления инженерными системами, технологическими процессами и оборудованием в энергетике, на транспорте, в различных областях промышленности, жилищно-коммунального и сельского хозяйства путем сбора, обработки и передачи информации от источников аналоговых сигналов по температуре (термопреобразователей сопротивления) в систему управления.

Модуль используется в качестве промежуточного звена между программируемыми логическими контроллерами или SCADA-системой с одной стороны и датчиками, с другой стороны. Модуль осуществляет измерение температуры посредством подключенных к нему термопреобразователей сопротивления и передает их по запросу по сети RS-485.

Модуль выпускается согласно ТУ 28.99.39–012–82096604–2017.

На рисунке 1 показан внешний вид модуля. На рисунке 2 показаны виды модуля сверху, снизу, спереди, слева и справа соответственно с указанием габаритных размеров.

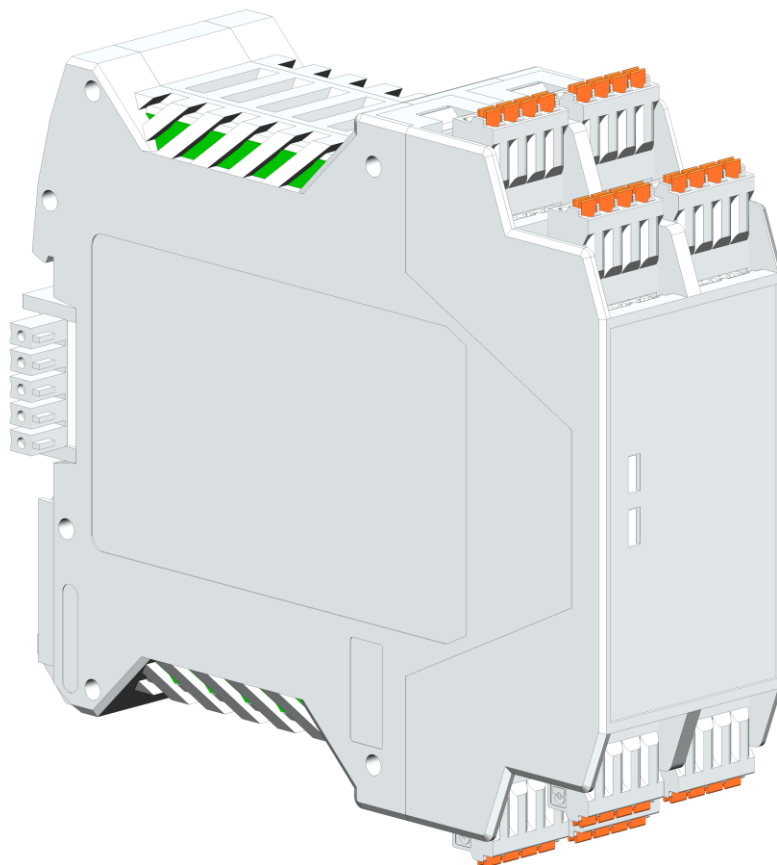


Рисунок 1 – Внешний вид модуля

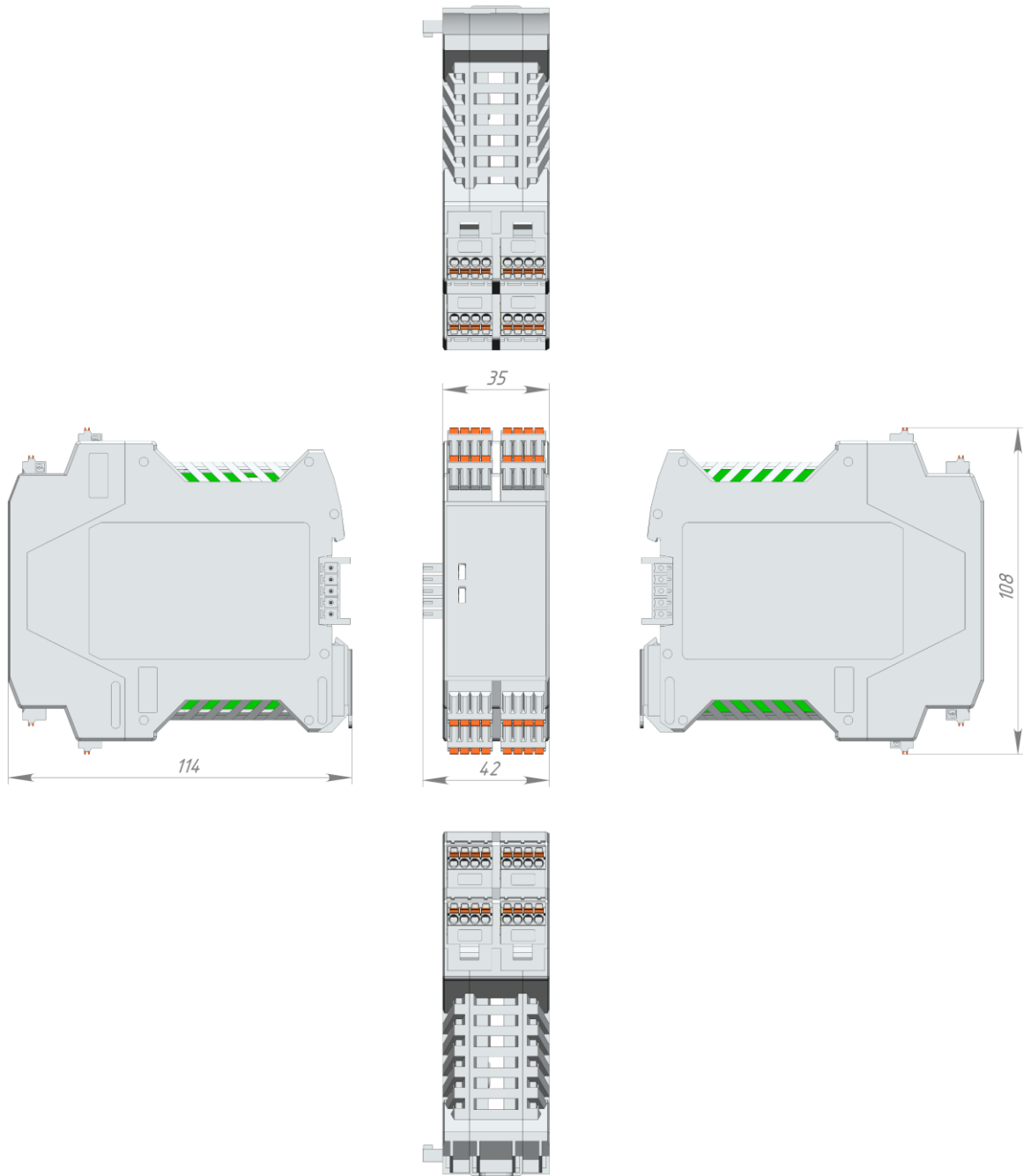


Рисунок 2 – Виды модуля сверху, снизу, спереди, слева и справа

1.1.2 Технические характеристики модуля

Технические характеристики модуля приведены в таблице 1.

Таблица 1

Наименование параметра	Значение
Номинальное напряжение питания постоянного тока, В	24
Рабочий диапазон напряжения питания постоянного тока, В	от 10 до 30
Потребляемая мощность, Вт, не более	1
Диапазон рабочих температур, °С	от 0 до +55
Диапазон рабочих температур модулей специальной серии, °С	от минус 40 до +55
Диапазон температур хранения и транспортирования, °С	от минус 50 до +55
Максимально допустимая относительная влажность окружающего воздуха, %, при температуре 25 °С (без конденсации влаги)	95
Режим работы	непрерывный
Охлаждение	естественное
Время наработки на отказ, ч, не менее	150 000
Средний срок службы, лет, не менее	20
Вид климатического исполнения по ГОСТ 15150	О4
Степень защиты по ГОСТ 14254	IP20
Способ крепления	На DIN-рейку
Габаритные размеры ВхШхД, мм	108x35x114
Масса нетто/брутто, кг, не более	0,15/0,3
Наличие встроенного предохранителя (самовосстанавливающегося)	есть
Сечение подключаемых проводов, кв.мм, не более	1,5
Группа исполнения по устойчивости к воздействию температуры и влажности окружающего воздуха по ГОСТ Р 52931	В4
Группа исполнения по устойчивости к воздействию атмосферного давления по ГОСТ Р 52931	Р1
Группа исполнения по устойчивости к воздействию синусоидальных вибраций по ГОСТ Р 52931	У2
Прочность к многократным ударам (при длительности ударного импульса 11 мс и пиковом значении ускорения 150 м/с ²)	обеспечивается
Класс устойчивости материала корпуса к воспламенению по ГОСТ 28779	FV1
Класс изделий по способу защиты от поражения электрическим током в соответствии с ГОСТ 12.2.007.0	III
Сопротивление изоляции, МОм, не менее, при испытательном напряжении 500В в нормальных климатических условиях	20
Тип интерфейса обмена данными	RS-485
Поддерживаемые протоколы	ModBus RTU
Диапазон скоростей обмена по RS-485, бит/с	от 9600 до 115200
Идентификационное наименование ПО	Metrology ISS.AIO
Цифровой идентификатор (по алгоритму MD5)	

Окончание таблицы 1

Наименование параметра		Значение
Количество входов		8
Тип входного сигнала		Сопротивление
Схема подключения		4-х проводная
Диапазон измерения, °С		от –80 до +300
Тип подключаемых термопреобразователей сопротивления		50М, Cu50, 50П, Pt50, Ni100, 100М, Cu100, 100П, Pt100, Ni500, 500М, Cu500, 500П, Pt500, Ni1000, 1000М, Cu1000, 1000П, Pt1000
Разрядность АЦП, бит		16
Тип АЦП		Sigma-Delta
Время опроса одного аналогового входа, с, не более		1
Частота опроса, Гц		1
Точность	для сигнала по напряжению, В	0,003
	для сигнала по току, мА	0,01
Класс точности, %		0,5
Предел основной приведенной погрешности	для сигнала по напряжению, В	0,01
	для сигнала по току, мА	0,03
Электрическая прочность изоляции (вход/система), В		1000

Модуль должен эксплуатироваться при следующих условиях:

- закрытые взрывобезопасные помещения или шкафы электрооборудования без агрессивных паров и газов;
- температура окружающего воздуха от 0 до плюс 55 °С;
- верхний предел относительной влажности воздуха: 95 % при плюс 35 °С;
- атмосферное давление от 84 до 106,7 кПа;
- высота над уровнем моря не более 2000 м;
- допустимая степень загрязнения 1 (несущественные загрязнения или наличие только сухих непроводящих загрязнений).

1.1.3 Состав модуля

Модуль поставляется в виде моноблочного изделия без комплекта ЗИП. На рисунке 3 приведена расшифровка артикула модуля.

ISS	.	XXX	–	XXX	.	XXX	.	XXX
		Тип		Серия		Кол-во и тип Ю		Сигнал/назначение
		AI0 Аналоговый		St Standard		8I 8 входов		RTD.4 Сопротивление

Рисунок 3 – Расшифровка артикула модуля

На лицевой панели модуля размещены светодиодные индикаторы его работы. В передней части верхней и нижней сторон размещены пружинные клеммы для подключения аналоговых датчиков. Проходной разъем, расположенный на боковых

сторонах ближе к задней стенке, служит для подключения модуля к питанию, к сети RS-485, а также для подачи сигнала ввода модуля в режим конфигурирования.

1.1.4 Комплект поставки модуля

Комплект поставки модуля показан в таблице 2

Таблица 2

Наименование	Кол-во, шт.	Примечание
Модуль ввода аналоговых сигналов термопреобразователей сопротивления ISS.AIO-St.8I.RTD.4	1	В пакете Zip-Lock
Разъем печатной платы FMC 1,5/4-ST-3,5 GY7035	8	В одном пакете Zip-Lock
Шинный соединитель на DIN-рейку ME 17,5 TBUS 1,5/ 5-ST-3,81 KM	1	
Паспорт, гарантийный талон	1	
Руководство по эксплуатации (возможна поставка в электронном виде)	1	
Упаковка (картонная коробка 115x99x57 с ложементом)	1	

1.1.5 Устройство и работа модуля

Модуль представляет собой вычислительное устройство, снабженное аналоговыми входами и имеющее интерфейс для обмена информацией с устройством верхнего уровня.

Модуль выполняет функции ввода аналоговых сигналов по сопротивлению и предназначен для измерения температуры посредством присоединенных ко входам модуля термопреобразователей сопротивления с двух-, трех- и четырехпроводным подключением.

Модуль имеет внутреннюю шину и работает в сети RS-485 по протоколу MODBUS-RTU.

На передней панели модуля размещены светодиодные индикаторы работы. Назначение и режимы индикаторов приведены в таблице 3.

Таблица 3 Назначение и режимы работы индикаторов

Индикатор	Назначение	Режим
WRK	Контроль состояния модуля	Горит зеленым цветом: Модуль в рабочем состоянии
		Часто мигает зеленым цветом: Модуль в режиме конфигурирования
		Горит красным цветом: Возникла ошибка в функционале модуля.
RS-485	Контроль обмена данными по порту RS-485	Мигает желтым цветом: Идет обмен данными

Модуль имеет следующие особенности:

- Выбор типа термопреобразователя сопротивления для каждого канала.

- Возможность считывать из соответствующих регистров значение входного сигнала как в омах, так и в градусах Цельсия.
- Специальные регистры определения обрыва и короткого замыкания на входе.

Расположение клемм модуля показано на рисунке 4. Назначение клемм модуля показано в таблице 4.

Таблица 4 Назначение клемм модулей ISS.AIO-St.8I.RTD.4

Маркировка		Назначение
Внутренняя шина	CFG	При замыкании клеммы на GND линии питания модуль переключается в режим конфигурирования
	+U (24В)	Линия питания +24В
	B (RS-485)	Интерфейс RS-485, провод В
	A (RS-485)	Интерфейс RS-485, провод А
	GND	Общая точка линии питания
AI1... AI8	1	Клеммы каналов ввода аналоговых сигналов термопреобразователей сопротивления
	2	
	3	
	4	

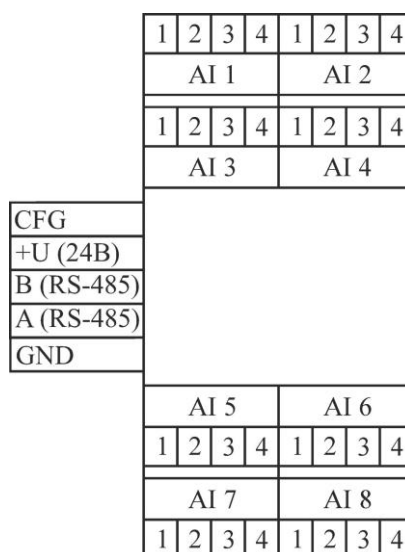
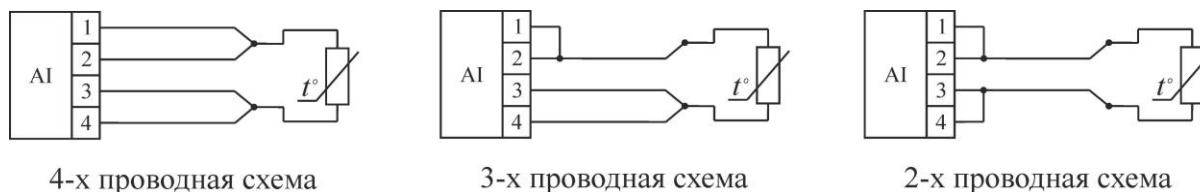


Рисунок 4 Расположение клемм модуля

Способы подключения к модулю термопреобразователей сопротивления показаны на рисунке 5. В таблице 5 показаны типы термопреобразователей сопротивления, которые возможно использовать совместно с модулями.



4-х проводная схема

3-х проводная схема

2-х проводная схема

Рисунок 5 Подключение к модулю термопреобразователей сопротивления

Таблица 5 Типы термопреобразователей сопротивления

Тип преобразователя	Диапазон температур, °С
1П (W100=1,3910)	-80... +300
5П (W100=1,3910)	-80... +300
10П (W100=1,3910)	-80... +300
50П (W100=1,3910)	-80... +300
100П (W100=1,3910)	-80... +300
500П (W100=1,3910)	-80... +300
гр.21 (W100=1,3910)	-80... +300
10М (W100=1,4280)	-80... +200
50М (W100=1,4280)	-80... +200
100М (W100=1,4280)	-80... +200
10М (W100=1,4274)	-80... +250
50М (W100=1,4274)	-80... +250
100М (W100=1,4274)	-80... +250
50Н (W100=1,6170)	-60... +180
100Н (W100=1,6170)	-60... +180
Ni 1000	-50... +150
Ni 1000 ТК 5000	-50... +150
Pt100 (W100=1,3850)	-80... +300
Pt200 (W100=1,3850)	-80... +300
Pt500 (W100=1,3850)	-80... +300
Pt1000 (W100=1,3850)	-80... +300

1.1.6 Маркировка и пломбирование

Маркировка модуля включает в себя логотип предприятия-изготовителя, который наносится на лицевую сторону и технические характеристики, которые наносятся на боковые стороны.

Маркировка модуля (в части технических характеристик) содержит:

- наименование изготовителя;
- обозначение или наименование модуля;
- знак утверждения типа средства измерения;
- месяц и год выпуска;
- версию аппаратного обеспечения;
- заводской номер модуля
- назначение контактов разъема питания и интерфейса RS-485.

Модуль маркируется путем нанесения наклеек с текстом маркировки на боковые стороны.

1.1.7 Упаковка

Модуль упаковывается в картонную коробку, изготовленную в соответствии с конструкторской документацией на упаковку.

2 Использование модуля по назначению

2.1 Эксплуатационные ограничения

Эксплуатация модуля в условиях, отличающихся от указанных в п.1.1.2 настоящего РЭ, может привести к сокращению срока службы модуля или выходу его из строя.

Превышение допустимой величины питающего напряжения может привести к выходу модуля из строя.

Длительная эксплуатация либо хранение модуля при температурах, близких к граничным рабочим температурам, могут привести к уменьшению срока службы батареи, питающей встроенные часы реального времени.

2.2 Подготовка изделия к использованию

2.2.1 Меры безопасности

По способу защиты человека от поражения электрическим током модуль относится к классу III по ГОСТ 12.2.007.0.

При эксплуатации и техническом обслуживании необходимо соблюдать требования ГОСТ 12.3.019, «Правил эксплуатации электроустановок потребителей» и «Правил охраны труда при эксплуатации электроустановок потребителей».

Любые подключения к модулю и работы по его техническому обслуживанию производятся только при отключенном питании модуля и подключенных к нему исполнительных механизмов.

Не допускается попадание влаги или инородных предметов внутрь корпуса модуля, а также расположение модуля вблизи источников теплового излучения.

Подключение, регулировка и техническое обслуживание модуля должны производиться только квалифицированными специалистами, имеющими профессиональную подготовку, соответствующую характеру работ, прошедшими инструктаж по технике безопасности при работе с электроустановками напряжением до 1000 В, а также изучившими настоящее РЭ.

2.2.2 Объем и последовательность внешнего осмотра изделия

При внешнем осмотре модуля необходимо обратить внимание на целостность корпуса (отсутствие трещин, сколов), наличие маркировки и целостность пломб, а также на визуальную исправность разъемов и клемм.

2.2.3 Указания по конфигурированию, монтажу, включению и опробованию изделия

Извлечь модуль из упаковки, произвести внешний осмотр. В случае длительного нахождения модуля в условиях отрицательных температур необходимо выдержать его при комнатной температуре в течение 2 часов.

Все модули выпускаются изготовителем с установленным адресом 0xCA (202 в десятичном виде), но в поскольку сети RS-485 каждый модуль должен иметь уникальный адрес, перед использованием модулей необходимо выполнить их конфигурацию.

Для выполнения конфигурации следует подключить модуль к USB порту компьютера через преобразователь интерфейса USB \leftrightarrow RS-485 (не входит в комплект поставки) и подать на модуль питание в соответствии со схемой на рисунке 6, после чего запустить на компьютере программу конфигурирования IS-EqConfig. Перед первым запуском программы конфигурирования необходимо подготовить её к работе в соответствии с п.2.2.4.



Рисунок 6 – Подключение модуля к компьютеру для конфигурации.

Программа конфигурирования IS-EqConfig представляет собой программный интерфейс пользователя, позволяющий настраивать периметры модуля в удобном для пользователя виде. Программа IS-EqConfig ведет обмен данными с модулем по протоколу Modbus RTU.

Настройка параметров возможна и непосредственно по протоколу Modbus RTU, сторонними программами, обеспечивающими обмен данными по этому протоколу.

Перечень настраиваемых параметров соответствует перечисленным в приложениях А-Б. Регистры, относящиеся к настройке передачи данных модуля, доступны для записи только в режиме конфигурации.

Перед установкой модуля следует подготовить для него место на DIN-рейке, вывести к этому месту все провода и кабели, подключаемые к модулю. Установить на DIN-рейку разъем внутренней шины, как показано на виде 1 рисунка 7, затем установить модуль на DIN-рейку, как показано на виде 2 рисунка 7 и прижать к ней до щелчка, свидетельствующего о фиксации защелки. В случае необходимости демонтажа модуля с DIN-рейки необходимо вставить в проушину защелки острие отвертки, отжать защелку вверх и отвести модуль от DIN-рейки в соответствии видом 3 рисунка 7.

Выполнить монтаж внешних цепей, диапазон сечений проводов от 0,75 до 1,5 мм². Подключить источники сигналов к соответствующим входам согласно проекту (электрической схеме). Подать питание. По состоянию светодиодных индикаторов убедиться, что на модуль поступает питание (индикатор WRK горит зеленым цветом).

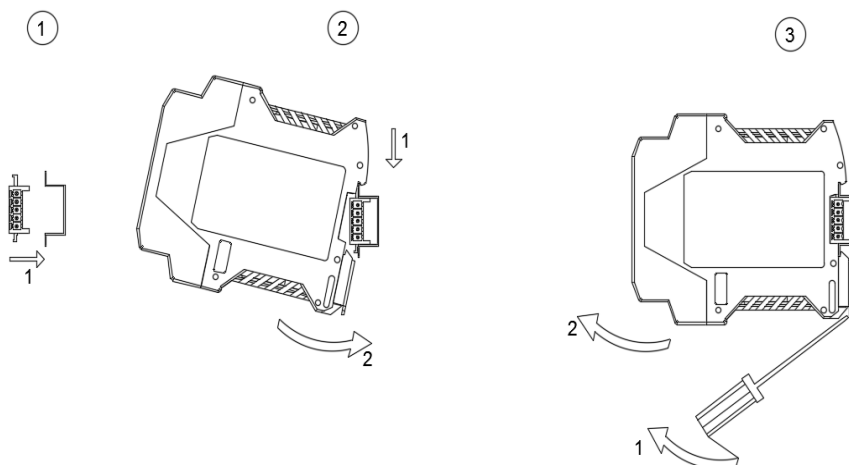


Рисунок 7 – Монтаж модуля на DIN-рейку и снятие модуля с неё.

2.2.4 Указания по подготовке к работе программы IS-EqConfig

Программа поставляется в виде архива и не требует инсталляции. Для подготовки Программы к работе оператору следует создать на жестком диске компьютера каталог, в который необходимо распаковать архив программы. После распаковки рекомендуется создать ярлык для файла IS-EqConfig.exe.

После подготовки Программы к работе необходимо установить драйвер используемого преобразователя интерфейса. Если установка драйвера была выполнена корректно, то при подключении преобразователя интерфейса к порту USB в разделе «Порты» Диспетчера устройств должен появиться новый последовательный порт. Один из вариантов внешнего вида Диспетчера устройств с новым последовательным портом показан на рисунке 8. В зависимости от версии операционной системы и аппаратной конфигурации персонального компьютера внешний вид окна Диспетчера устройств может быть иным. В зависимости от аппаратного устройства преобразователя интерфейса название нового порта может быть иным. При отключении преобразователя интерфейса от порта USB ранее добавившийся новый последовательный порт должен исчезать.

Если после установки драйвера при подключении преобразователя интерфейса к порту USB в Диспетчере устройств новый порт не появляется или появляются сообщения об ошибках, то либо был установлен неподходящий драйвер, либо установка драйвера прошла некорректно. В этом случае следует переустановить драйвер или установить другой, более подходящий драйвер.

Методика работы с программой IS-EqConfig изложена в документе «Программа конфигурирования IS-EqConfig. Руководство оператора RU.82096604.02.03-01 34 01».

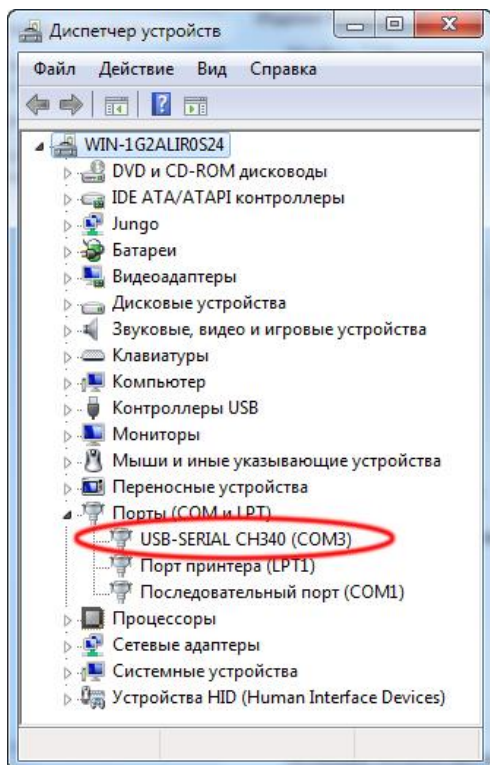


Рисунок 8 – Внешний вид Диспетчера устройств с новым последовательным портом.

2.3 Использование модуля в рабочем режиме

Использование модулей в рабочем режиме сводится к чтению и записи данных по протоколу Modbus RTU.

Описание регистров, общих для всех модулей серии Standard, приведено в приложении А.

Описание регистров модуля ISS.AIO-St.8I.RTD.4 приведено в приложении Б.

2 Техническое обслуживание

Техническое обслуживание изделия производится специалистами обслуживающей организации по регламенту.

Регламент технического обслуживания предусматривает ежеквартальное (ТО-1) и ежегодное (ТО-2) обслуживание. Список работ указан в таблице 6.

Таблица 6

Наименование работ	ТО-1	ТО-2
Внешний осмотр состояния: целостности корпуса, сохранности пломб, целостности кабелей внешних линий, антенн	+	+
Проверка надежности крепления	+	+
Удаление грязи и пыли с поверхности корпуса	+	+
Проверка крепления проводов в клеммах		+

3 Транспортирование и хранение

Транспортирование модуля должно осуществляться в упаковке предприятия-изготовителя при температуре окружающей среды от минус 50°С до плюс 55°С и верхнем значении относительной влажности до 100 % при температуре 25°С.

Во время погрузочно-разгрузочных работ и транспортирования упаковки не должны подвергаться резким ударам и воздействию атмосферных осадков.

Хранение должно осуществляться в упаковке предприятия-изготовителя в закрытых помещениях при температуре окружающего воздуха от минус 50°С до плюс 55°С, среднемесячной относительной влажности 80% при температуре 25°С. Окружающая среда не должна содержать химически активных веществ, вызывающих коррозии металлов.

4 Гарантии изготовителя

Изготовитель гарантирует соответствие изделия требованиям ТУ при соблюдении потребителем условий и правил эксплуатации, хранения, транспортирования и монтажа.

Гарантийный срок эксплуатации изделия составляет 36 месяцев. Начальным моментом исчисления гарантийного срока эксплуатации считают день (дату) отгрузки потребителю.

Срок службы составляет 20 лет при условии, что изделие используется в строгом соответствии с руководством по эксплуатации. При этом по истечении гарантийного срока ремонт и обслуживание производятся за счет потребителя.

Предприятие – изготовитель в течение гарантийного срока обеспечивает за свой счет гарантийное обслуживание или ремонт некачественного, или вышедшего из строя изделия, а также устраняет скрытые дефекты и недостатки, происшедшие по его вине.

Доставка оборудования, подлежащего гарантийному ремонту, в сервисную службу осуществляется клиентом самостоятельно и за свой счет, если иное не оговорено в дополнительных письменных соглашениях.

Обязательства не распространяются на материалы и детали, считающиеся расходуемыми в процессе эксплуатации.

Предприятие – изготовитель не несет гарантийных обязательств, если вскрытые недостатки возникли не по его вине, а по причинам, возникшим по вине потребителя вследствие небрежного обращения, хранения и(или) транспортирования, применения изделия не по назначению, нарушения условий и правил эксплуатации, изложенных в руководстве по эксплуатации, в том числе вследствие недопустимых электрических воздействий (например, подачи на вход изделия напряжения, превышающего допустимые пределы), высоких или низких температур, высокой влажности или запыленности воздуха, вредных химических воздействий, попадания внутрь корпуса жидкости, насекомых и других посторонних веществ, существ и предметов, повреждения корпуса, а также вследствие произведенных потребителем изменений в конструкции или программном обеспечении.

При отсутствии паспорта изделия, предъявленной рекламации, а также при незаполненном разделе «Дата отгрузки», изделие в гарантийный ремонт не принимается.

Время в пределах действия гарантийных обязательств, в течение которого изделие не может быть использовано потребителем по назначению в связи с выходом из строя из-за наличия дефектов, в гарантийный срок не засчитывается.

После устранения дефектов гарантийный срок продлевается на время от подачи рекламации до выдачи изделия потребителю.

Ремонт изделия за счёт владельца производится по истечении срока гарантии на данное изделие, а также в период гарантийного срока при эксплуатации изделия не в соответствии с руководством по эксплуатации.

Гарантийное обслуживание изделия производится предприятием-изготовителем.

Послегарантийный ремонт изделия производится по отдельному договору.

Предприятие – изготовитель не несет ответственности перед потребителем за прямые или косвенные убытки, упущенную выгоду или иной ущерб, возникший в результате выхода из строя приобретенного оборудования.

Приложение А

Описание регистров модулей серии Standard

Область памяти			Holding Registers			
Код функции чтения		0x03	Read Holding Registers			
Код функции записи		0x06	Preset Single Register			
		0x10	Preset Multiple Registers			
Обозначение	Адрес		Длина, words	Тип данных	Описание	Заводское значение
	DEC	HEX				
ProtocolSetting	254	FE	1		<p>Регистр доступен для записи только в режиме конфигурирования. Младший и старший байты в регистре одинаковы. При попытке записи неодинаковых байт возвращается код ошибки 03 (Illegal Data Value) Назначение битов в обоих (старшем и младшем) байтах: бит 1: порядок байт в слове при обмене по протоколу Modbus: 0 = младшим байтом вперед 1 = старшим байтом вперед бит 2: (только для ПЛК) – запрет записи в регистры по Modbus-TCP от внешних устройств: 0 = запись разрешена 1 = запись запрещена биты 3...8 – не используются</p>	0x0000
CommSetting	255	FF	1	16-bit integer	<p>Регистр доступен только для записи в режиме конфигурирования. Байт 0 – номер скорости обмена по RS-485: 1 - 9600 2 - 19200 3 - 38400 4 - 57600 5 - 115200 Байт 1 – адрес устройства 1...254</p>	0xCA05
Область памяти			Input Registers			
Код функции чтения		0x04	Read Input Registers			
Обозначение	Адрес		Длина, words	Тип данных	Описание	
	DEC	HEX				
CPU_Temp	244	F4	1	16-bit integer	Температура ЦПУ в °C * 10	
SerialNumber	245	F5	2	32-bit unsigned integer	Серийный номер процессора	
MM_CRC	247	F7	1	16-bit integer	Контрольная сумма кода метрологического программного модуля	
WorkMode	248	F8	1	16-bit unsigned integer	<p>Режим работы: 0 - рабочий режим 1 - режим конфигурирования 15 - Критическая ошибка</p>	
FWversion	249	F9	1	16-bit unsigned integer	Версия прошивки	
DevCode	250	FA	1	16-bit unsigned integer	Код устройства, 0000-FFFF	

Приложение Б

Описание регистров модуля ISS.AIO-St.8I.RTD.4

Коды устройств		524x				
Область памяти		Holding Registers				
Коды функции чтения		3	Read Holding Registers			
Коды функции записи		6	Preset Single Register			
		16	Preset Multiple Registers			
Обозначение	Адрес		Длина, words	Тип данных	Описание	Заводское значение
	DEC	HEX				
<i>SensorTypes: Типы подключенных датчиков</i>						
AI1_SensorType	50	32	1	16-бит unsigned integer	Коды типов термопреобразователей: 0=1П (W100=1,3910) 1=1П (W100=1,3910) 2=5П (W100=1,3910) 3=10П (W100=1,3910) 4=50П (W100=1,3910) 5=100П (W100=1,3910) 6=500П (W100=1,3910) 7=гp.21 (W100=1,3910) 8=10M (W100=1,4280) 9=50M (W100=1,4280) 10=100M (W100=1,4280) 11=10M (W100=1,4274) 12=50M (W100=1,4274) 14=100M (W100=1,4274) 15=50H (W100=1,6170) 16=100H (W100=1,6170) 17=Ni1000 18=Ni1000 TK5000 19=Pt100 (W100=1,3850) 20=Pt200 (W100=1,3850) 21=Pt500 (W100=1,3850) 22=Pt1000 (W100=1,3850)	1
AI2_SensorType	51	33	1	16-бит unsigned integer		1
AI3_SensorType	52	34	1	16-бит unsigned integer		1
AI4_SensorType	53	35	1	16-бит unsigned integer		1
AI5_SensorType	54	36	1	16-бит unsigned integer		1
AI6_SensorType	55	37	1	16-бит unsigned integer		1
AI7_SensorType	56	38	1	16-бит unsigned integer		1
AI8_SensorType	57	39	1	16-бит unsigned integer		1

Приложение Б (окончание)

Область памяти			Input Registers		
Коды функции чтения		4	Read Input Registers		
Обозначение	Адрес		Длина, words	Тип данных	Описание
	DEC	HEX			
<i>TempValues: Значения температуры</i>					
AI1_TempValue	0	0	1	16-bit integer	Значение температуры в градусах Цельсия*100 При обрыве линии отображается значение 65535; При коротком замыкании линии отображается значение 0.
AI2_TempValue	1	1	1	16-bit integer	
AI3_TempValue	2	2	1	16-bit integer	
AI4_TempValue	3	3	1	16-bit integer	
AI5_TempValue	4	4	1	16-bit integer	
AI6_TempValue	5	5	1	16-bit integer	
AI7_TempValue	6	6	1	16-bit integer	
AI8_TempValue	7	7	1	16-bit integer	
<i>RTD Values: Значения сопротивления датчика</i>					
AI1_RTD_Value	16	10	2	32-bit float	Значение сопротивления датчика в омах При обрыве линии отображается значение 65535; При коротком замыкании линии отображается значение 0
AI2_RTD_Value	18	12	2	32-bit float	
AI3_RTD_Value	20	14	2	32-bit float	
AI4_RTD_Value	22	16	2	32-bit float	
AI5_RTD_Value	24	18	2	32-bit float	
AI6_RTD_Value	26	1A	2	32-bit float	
AI7_RTD_Value	28	1C	2	32-bit float	
AI8_RTD_Value	30	1E	2	32-bit float	
<i>Флаги неисправности линии</i>					
LineBreakErrors_1	100	64	1	16-bit flags	Битовый регистр контроля обрыва линии. Бит 0 соответствует каналу 1. При обнаружении обрыва линии (сопротивление больше, чем максимальное для данного типа датчика), в соответствующий бит заносится значение "1".
LineShortErrors_1	101	65	2	16-bit flags	Битовый регистр контроля короткого замыкания линии. Бит 0 соответствует каналу 1. При обнаружении короткого замыкания линии (сопротивление меньше, чем минимальное для данного типа датчика), в соответствующий бит заносится значение "1".