

Разъемы силовые

ТУ 3424-079-05758109-2014

Соответствуют требованиям ГОСТ 30849.1, ГОСТ 30849.2



Разъемы силовые предназначены для эксплуатации внутри помещений и на открытом воздухе совместно с мобильным электрооборудованием с кабельной системой питания и стационарным электрооборудованием однофазного и трехфазного исполнения. Подходят для подключения строительного электрооборудования и электроинструмента, станков и другого промышленного оборудования, для электроснабжения бытовок и киосков, для использования в гостиницах, домах отдыха, турбазах и т.д.



Преимущества

- полный ассортиментный ряд;
- возможность эксплуатации во влажной и загрязненной пылью среде;
- высокая пожаро- и электробезопасность;
- удобство монтажа и эксплуатации;
- наличие защиты от несанкционированных разъединений;
- стойкость к вибрационным воздействиям.

Особенности конструкции



Части из эластомерных материалов: уплотнительные кольца, сальники - стойкие к старению.



Винты, применяемые для механических и электрических соединений, предохранены от самоотвинчивания и от коррозии.



Штыревые контакты изготовлены из электротехнической латуни, розеточные узлы - из фосфористой бронзы. Для защиты от коррозии все элементы покрыты никелем.



Пластмассовый шип на корпусе силового разъема позволяет фиксировать крышку ответной части соединения и предотвратить возможное несанкционированное отключение при механическом воздействии на присоединенный кабель вследствие его натяжения.



Кабельный ввод снабжен сальником, исключающим повреждение кабеля. Сальник подходит для кабеля различного диаметра.



Давление, оказываемое контактными гнездами на контактные вилки, препятствует легкому вводу и выводу вилки. Вилка не выпадает из штепсельной розетки при нормальной эксплуатации.

Структура условного обозначения

Вилка (Розетка) $X_1 X_2 X_3 - X_4 A - X_5 h - X_6 AC - X_7 - IPX_8$

X_1	- Вид изделия: 0 - вилка кабельная, 1 - розетка для монтажа на поверхность, 2 - розетка кабельная, 3 - розетка фланцевая, 4 - розетка фланцевая наклонная, 5 - вилка для монтажа на поверхность, 6 - вилка фланцевая
X_2	- Величина тока (1-16 А, 2-32 А, 3-63 А, 4-125 А)
X_3	- Число контактов (3 - 2P + PE, 4 - 3P + PE, 5 - 3P + N + PE)
X_4	- Значение тока (16 А, 32 А, 63 А, 125 А)
X_5	- Положение заземляющего контакта (6h, 9h)
X_6	- Значение номинального напряжения
X_7	- Обозначение контактов (2P + PE, 3P + PE, 3P + N + PE)
X_8	- Обозначение степени защиты (44, 67)

Пример записи обозначения розетки для монтажа на поверхность на номинальный ток 16 А с тремя контактами, положение заземляющего контакта 6h, на номинальное напряжение 220 В, контактная группа 2P+PE, степень защиты IP44:
Розетка 113-16А-6h-220AC-2P+PE-IP44

Адаптер $X_1 X_2 A - X_3 h - X_4 AC - X_5 - IPX_6$

X_1	- Вид изделия: 1012, 1012-14 - двухлучевой адаптер, 1013, 1013-14 - трехлучевой адаптер
X_2	- Значение тока (16 А)
X_3	- Положение заземляющего контакта (6h)
X_4	- Значение номинального напряжения
X_5	- Обозначение контактов (2P + PE, 3P + PE)
X_6	- Обозначение степени защиты (44)

Пример записи обозначения адаптера двухлучевого на номинальный ток 16 А с положением заземляющего контакта 6h на номинальное напряжение 220 В, степень защиты IP 44:
Адаптер 113-16А-6h-220AC-2P+PE-IP44

Технические характеристики

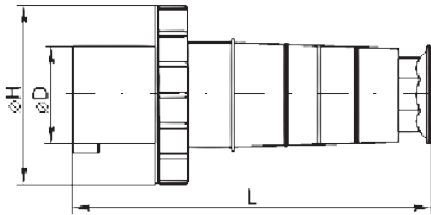
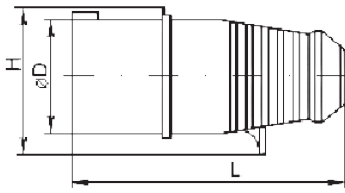
Наименование параметра	Значение параметра
Номинальный ток, А	16, 32, 63, 125
Диапазон рабочего напряжения, В	200-250; 380-415
Номинальная частота сети, Гц	50
Положение заземляющего контакта, h	6 (9)
Рабочая температура, °С	от -40 до +50
Степень защиты	IP44, IP67

Артикулы

	Наименование	Номинальный ток, А	Напряжение, В	Полюса	Степень защиты	Артикул
Вилки кабельные						
	Вилка 013	16	220	2P+PE	IP44	222735
	Вилка 014	16	380	3P+PE	IP44	222737
	Вилка 015	16	380	3P+PE+N	IP44	222738
	Вилка 023	32	220	2P+PE	IP44	222736
	Вилка 024	32	380	3P+PE	IP44	222739
	Вилка 025	32	380	3P+PE+N	IP44	222740
	Вилка 033	63	220	2P+PE	IP67	222741
	Вилка 034	63	380	3P+PE	IP67	222742
	Вилка 035	63	380	3P+PE+N	IP67	222743
Вилка 045	125	380	3P+PE+N	IP67	228501	
Вилки для монтажа на поверхность						
	Вилка 513	16	220	2P+PE	IP44	241213
	Вилка 514	16	380	3P+PE	IP44	241214
	Вилка 515	16	380	3P+PE+N	IP44	241215
	Вилка 523	32	220	2P+PE	IP44	241216
	Вилка 524	32	380	3P+PE	IP44	241217
	Вилка 525	32	380	3P+PE+N	IP44	241218
Розетки кабельные						
	Розетка 213	16	220	2P+PE	IP44	222744
	Розетка 214	16	380	3P+PE	IP44	222750
	Розетка 215	16	380	3P+PE+N	IP44	222751
	Розетка 223	32	220	2P+PE	IP44	222745
	Розетка 224	32	380	3P+PE	IP44	222752
	Розетка 225	32	380	3P+PE+N	IP44	222753
	Розетка 233	63	220	2P+PE	IP67	222762
	Розетка 234	63	380	3P+PE	IP67	222763
	Розетка 235	63	380	3P+PE+N	IP67	222764
	Розетка 245	125	380	3P+PE+N	IP67	228502
Розетки для монтажа на поверхность						
	Розетка 113	16	220	2P+PE	IP44	222746
	Розетка 114	16	380	3P+PE	IP44	222754
	Розетка 115	16	380	3P+PE+N	IP44	222755
	Розетка 123	32	220	2P+PE	IP44	222747
	Розетка 124	32	380	3P+PE	IP44	222756
	Розетка 125	32	380	3P+PE+N	IP44	222757
	Розетка 133	63	220	2P+PE	IP67	241219
	Розетка 134	63	380	3P+PE	IP67	241220
	Розетка 135	63	380	3P+PE+N	IP67	241221
	Розетка 145	125	380	3P+PE+N	IP67	241222
	Розетки фланцевые					
	Розетка 313	16	220	2P+PE	IP44	229455
	Розетка 314	16	380	3P+PE	IP44	222758
	Розетка 315	16	380	3P+PE+N	IP44	222759
	Розетка 323	32	220	2P+PE	IP44	229456
	Розетка 324	32	380	3P+PE	IP44	222760
	Розетка 325	32	380	3P+PE+N	IP44	222761
Силовые адаптеры						
	Адаптер 1012	16	220	2P+PE	IP44	235595
	Адаптер 1012-14	16	220	3P+PE	IP44	235596
	Адаптер 1013	16	220	2P+PE	IP44	235597
	Адаптер 1013-14	16	380	3P+PE	IP44	235598

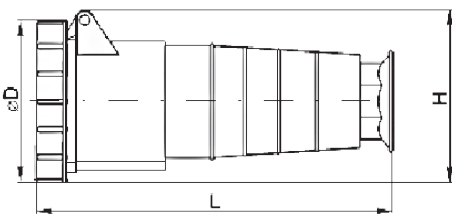
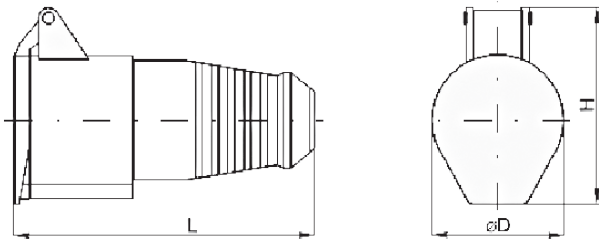
Габаритные размеры

Вилки кабельные



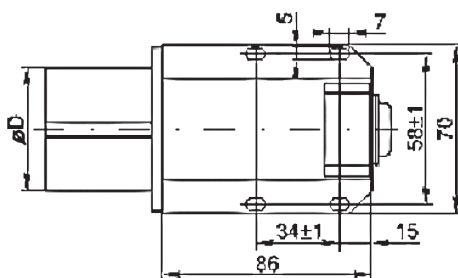
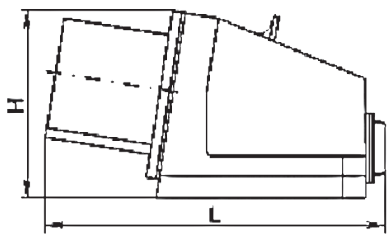
Модель	L	H	D
013	121	58	44
014	121	62	49
015	129	71	55
023	138	74	57
024	138	74	57
025	149	102	80
033	233	108	70
034	233	108	70
035	233	108	70
045	282	122	81

Розетки кабельные



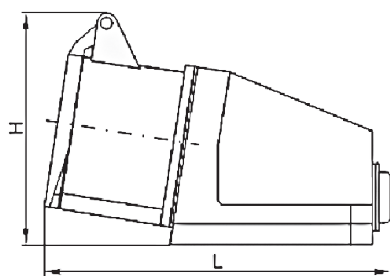
Модель	L	H	D
213	130	72	51
214	130	78	57
215	139	86	65
223	149	87	65
224	150	87	65
225	154	102	70
233	245	115	107
234	245	115	107
235	245	115	107

Вилки для монтажа на поверхность

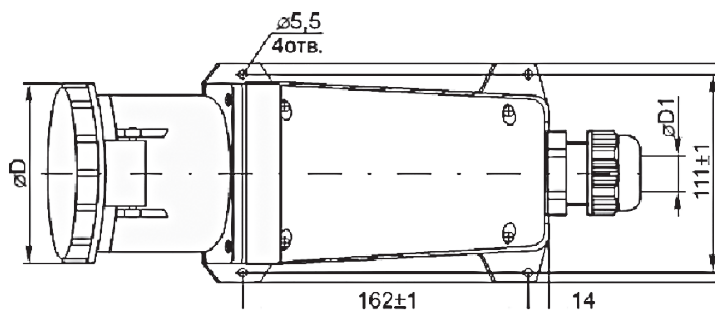
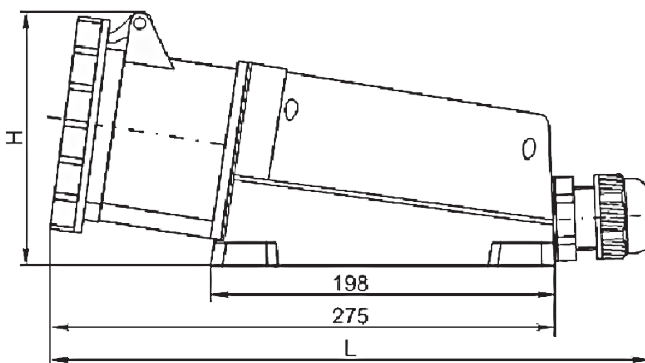
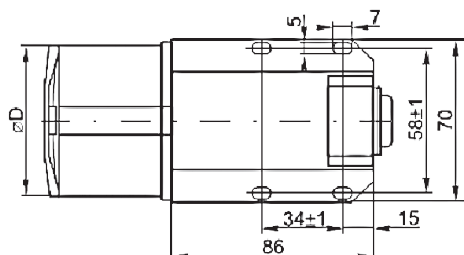


Модель	L	H	D
513	131	78	44
514	131	78	50
515	133	80	55
523	141	83	56
524	141	83	56
525	137	86	62

Розетки для монтажа на поверхность

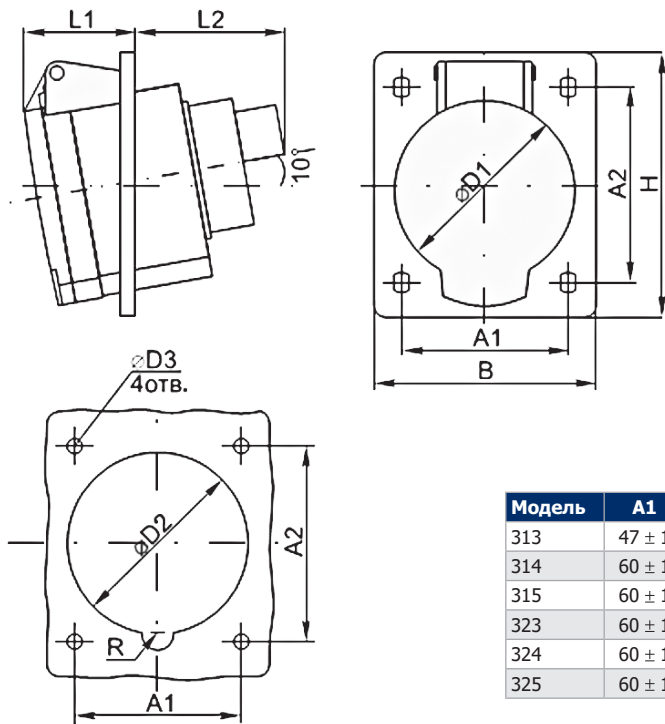


Модель	L	H	D
113	136	90	51
114	138	93	57
115	138	97	65
123	151	97	65
124	1518	97	65
125	153	105	70



Модель	L	H	D	D1
133	315 max	127	107	12 ÷ 20
134	315 max	127	107	12 ÷ 20
135	315 max	127	107	12 ÷ 20
145	361 max	142	120	20 ÷ 25

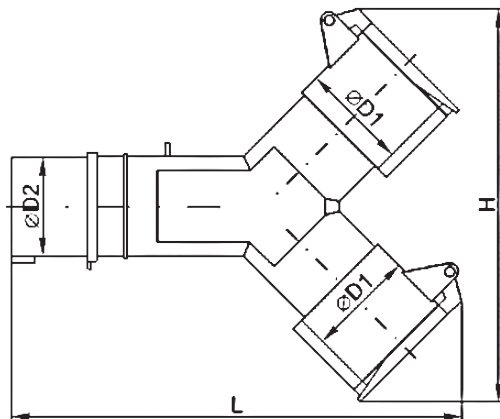
Розетки фланцевые



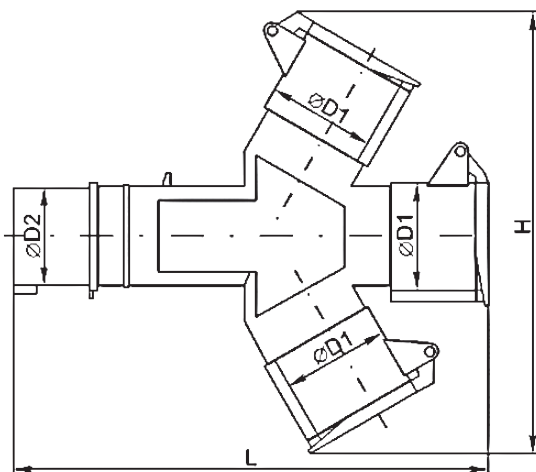
Шаблон для сверления отверстий

Модель	A1	A2	B	D1	D2	D3	H	L1	L2	R
313	47 ± 1	47 ± 1	62	52	49	5	68	40	35	6
314	60 ± 1	61 ± 1	75	57	56	5	86	36	42	6
315	60 ± 1	61 ± 1	75	65	63	5	86	36	40	6
323	60 ± 1	70 ± 1	80	65	65	5	95	44	40	6
324	60 ± 1	70 ± 1	80	65	65	5	95	44	56	6
325	60 ± 1	70 ± 1	80	70	72	5	96	46	42	6

Силовые адаптеры



Модель	D1	D2	H	L
1012	51	44	180	205
1012-14	57	49	188	215



Модель	D1	D2	H	L
1013	51	44	226	230
1013-14	57	49	226	230