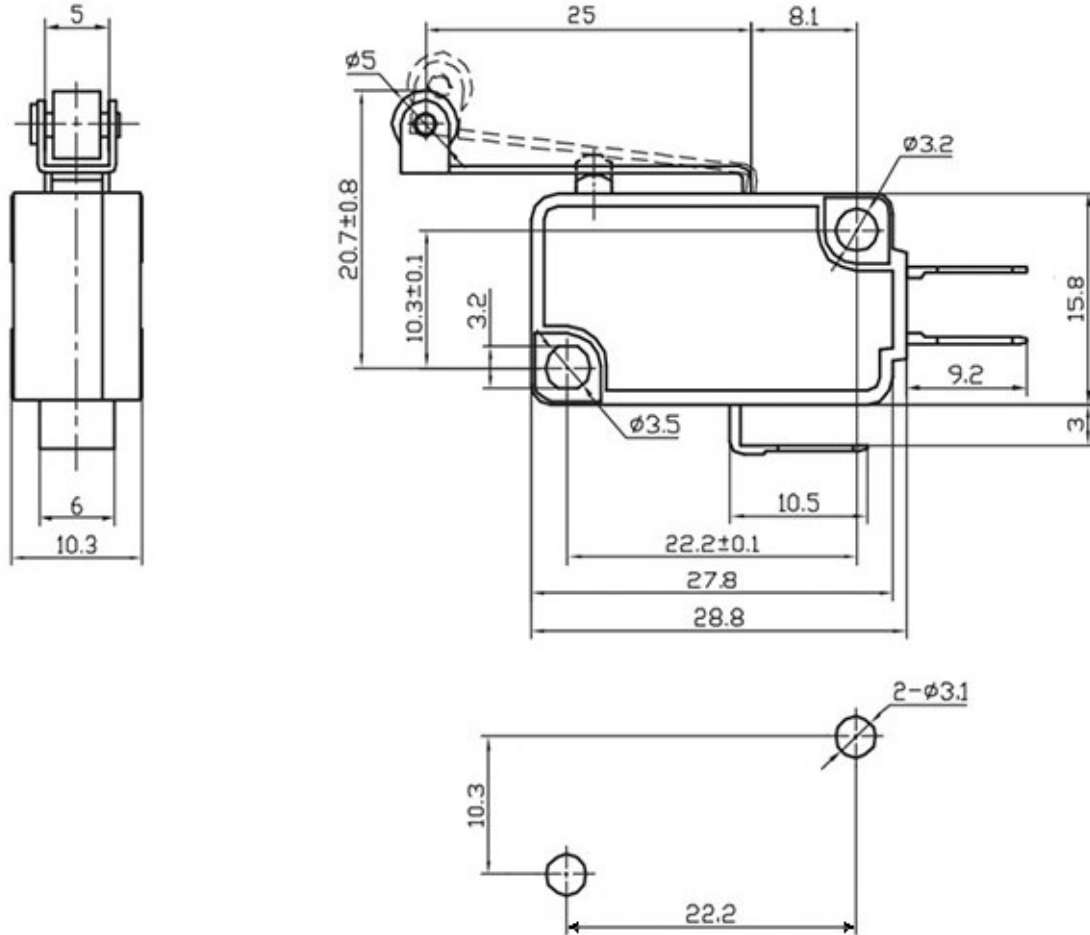


MSW-03



Тип переключателя Микропереключатель серии MSW с планкой и роликом

Вынос планки, мм L - 25

Схема переключения ON-(ON)

Номинальное напряжение, В 250/ 125

Номинальный ток, А 3

Контактное сопротивление, МОм, не более 30

Сопротивление изоляции, МОм, не менее 100 (при $U_{исп. dc} = 500$ В)

Диэлектрическая прочность, В 1500 (50 Гц, 1 мин.)

Количество циклов коммутации (электро), не менее 100000

Диапазон рабочих температур, °C -25...+80

Высота, мм 15,8 (корпус)

Ширина, мм 10,3

Глубина, мм 28,8 (корпус)

Транспортная упаковка: размер/кол-во 52*24*27/2000

Вес брутто 17.03