

OptiDin Модульные автоматические выключатели



Модульные автоматические выключатели предназначены для защиты электрических установок от перегрузок и коротких замыканий, а также для нечастых включений и отключений цепей вручную.

Модульные автоматические выключатели КЭАЗ на постоянный и переменный токи - аппараты широкой сферы применения: от использования в решениях для строительства, промышленных объектов, строительства элитных домов, ТЦ, коттеджей до установок в энергосистемах АЭС, ТЭЦ, кораблей и подводных лодок МО РФ.

Широкий ассортимент аксессуаров делает применение модульных автоматов КЭАЗ удобным для любого решения.

Структура условного обозначения

OptiDin BM63 - 1 N B 63 - H5 - DC - УХЛ3

①

②

③

④

⑤

⑥

⑦

⑧



⑨

①	Серия	OptiDin					
②	Типоисполнение	BM63, BM125					
③	Число полюсов	1P	1P+N	2P	3P	3P+N	4P
④	Полюс без расцепителя	N					
⑤	Обозначение защитной характеристики	B	C	D	Z	L	K
⑥	Значение максимального тока максимального расцепителя, А	1, 2, 3, 4, 5, 6, 8, 10, 13, 16, 20, 25, 32, 40, 50, 63					
⑦	Независимый расцепитель встроенный в незащищенный полюс*	H1		H2		H5	
⑧	Обозначение выключателей постоянного тока**	DC					
⑨	Обозначение климатического исполнения и категории размещения по ГОСТ 15150	УХЛ3					

* Указывается при наличии независимого расцепителя

** Указывается для выключателей постоянного тока

Руководство по выбору

Модульные автоматические выключатели			
Тип	BM63		BM125
Внешний вид			
Стандарты	ГОСТ Р 50345	ГОСТ Р 50030.2	ГОСТ Р 50030.2
Количество полюсов	1P, 1P+N, 2P, 3P, 3P+N, 4P		
Вспомогательные устройства для дистанционного отключения и сигнализации	да	да	
Электрические характеристики			
Тип защитной характеристики	B, C, D		Z, L, K, C, D
Номинальный ток I_n , А		1 - 63	80, 100, 125
Номинальное рабочее напряжение U_e , В	Пер. ток 50 Гц	230/400	230/400
Максимальное рабочее напряжение U_e , В (макс.)	Пер. ток 50 Гц	400	400
Минимальное рабочее напряжение U_e , В (мин.)	Пер. ток 50 Гц	12	12
Номинальное напряжение изоляции U_i , В (пер. тока)		230/400	400
Номинальное импульсное напряжение U_{imp} , кВ		4	4
Ток отключения			
Переменный ток	U_n		
Номинальная наибольшая отключающая способность I_{cn} , А	230/400 В	6000	15000*, 20000**
Постоянный ток	U_n		
Номинальная наибольшая отключающая способность, А	до 110 В (2P)	1500	
Другие характеристики			
Индикация аварийного отключения		да	да
Степень защиты		IP20	IP20

*Для характеристики C на 125 А и D на 100 А

** Для характеристики C на 80 и 100 А и D на 100 А

OptiDin BM63 Модульные автоматические выключатели на переменный ток до 63 А



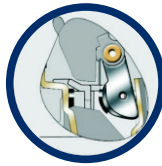
Выключатели автоматические OptiDin BM63 предназначены для защиты электрических цепей от перегрузки и токов короткого замыкания, проведения тока в нормальном режиме и оперативных включений и отключений указанных цепей.
 Выключатели соответствуют требованиям ГОСТ Р 50345 (бытового назначения переменного тока) и ГОСТ IEC 60898-2 (постоянного тока), ГОСТ Р 50030.2 (промышленного назначения), ТР ТС 004/2011 и изготавливаются по ТУ3421-040-05758109-2009.

Артикулы

Автоматический выключатель OptiDin BM63																		
Количество полюсов	1P						1P+N						2P					
Принципиальные электрические схемы																		
	Тип защитной характеристики						Тип защитной характеристики						Тип защитной характеристики					
Номинальный ток In, А	B	C	D	Z	L	K	B	C	D	Z	L	K	B	C	D	Z	L	K
1	103526	103542	103561	103590	103577	103603	103613	103623	103689	112978	114453	114676	103654	103623	103689	114332	103705	114694
2	103530	103546	103565	103593	103581	103605	103616	103626	103693	114285	114454	114677	103658	103626	103693	114333	114481	114695
3	103533	103549	103568	103596	103583	103607	103618	103629	103696	114287	114455	114678	103661	103629	103696	103710	114482	103713
4	103535	103551	103570	103598	103584	103609	103619	103631	103698	114289	114456	114679	103663	103631	103698	114334	114483	103714
5	103537	103553	103572	103600	103586	114670	103620	114140	103700	114319	114457	114680	103620	114140	103700	114336	103708	103715
6	103539	103555	103572	103601	103587	112533	103621	103634	103702	114321	114469	114681	103621	103634	103702	113047	114484	114696
8	103541	103557	103576	114276	103589	114672	114040	103636	103704	114322	114471	114682	114040	103636	103704	114337	114485	114697
10	103527	103543	103562	103591	103578	112532	103614	103624	103690	112522	114472	114683	103614	103624	103690	114338	114486	112889
13	103528	103544	103563	114280	103579	114673	114044	114141	103691	114323	114473	114685	114044	114141	103691	114339	114487	114698
16	103529	103545	103564	103592	103580	103604	103615	103625	103692	112521	114474	114686	103615	103625	103692	114340	114491	103712
20	103531	103547	103566	103594	103582	114674	114050	103627	103694	114324	114475	114687	114050	103627	103694	114341	114499	114699
25	103532	103548	103567	103595	112190	103606	103617	103628	103695	112995	103652	114688	103617	103628	103695	114342	114507	114700
32	103534	103550	103569	103597	114451	103608	114051	103630	103697	114325	114476	114689	114051	103630	103697	114343	103706	114701
40	103536	103552	103571	103599	103585	103610	114052	103632	103699	114327	114478	114690	114052	103632	103699	114344	103707	114702
50	103538	103554	103573	114282	114452	103611	114054	103633	103701	114330	114479	114691	114054	103633	103701	114346	114516	114703
63	103540	103556	103575	103602	103588	103612	114055	103635	103703	103653	114480	114692	114055	103635	103703	103711	103709	114704

Преимущества серии

Серебросодержащие напайки на подвижном контакте для повышения износостойкости и уменьшения значения переходного сопротивления.



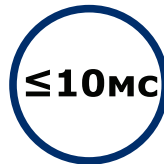
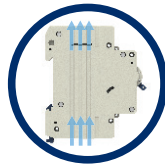
Особая конструкция зажимов обеспечивает: максимально плотный и большой по площади контакт для предотвращения нагрева и оплавления проводников.

13 пластин в дугогасительной камере эффективно гасят дугу и обеспечивают безопасное отключение в аварийной ситуации.



Возможность опломбировать рукоятку для предотвращения несанкционированного включения/отключения.

Лучшее охлаждение за счет профильных углублений на корпусе.



Высший класс токоограничения обеспечивает максимальное быстродействие автоматического выключателя в аварийной ситуации.

Автоматический выключатель OptiDin VM63

		3P						3P+N						4P					
		Тип защитной характеристики						Тип защитной характеристики						Тип защитной характеристики					
		B	C	D	Z	L	K	B	C	D	Z	L	K	B	C	D	Z	L	K
103716	103734	103760	103789	103776	103800	114057	114142	114143	114237	103835	114676	114106	103875	103856	114428	114654	114727		
103720	103738	103764	103792	113050	114705	103815	103843	114198	114238	114573	114677	103865	103879	103858	114429	114655	114728		
103723	103741	103767	103794	103778	103805	114059	103846	103826	114239	114581	114678	114112	103882	114204	114430	114656	114729		
103723	103743	103769	103795	113051	103807	114061	103848	114199	114240	114586	114679	103866	103884	103860	114431	114657	114730		
103727	103745	103771	103796	113062	112196	114062	103850	103829	114241	103837	114680	114116	103886	103861	114433	114658	103874		
103729	103747	103773	103798	103786	103810	114069	103851	103831	114248	114598	114681	103868	103888	103863	114434	114659	114731		
103731	103749	103775	114351	103788	103812	103820	103853	111889	114249	114606	114682	114117	103890	114210	114435	114660	114732		
103717	103735	103761	103790	103779	103801	103813	103840	103822	114257	114615	114683	103864	103876	111913	114436	114661	103870		
103718	103736	103762	114352	103780	114706	114070	103841	114200	114259	114626	114685	114119	103877	114232	114437	114662	114733		
103719	103737	103763	103791	103781	103802	103814	103842	103823	112523	114638	114686	114122	103878	103857	114438	114663	103871		
103721	103739	103765	112643	103781	103803	103816	103844	103824	113539	114647	114687	114129	103880	114233	114445	114664	103872		
103722	103740	103766	103793	103783	103804	103817	103845	103825	114261	114651	114688	114132	103881	103859	114446	114665	114734		
103724	103742	103768	112644	111556	103806	103818	103847	103827	114264	114652	114689	114133	103883	114234	114447	114666	103873		
103726	103744	103770	100098	103784	103808	103819	103849	103828	114265	103836	114690	103867	103885	114235	114448	114667	114735		
103728	103746	103772	103797	103785	103809	114087	103821	103830	114267	114653	114691	114134	103887	103862	114449	114668	114736		
103730	103748	103774	103799	103787	103811	114088	103852	114202	103839	103838	114692	103869	103889	114236	114450	114669	114737		

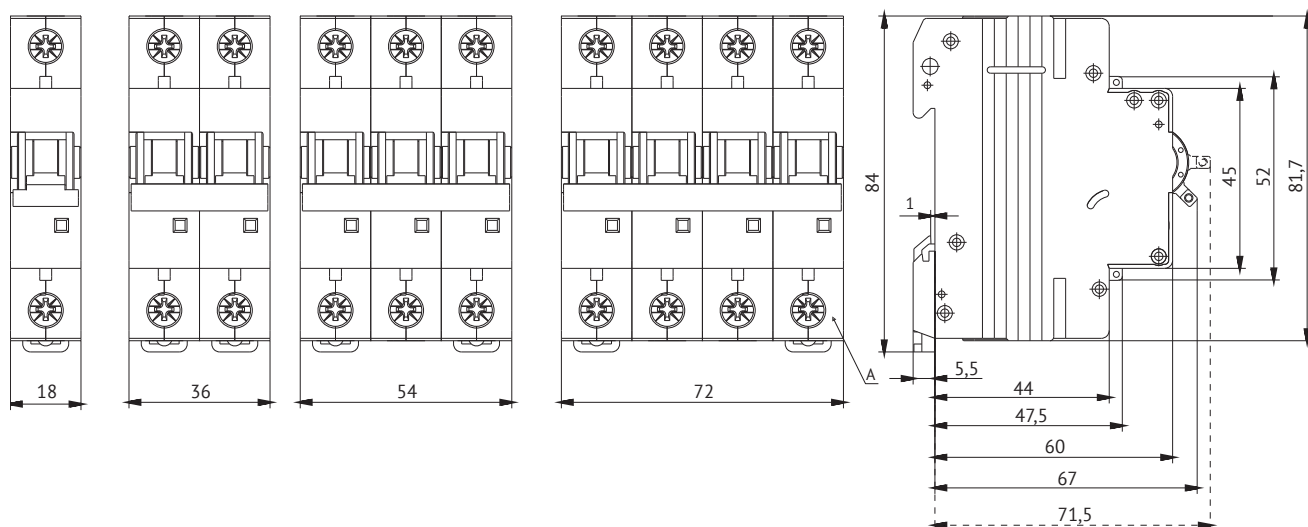
Технические характеристики

Основные характеристики		
Согласно ГОСТ Р 50345, ГОСТ Р 5003.2		
Напряжение изоляции U_i , В		400
Степень загрязнения		3
Номинальное импульсное напряжение U_{imp} , В		400
Контрольная температура, °С		+30
Тип защитной характеристики	B	от 3I _n до 5I _n
	C	от 5I _n до 10I _n
	D	от 10I _n до 20I _n
	Z	от 3,2I _n до 4,8I _n
	L	от 6,4I _n до 9,6I _n
	K	от 9,6I _n до 14,4I _n
Категория применения		A
Класс токоограничения		3
Дополнительные характеристики		
Степень защиты по ГОСТ 14254		IP20
Наличие серебра, г/полюс		0,0595
Износостойкость выключателей В, С, D, циклов	коммутационная	4000
	механическая	6000
Износостойкость выключателей Z, L, K, циклов	коммутационная	1500
	механическая	8500
Категория перенапряжения		IV
Диапазон рабочих температур, °С		от -60 до +40
Диапазон температур хранения, °С		от -65 до +50
Масса, г		
Количество полюсов	1P	125
	1P+N	260
	2P	225
	3P	390
	3P+N	530
	4P	490

Присоединение

Номиналь- ный ток I_n , А	Момент затяжки, Н/м	Без подготовки токоведущей жилы проводника, мм ²			С подготовкой токоведущей жилы проводника, мм ²		
		Медных гибких (многожильных)	Медных жестких (многожильных и одножильных)	Алюминиевых (многожильных и одножильных)	Медных гибких (многожильных)	Алюминиевых гибких	Алюминиевых жестких
1-63	2	1,5 - 10	1,5 - 16	2,5 - 10	25	16	25

Габаритные размеры (мм)



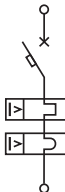
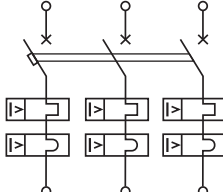
OptiDin BM63-OT Модульные ограничители тока до 63 А



Ограничители тока типа OptiDin BM63-OT предназначены для применения в электрических цепях напряжением до 400 В переменного тока частоты 50 Гц, их защиты при перегрузках и коротких замыканиях, ограничения отбора установленной максимальной мощности при эксплуатации электротехнических устройств в быту и производстве, проведения тока в нормальном режиме и оперативных включений и отключений (до 30 раз в сутки) указанных цепей.

Ограничители соответствуют требованиям ГОСТ Р 50345, ТР ТС 004/2011 и изготавливаются по ТУ3421-040-05758109-2009.

Артикулы

OptiDin BM63-OT		
Номинальное напряжение U_n , В	230	400
Количество полюсов	1P	3P
Принципиальные электрические схемы		
Номинальный ток I_n , А	Тип защитной характеристики	Тип защитной характеристики
	D	D
6	219947	219958
10	219949	219960
16	219951	219962
20	219952	219963
25	219953	219964
32	219954	219965
40	219955	219966
50	219956	219967
63	219957	219968

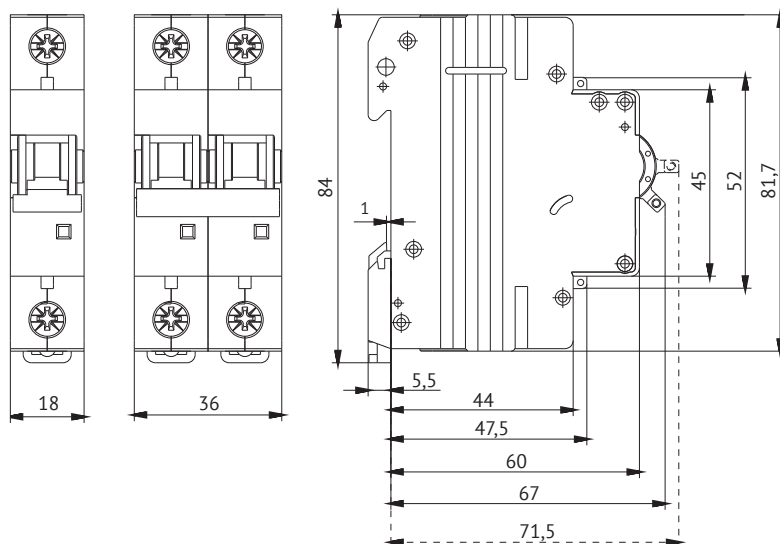
Технические характеристики

Основные характеристики		
Согласно ГОСТ Р 50345, ГОСТ Р 5003.2		
Номинальная предельная наибольшая отключающая способность I _{ср} , А		6000
Напряжение изоляции U _i , В		400
Степень загрязнения		3
Номинальное импульсное напряжение U _{имп} , В		400
Контрольная температура, °С		+30
Тип защитной характеристики	D	от 10I _n до 20I _n
Категория применения		A
Класс токоограничения		3
Дополнительные характеристики		
Степень защиты по ГОСТ 14254		IP20
Наличие серебра, г/полюс		0,0595
Износостойкость выключателей, циклов	коммутационная	10000
	механическая	20000
Категория перенапряжения		IV
Диапазон рабочих температур, °С		от -60 до +40
Диапазон температур хранения, °С		от -65 до +50
Масса, г		
Количество полюсов	1P	125
	3P	375

Присоединение

Номинальный ток I _n , А	Момент затяжки, Н/м	Без подготовки токоведущей жилы проводника, мм ²			С подготовкой токоведущей жилы проводника, мм ²		
		Медных гибких (многожильных)	Медных жестких (многожильных и одножильных)	Алюминиевых (многожильных и одножильных)	Медных гибких (многожильных)	Алюминиевых гибких	Алюминиевых жестких
1-63	2	1,5 - 10	1,5 - 16	2,5 - 10	25	16	25

Габаритные размеры (мм)




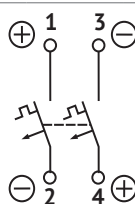
OptiDin BM63 DC Модульные автоматические выключатели на постоянный ток до 50 А



Выключатели автоматические OptiDin BM63 DC предназначены для защиты электрических цепей постоянного тока от перегрузки и токов короткого замыкания, проведения тока в нормальном режиме и оперативных включений и отключений указанных цепей.

Выключатели соответствуют требованиям ГОСТ IEC 60898-2 (постоянного тока), ТР ТС 004/2011 и изготавливаются по ТУ3421-040-05758109-2009, ТУ3421-040-05758109-2009Д.

Артикулы

OptiDin BM63 DC										
Номинальное напряжение Un, В	220					440				
Количество полюсов	1P					2P				
Принципиальные электрические схемы										
Номинальный ток In, А	Тип защитной характеристики					Тип защитной характеристики				
	B	C	Z	L	K	B	C	Z	L	K
1	230217	147183	230247	230277	230307	230232	147198	230262	230292	230322
2	230218	147184	230248	230278	230308	230233	147199	230263	230293	230323
3	230219	147185	230249	230279	230309	230234	147200	230264	230294	230324
4	230220	147186	230250	230280	230310	230235	147201	230265	230295	230325
5	230221	147187	230251	230281	230311	230236	147202	230266	230296	230326
6	230222	147188	230252	230282	230312	230237	147203	230267	230297	230327
8	230223	147189	230253	230283	230313	230238	147204	230268	230298	230328
10	230224	147190	230254	230284	230314	230239	147205	230269	230299	230329
13	230225	147191	230255	230285	230315	230240	147206	230270	230300	230330
16	230226	147192	230256	230286	230316	230241	147207	230271	230301	230331
20	230227	147193	230257	230287	230317	230242	147208	230272	230302	230332
25	230228	147194	230258	230288	230318	230243	147209	230273	230303	230333
32	230229	147195	230259	230289	230319	230244	147210	230274	230304	230334
40	230230	147196	230260	230290	230320	230245	147211	230275	230305	230335
50	230231	147197	230261	230291	230321	230246	147212	230276	230306	230336

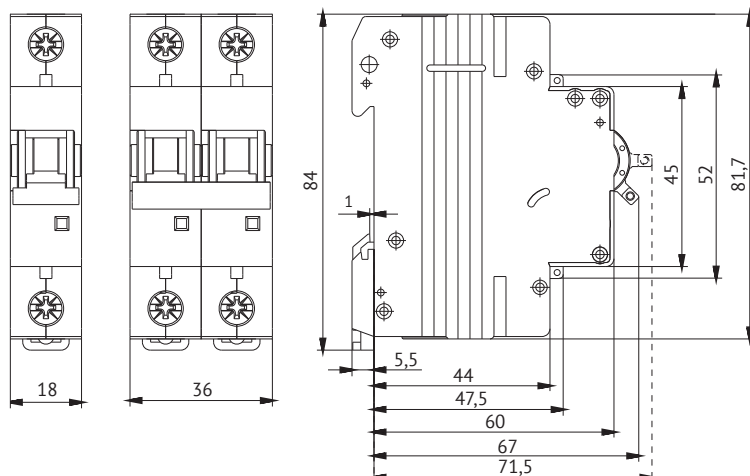
Технические характеристики

Основные характеристики		
Согласно ГОСТ ИЕС 60898-2		
Напряжение изоляции U_i , В		400
Степень загрязнения		3
Номинальное импульсное напряжение U_{imp} , В		400
Контрольная температура, °С		+30 °С
Тип защитной характеристики	B	от 4In до 7In
	C	от 7In до 15In
	Z	от 3,2In до 8In
	L	от 6,4In до 15In
	K	от 9,6In до 30In
Категория применения		A
Класс токоограничения		3
Дополнительные характеристики		
Степень защиты по ГОСТ 14254		IP20
Наличие серебра, г/полюс		0,0595
Износостойкость выключателей B, C, циклов	коммутационная	1000
	механическая	9000
Износостойкость выключателей Z, L, K, циклов	коммутационная	1000
	механическая	9000
Категория перенапряжения		IV
Диапазон рабочих температур, °С		от -60 до +40
Диапазон температур хранения, °С		от -65 до +50
Масса, г		
Количество полюсов	1P	125
	2P	250

Присоединение

Номинальный ток I_n , А	Момент затяжки, Н/м	Без подготовки токоведущей жилы проводника, мм ²			С подготовкой токоведущей жилы проводника, мм ²		
		Медных гибких (многожильных)	Медных жестких (многожильных и одножильных)	Алюминиевых (многожильных и одножильных)	Медных гибких (многожильных)	Алюминиевых гибких	Алюминиевых жестких
1-63	2	1,5 - 10	1,5 - 16	2,5 - 10	25	16	25

Габаритные размеры (мм)



OptiDin BM125 Модульные автоматические выключатели на переменный ток до 125 А



Выключатели автоматические OptiDin BM125 предназначены для защиты электрических цепей от перегрузки и токов короткого замыкания, проведения тока в нормальном режиме и оперативных включений и отключений указанных цепей.

Выключатели соответствуют требованиям ГОСТ Р 50030.2, ТР ТС 004/2011 изготавливаются по ТУ3421-040-5758109-2009.

Артикулы

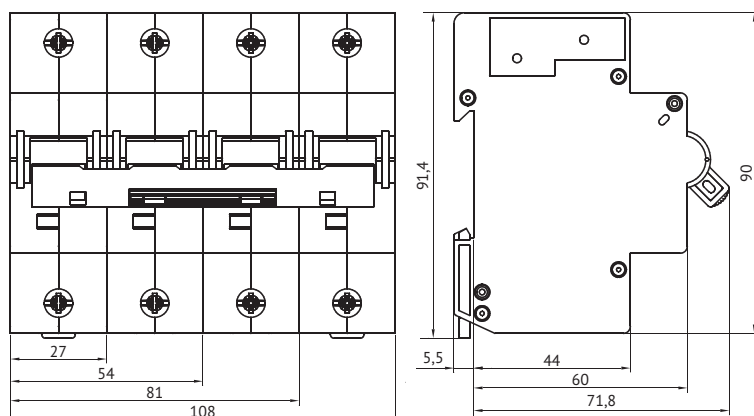
Автоматический выключатель OptiDin BM125						
Количество полюсов	1P		1P+N		2P	
Принципиальные электрические схемы						
Номинальный ток, In	Тип защитной характеристики					
	C	D	C	D	C	D
80	138534	138596	138540	138600	138537	138597
100	138535	138596	138541	138601	138538	138599
125	138536		138542		138539	

Автоматический выключатель OptiDin BM125				
Количество полюсов	3P			3P+N
Принципиальные электрические схемы				
Номинальный ток, In	Тип защитной характеристики			
	C	D	C	D
80	138543	138602	138547	138604
100	138545	138603	138593	138605
125	138546		138594	

Технические характеристики

Основные характеристики		
Согласно ГОСТ Р 50030.2		
Напряжение изоляции U_i , В		400
Степень загрязнения		3
Номинальное импульсное напряжение U_{imp} , В		400
Контрольная температура, °С		+30
Тип защитной характеристики	C	от 5In до 10In
	D	от 10In до 20In
Категория применения		A
Класс токоограничения		3
Дополнительные характеристики		
Степень защиты по ГОСТ 14254		IP20
Содержание серебра на один полюс, не более, г		0,66
Износостойкость выключателей C, D для $I_n = 80, 100$ А, циклов	коммутационная	1500
	механическая	8500
Износостойкость выключателей C, D для $I_n = 125$ А, циклов	коммутационная	1000
	механическая	7000
Категория перенапряжения		IV
Диапазон рабочих температур, °С		от -60 до +40
Диапазон температур хранения, °С		от -65 до +50
Масса, г		
Количество полюсов	1P	250
	2P	490
	3P	750
	4P	1000

Габаритные размеры (мм)



Присоединение

Номинальный ток, А	Момент затяжки, Н/м	Сечение присоединяемых проводников, мм ²
80-125	3,5	2,5 - 50

OptiDin BM63P Модульные выключатели нагрузки на токи до 63 А



Выключатели автоматические OptiDin BM63P предназначены для применения в электрических цепях напряжением до 400 В переменного тока частоты 50 Гц и проведения тока в нормальном режиме.

Выключатели типа OptiDin BM63P соответствует требованиям ГОСТ Р 50030.3, ТР ТС 004/2011 и изготавливаются по ТУ 3424-011-05758109-2009.


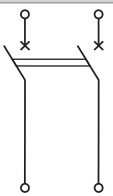
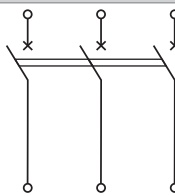
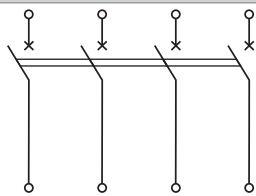
Структура условного обозначения

OptiDin BM63P - 1 - 40 - УХЛ3

① ② ③ ④ ⑤

①	Серия	OptiDin			
②	Типоисполнение	BM63P			
③	Число полюсов	1P	2P	3P	4P
④	Значение номинального тока, А	40		63	
⑤	Климатическое исполнение	УХЛ3			

Артикулы

Выключатель нагрузки модульный OptiDin VM63P				
Количество полюсов	1P	2P	3P	4P
Принципиальные электрические схемы				
Номинальный ток (In)				
40	103891	103893	103894	103897
63	103892	103894	103896	103898

Технические характеристики

Основные характеристики		
Номинальное напряжение в цепи переменного тока частотой 50 Гц, В	230/400	
Минимальное рабочее напряжение, В	24	
Дополнительные характеристики		
Сечение провода, присоединяемого к выводным зажимам, мм ²	1,5-25	
Степень защиты выключателя	IP20	
Наличие серебра, г	0,0595	
Износостойкость не менее, циклов	Коммутационная	1500
	Механическая	8500
Диапазон рабочих температур, °С	от -60 до +45	
Масса, г		
Количество полюсов	1P	120
	2P	240
	3P	360
	4P	480

Габаритные размеры (мм)



Рабочее положение выключателей в пространстве - вертикальное, знаком «|» (включено) - вверх.

Аксессуары для модульных автоматических выключателей OptiDin

Вспомогательные устройства

Тип	Модуль свободных и сигнальных контактов OptiDin
	

Функции

- Информирует об отключении автоматического выключателя под воздействием теплового или электромагнитного расцепителя.
- Информирует о состоянии главных контактов автоматического выключателя ("включены", "выключены").

Технические характеристики

Номинальный рабочий ток в соответствии с категорией применения Ie, А	AC-13	Ue=230 В	3
		Ue=400 В	2
	AC-15	Ue=230 В	2
		Ue=400 В	1
Номинальное рабочее напряжение в цепи переменного тока частоты 50 Гц Ue, В		230	
Номинальный рабочий ток в соответствии с категорией применения Ie, А	DC-12	0,5	
Номинальное рабочее напряжение в цепи постоянного тока Ue, В		110	
Количество контактов, шт		2П (два переключающих)	
Номинальное напряжение изоляции Ui, В		230	
Номинальное выдерживаемое импульсное напряжение Uimp, В		2500	
Номинальный условный ток короткого замыкания, А		1000	
Коммутационная износостойкость не менее, циклов В-О		4000	

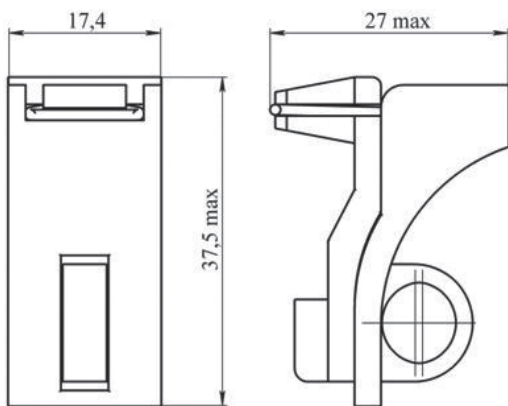

Прочие характеристики

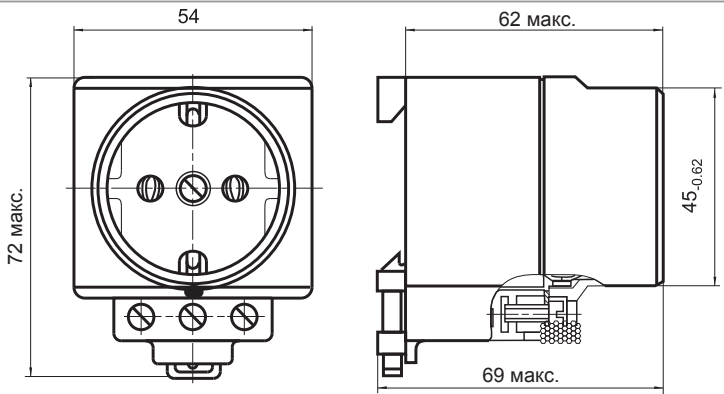

Сечение присоединяемых проводников, мм ²	0,5-2,5
Артикул	103899

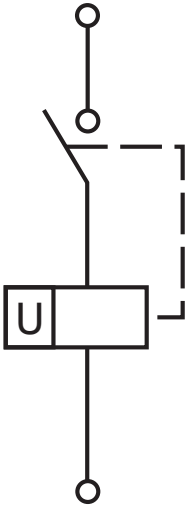

Примечание

Свободные контакты могут использоваться в системах автоматики для сигнализации о положении главных контактов автоматического выключателя - "замкнуты" или "разомкнуты" при включении (выключении) вручную, а также после автоматического размыкания, вызванного перегрузкой или коротким замыканием.

Сигнальные контакты могут использоваться в системах автоматики для сигнализации при срабатывании автоматического выключателя только после автоматического размыкания, вызванного перегрузкой или коротким замыканием.

Вспомогательные устройства	
Тип	Устройство для механического запираения ручки OptiDin
	
Функции	
Устройство предназначено для полной блокировки ручки автоматического выключателя с целью несанкционированного и случайного доступа, гарантируя безопасность работы персонала.	
Прочие характеристики	
Диаметр дужки навесного замка не более, мм	8
Артикул	113541

Тип	Розетка модульная OptiDin PA10
	
Функция	
Розетки предназначены для подключения электрооборудования, оснащенного трехпроводными вилками, обеспечивающими заземление металлических корпусов оборудования.	
Технические характеристики	
Номинальное напряжение, В	230
Частота, Гц	50
Номинальный ток, А	16
Прочие характеристики	
Срок службы, лет	10
Диапазон рабочих температур, °С	от -25 до +40
Климатическое исполнение	УХ по ГОСТ 15150
Масса, г	120
Артикул	111493

Вспомогательные устройства				
Тип	Независимый расцепитель OptiDin			
Исполнение	OptiDin BM63-H3	OptiDin BM63-H4	OptiDin BM63-H6	OptiDin BM63-H7
				
Функция				
Расцепитель предназначен для дистанционного отключения выключателя при подаче напряжения на обмотку независимого расцепителя и представляет собой электромагнит с многовитковой катушкой напряжения.				
Технические характеристики				
Номинальное рабочее напряжение в цепи переменного тока частоты 50 Гц U_e , В	230	400	110	12
Номинальное рабочее напряжение в цепи постоянного тока U_e , В	220	440	220	12, 24, 48
Время отключения выключателя под воздействием независимого расцепителя не более, с	0,4			
Износостойкость выключателей при отключении независимым расцепителем не менее, циклов В-О	1500			
Прочие характеристики				
Артикул	103900	114934	143295	228607