

ГРПМШ-1

Шаг между рядами 3 мм
Шаг контактов в ряду 3,5 мм



Соединители электрические прямоугольные типа ГРПМШ-1 предназначены для работы в электрических цепях постоянного, переменного и импульсного токов в радиоэлектронной аппаратуре специального и общепромышленного назначения.

Вилки и розетки имеют направляющие элементы-ловители. Контакты вилок для углового монтажа на печатную плату. Розетка имеет «плавающие контакты». Хвостовики контактов для объемного и печатного монтажа.

НЦ0.364.016ТУ (ВП)

НЦ0.364.006ТУ (ОТК)

ОСНОВНЫЕ ТЕХНИЧЕСКИЕ ХАРАКТЕРИСТИКИ

Электрические параметры	Максимальный рабочий ток, А	1,48
	Максимальное рабочее напряжение (амплитудное значение), В	250
	Сопротивление контактов, мОм, не более	8
	Сопротивление изоляции, мОм, не менее	5000
	Электрическая прочность изоляции, В	1200
Стойкость к ВВФ	Климатическое исполнение по ГОСТ 15150-69	В
	Температура окружающей среды при эксплуатации, °С:	
	– минимальная;	- 60
	– максимальная.	+ 85
	Пониженное рабочее атмосферное давление, мм.рт.ст.	1×10^{-6}
Надежность	Повышенная влажность воздуха при $t=35$ °С, %	98
	Синусоидальная вибрация:	
	– в диапазоне частот, Гц;	1-4000
	– с ускорением, g.	30
	Гамма-процентная минимальная наработка до отказа, ч	5000
Число сочленений-расчленений		1000
	Гамма-процентный срок сохраняемости, лет	15

СХЕМА ПОСТРОЕНИЯ УСЛОВНОГО ОБОЗНАЧЕНИЯ

ГРПМШ – 1 – 31(45,61) ШУ2 – В

ГРПМШ - тип соединителя: разъем прямоугольный малогабаритный со штампованными гнездами (контактами);

1 - номер разработки;

31(45,61) - число контактов;

Ш - вилка;

У - угловой печатный монтаж;

2 - покрытие рабочей части контактов: **2** - серебро;

В - всеклиматическое исполнение.

ГРПМШ – 1 – 31 (45,61) – Г П (О) 2 – В

ГРПМШ - тип соединителя: разъем прямоугольный малогабаритный со штампованными гнездами (контактами);

1 - номер разработки;

31(45,61) - число контактов;

Г - розетка;

П - прямой печатный монтаж;

(О) - объемный (проводной) монтаж;

2 - покрытие рабочей части контактов: **2** - серебро;

В - всеклиматическое исполнение.

Рисунок 1
Вилка ГРПМШ – 1-31(45,61)ШУ2

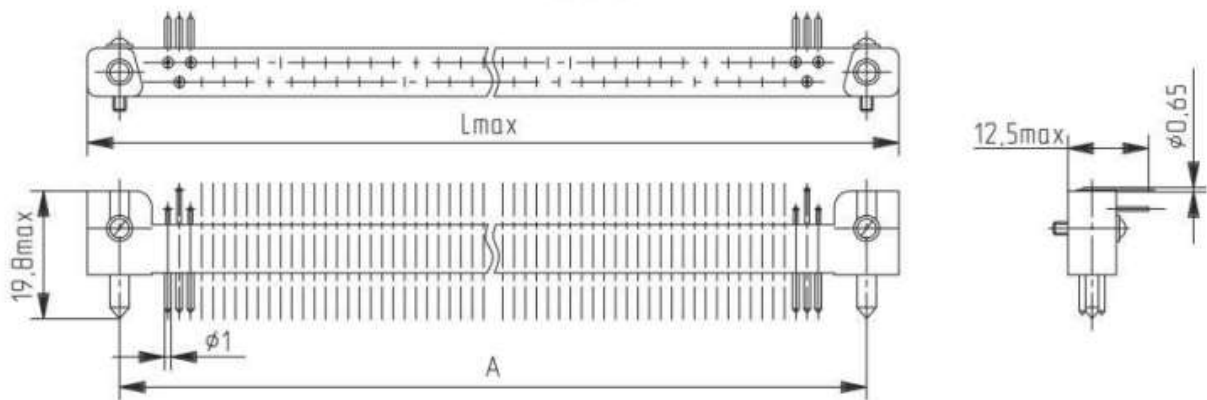


Рисунок 2
Розетка ГРПМШ – 1-31(45,61)ГО2

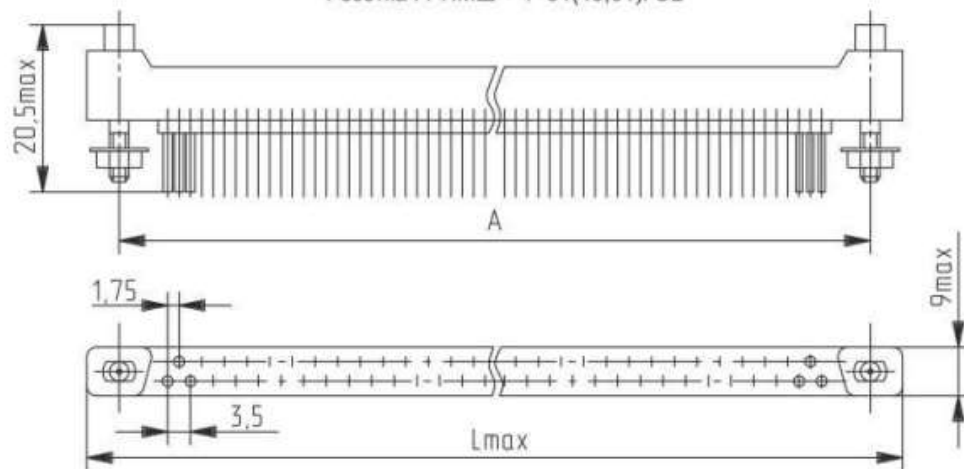


Рисунок 3
Розетка ГРПМШ – 1-31(45,61)ГП2

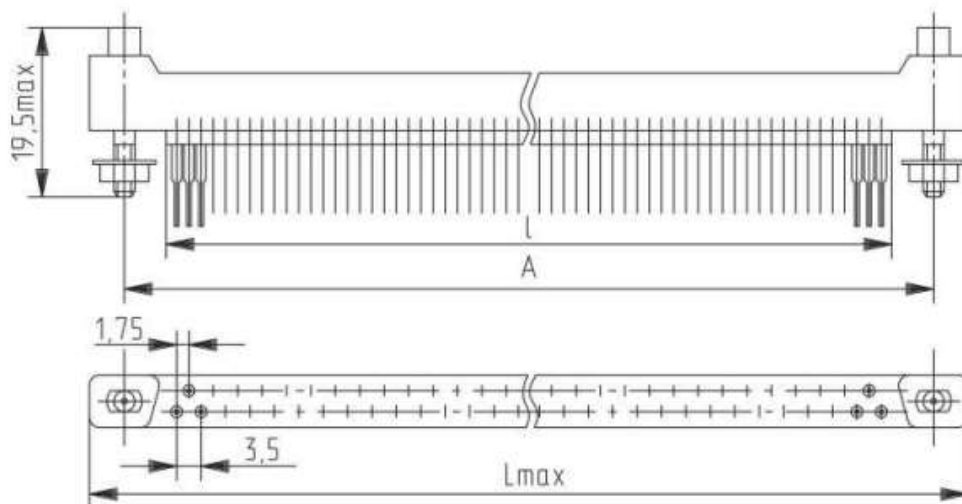


Таблица 1

Количество кон- тактов	A, мм	l, мм	Lmax, мм
31	68	59	78
45	92	83	102
61	120	111	130