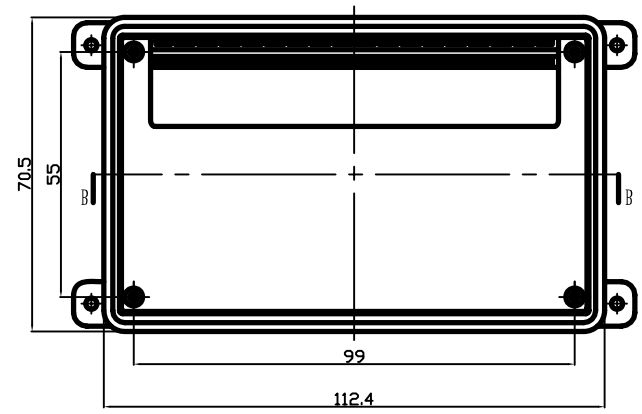
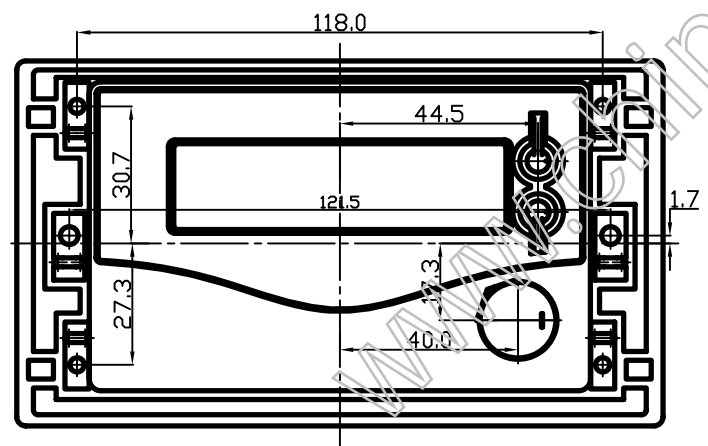
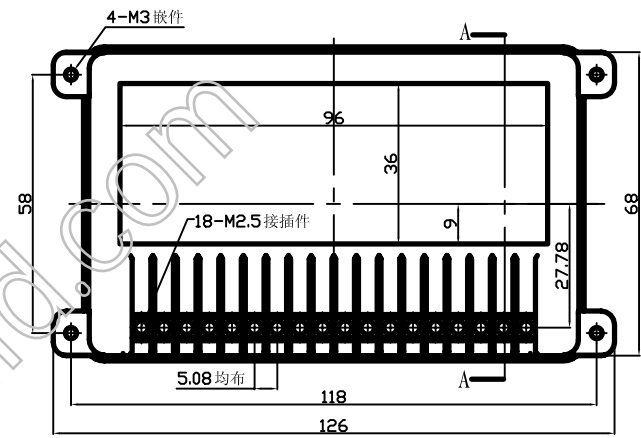
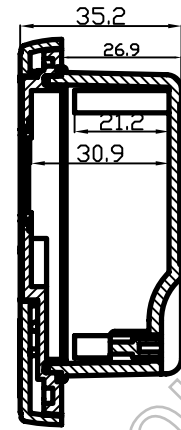


上盖底视图



借(通)用件登记
旧图总号
底图总号
签字
日期
档案员
日期

标记	处数	更改文件号	签字	日期
设计			标准化	
制图			审定	
审核			会签	
工艺			批准	

图样标记	重量	比例
共 张	第 张	

宁波三和壳体公司
 墙挂式仪器壳
 19-25