

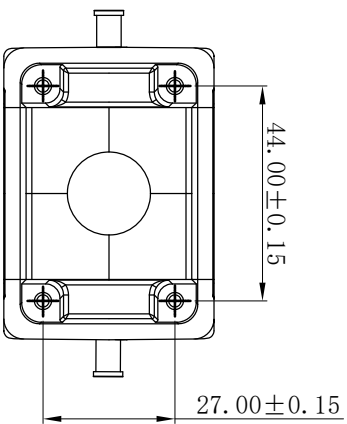
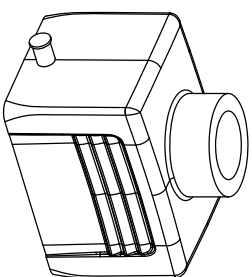
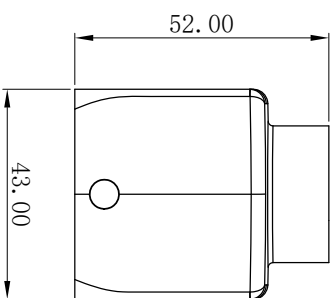
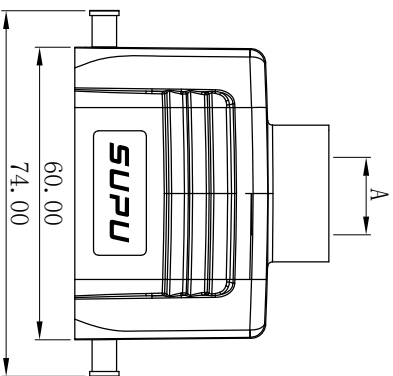


宁波速普电子有限公司

NINGBO SUPU ELECTRONICS.CO.,LTD

产品规格书

Product Specification



订货号	A
S6B-TE-2B-M20	M20×1.5
S6B-TE-2B-M25	M25×1.5
S6B-TE-2B-PG13.5	PG13.5
S6B-TE-2B-PG16	PG16

壳体材料/Housing material	ADC12
铆钉材料/Rivet material	SUS303
颜色/Colour	灰色/Grey
使用环境温度/Usage ambient temperature	-40℃ - +125℃
阻燃等级/Flame retardant rating	V0
防护等级(连锁状态)/Degree of protection	IP65

	Rev. 01	订货号	S6B-TE-2B-XX
		PART NUMBER	
单位/Unit	mm		