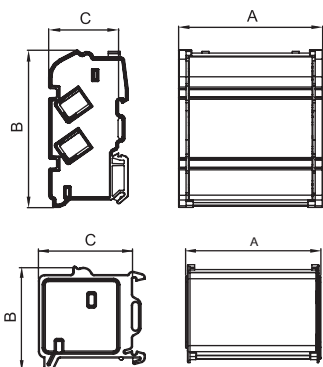
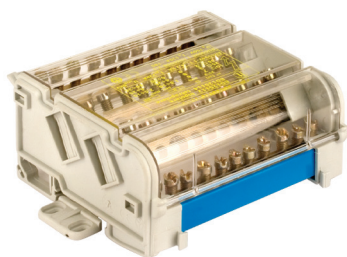


**Блоки распределительные**

**Назначение:**

- коммутация питающей линии, жил проводов и кабелей в электрощитах.

**Условия монтажа:**

- блоки устанавливаются на DIN-рейку или монтажную пластину.

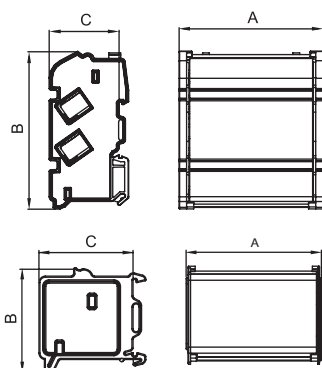
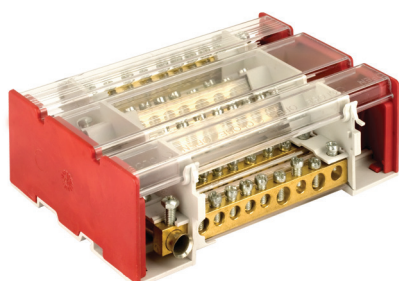
**Материал:**

- контакты: латунь;
- изолятор: поликарбонат;
- винты: оцинкованная сталь.

**Отличительные особенности:**

- максимальная рабочая температура – 85 °С;
- термостойкость – 130 °С.

Кол-во шин	Кол-во отверстий на 1 шине	Диаметр отверстий, мм	IP	Габариты			Iном	Ipk, kA	Icc rms, kA	Icw rms 1s, kA	Uimp, kV	Uном, V	Упаковка, шт.	Код
				A	B	C								
2	7	5x6 1x8 1x9	00	68	47	45	100	20	10	6	8	750	4	BD10072
4	7	5x6 1x8 1x9	00	72	98	45	100	20	10	6	8	750	2	BD10074
2	11	6x6 2x6,9 2x8 1x9	00	105	47	45	125	22	11	6	8	750	2	BD125112
4	11	6x6 2x6,9 2x8 1x9	00	109	98	45	125	22	11	6	8	750	2	BD125114
2	15	10x6 2x6,9 2x8 1x9	00	134	47	45	125	22	11	6	8	750	2	BD125152
4	15	10x6 2x6,9 2x8 1x9	00	138	98	45	125	22	11	6	8	750	2	BD125154
4	8	5x7 1x8 1x9 1x12	00	133	136	70	160	24	12	6,2	8	750	2	BD16084
5	8	5x7 1x8 1x9 1x12	00	133	136	70	160	24	12	6,2	8	750	1	BD16085
4	13	8x7 2x8 2x9 1x12	00	186	136	70	160	24	12,1	6,2	8	750	2	BD160134
5	13	8x7 2x8 2x9 1x12	00	186	136	70	160	24	12,1	6,2	8	750	1	BD160135

**Блоки распределительные на 160 А с выносной клеммой**

**Назначение:**

- коммутация питающей линии, жил проводов и кабелей в электрощитах.

**Материал:**

- контакты: латунь;
- изолятор: поликарбонат;
- винты: оцинкованная сталь.

**Отличительные особенности:**

- благодаря компактным габаритам (C=45 мм), могут устанавливаться на одной DIN-рейке с модульным оборудованием, что позволяет использовать их в замкнутых пространствах;
- максимальная рабочая температура – 85 °С;
- термостойкость – 130 °С.

Кол-во шин	Кол-во отверстий на 1 шине	Диаметр отверстий, мм	IP	Габариты			Iном	Ipk, kA	Icc rms, kA	Icw rms 1s, kA	Uimp, kV	Uном, V	Упаковка, шт.	Код
				A	B	C								
4	10	7x7 1x8 1x9 1x12	00	168	107	45	160	24	12	10	8	750	1	BD3160104
4	16	11x7 2x8 2x9 1x12	00	233	107	45	160	24	12	10	8	750	1	BD3160164