

# РЕШЕНИЕ КЭАЗ

ДЛЯ МОДЕРНИЗАЦИИ  
ДЕЙСТВУЮЩИХ  
ЭЛЕКТРОУСТАНОВОК-  
РЕТРОФИТ 0,4 КВ

---



# РЕШЕНИЯ С ПРОДУКЦИЕЙ КЭАЗ - НАДЕЖНЫ БЕЗ КОМПРОМИССОВ



Курский электроаппаратный завод (КЭАЗ) – отечественный разработчик и производитель надежной электротехники с 1945 года.



Продукция КЭАЗ надежна даже в самых суровых климатических условиях.



Производство полного цикла: от НИОКР и выпуска комплектующих, до сборки и продажи аппаратов.



Аппараты завода проходят проверку в аккредитованном испытательном центре.

У аппаратов завода славное прошлое ... автоматические выключатели КЭАЗ защищали от перегрузок и короткого замыкания оборудование первой в мире атомной электростанции в Обнинске, пусковые установки космодрома Байконур, оборудование первого в мире атомного ледокола «Ленин»...

... и перспективное настоящее сегодня НАДЕЖНОСТЬ БЕЗ КОМПРОМИССОВ - главное качество продукции КЭАЗ. Именно ее ценят клиенты и партнеры компании: наши аппараты защищают энергосистемы объектов МО РФ, промышленных гигантов, морских судов, ТЭЦ, АЭС, МРСК, кораблей и подводных лодок ВМФ РФ, подвижных составов РЖД и метрополитена.



Продукция завода представлена двумя торговыми марками, под которыми производятся аппараты, строго соответствующие заявленным характеристикам и предназначенные для разных ценовых сегментов рынка:

**KEAZ Optima**



Новые разработки завода с улучшенными техническими характеристиками

**КЭАЗ**  
ОСНОВАН В 1945



Проверенные временем надежные решения



произведено  
в России



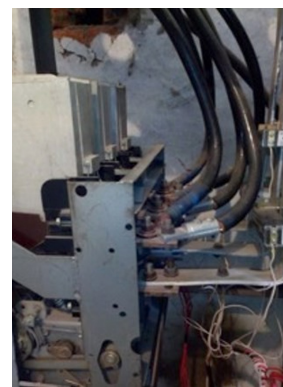
# СОДЕРЖАНИЕ

Когда и зачем менять?.....	3
Какие есть варианты?.....	3
Преимущества частичной модернизации для вашего удобства.....	4
Ретрофит КЭАЗ. Как это выглядит?.....	5
Решение КЭАЗ на замену выключателей АВМ.....	6
Решение КЭАЗ на замену выключателей ЭЛЕКТРОН.....	8
Краткие технические характеристики .....	10
Блоки замен автоматических выключателей АВМ-4.....	13
Блоки замен автоматических выключателей АВМ-4, АВМ-10.....	14
Блоки замен автоматических выключателей АВМ-10.....	15
Блоки замен автоматических выключателей АВМ-15.....	16
Блоки замен автоматических выключателей АВМ-20.....	17
Блоки замен автоматических выключателей Э06В «ЭЛЕКТРОН».....	18
Блоки замен автоматических выключателей Э06В «ЭЛЕКТРОН».....	19
Блоки замен автоматических выключателей Э16В «ЭЛЕКТРОН».....	20
Блоки замен автоматических выключателей Э25В «ЭЛЕКТРОН».....	21
Блоки замен автоматических выключателей Э40В «ЭЛЕКТРОН».....	22
Блоки замен автоматических выключателей Э25С «ЭЛЕКТРОН».....	23
Приложение 1. Уставки автоматических выключателей «ЭЛЕКТРОН».....	24
Приложение 2. Определение параметров сети (справочно).....	25

## КОГДА И ЗАЧЕМ МЕНЯТЬ?

**Как правило, необходимость модернизации подстанции возникает в следующих случаях:**

- Коммутационное оборудование подверглось значительному механическому износу, и при проведении рабочих переключений часто возникают проблемы с коммутациями и переводом выдвижного автоматического выключателя в рабочее или отсоединенное положение;
- Модернизация технологических присоединений требует большей мощности по техническим условиям и более современной токовой защиты;
- Необходимо повысить надежность электроустановки в целом, внедрением в силовую схему функции автоматического ввода резерва (АВР), или в случае включения в общую схему резервного источника питания;
- Модернизация необходима для повышения безопасной эксплуатации действующей электроустановки (НКУ).



## КАКИЕ ЕСТЬ ВАРИАНТЫ?

### Вариант 1 – установить новое НКУ

Замена существующей электроустановки 0,4 кВ (НКУ) на новую, в которой будут установлены новые современные коммутационные аппараты.

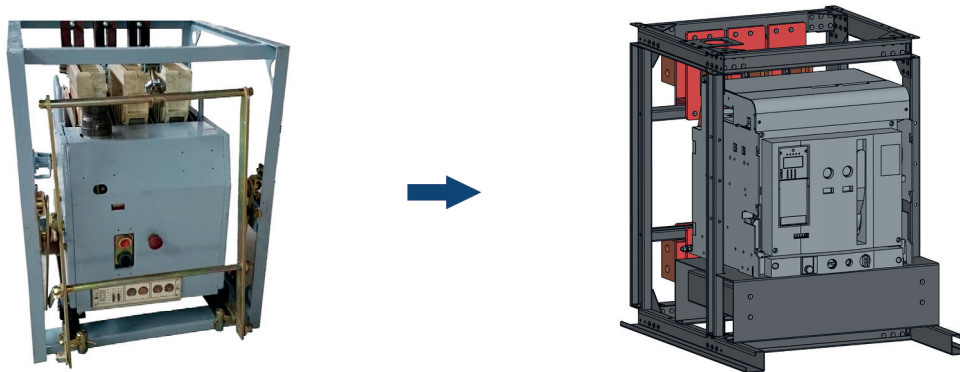


## Вариант 2 – частичная модернизация (ретрофит 0,4 кВ)

Если нагрузки и количество технологического оборудования не изменяются, оптимально провести частичную модернизацию электроустановки с заменой только коммутационного оборудования. Ее можно проводить в рамках планового ремонта электроустановки.

Непосредственно корпуса шкафов системы сборных и распределительных шин не испытывают механических воздействий и находятся в хорошем или удовлетворительном состоянии и способны эксплуатироваться еще достаточно долгое время.

Сам процесс замены изношенного коммутационного оборудования заключается в демонтаже старого и установке нового оборудования на конструктивные элементы электроустановки, и в выполнении электрической связи со сборными или распределительными шинами.



## Преимущества частичной модернизации для вашего удобства

### Минимальное время отключения основного технологического оборудования

Максимальное время проведения работ по демонтажу старого автоматического выключателя с последующей установкой нового комплекта замены займет не более 3-х часов. Это в разы меньше варианта установки нового автоматического выключателя с подгонкой «поместу» и в десятки раз меньше, чем установка нового НКУ. Быстрое время замены достигается благодаря полной идентичности механических и электрических точек крепления старого и нового коммутационного аппарата.

### Монтаж нового оборудования своими силами

Монтаж нового комплекта можно производить силами эксплуатирующего персонала. Дополнительные доработок конструкции существующего НКУ производить не требуется. Нет необходимости прибегать к услугам специализированной монтажной организации.

### Малые капитальные вложения по сравнению с полной заменой оборудования

### Проведение работ в удобное для вас время

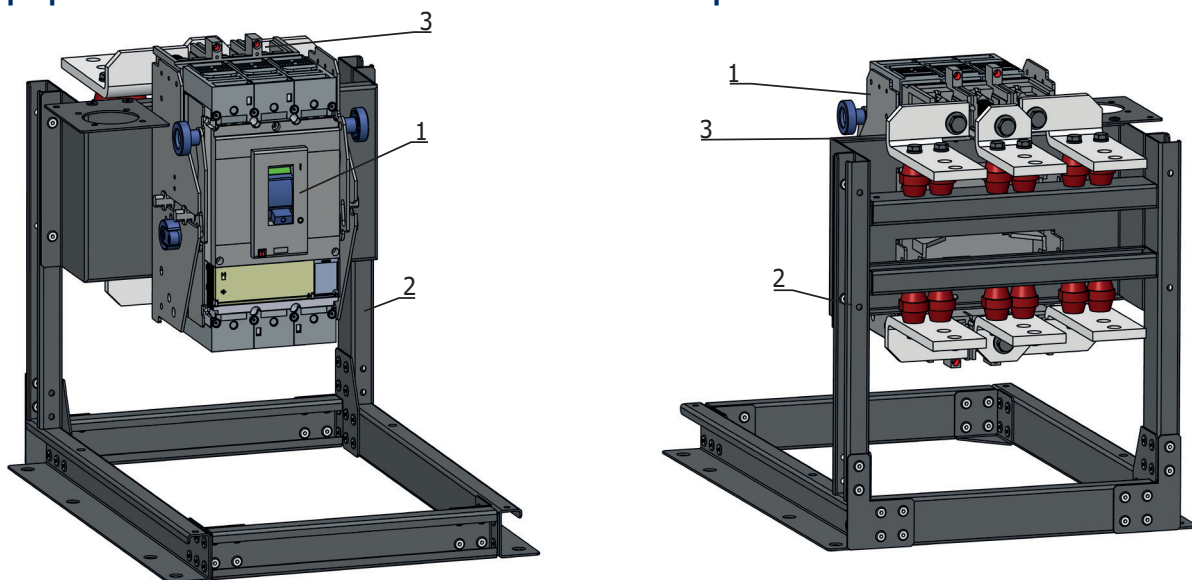
Вы можете произвести работы по установке нового комплекта в удобное для вас время, совместив его, например, с регламентными работами на основном технологическом оборудовании, или произвести монтаж в выходные, праздничные дни или ночное время. Причем, привлекать стороннюю монтажную организацию не нужно.

### Гарантированная надежность при выполнении монтажа

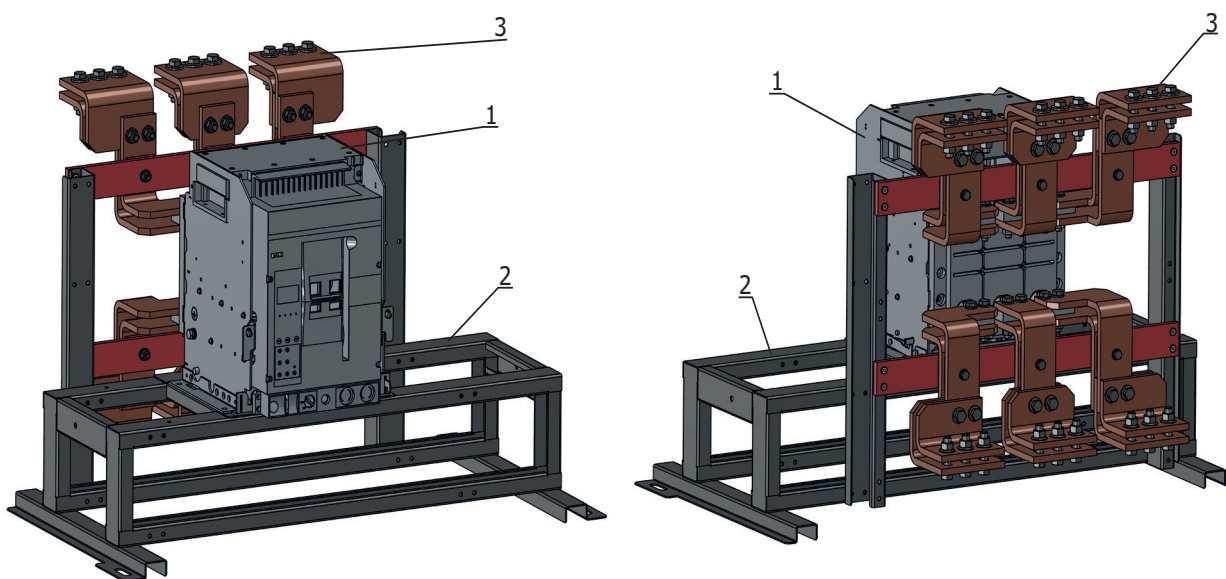
Автоматические выключатели с комплектом адаптации изготавливаются в заводских условиях, в комплект входит весь необходимый крепеж, инструкция по монтажу, паспорт на изделие. Гарантия на изделие 5 лет с момента ввода в эксплуатацию, но не более 6-ти лет с момента производства. Если существующие шины НКУ выполнены из алюминия, медные адаптационные шины будут с гальваническим покрытием олово-висмут (серебро). Ошибки при монтаже исключены.

## РЕТРОФИТ КЭАЗ. КАК ЭТО ВЫГЛЯДИТ?

### Ретрофит на основе автоматического выключателя OptiMat D



### Ретрофит на основе автоматического выключателя OptiMat A



Ретрофит - блоки замены старых автоматических выключателей (БЗАВ) представляют собой монтажное основание (поз. 2), на котором установлен новый автоматический выключатель типа **OptiMat A** или **OptiMat D** (поз. 1) с контактными выводами-адаптерами (поз. 3). Монтажное основание обеспечивает сопряжение с крепежными отверстиями заменяемого автоматического выключателя. Контактные выводы-адаптеры обеспечивают точное сопряжение выводов нового автоматического выключателя с шинами для подключения заменяемого автоматического выключателя в НКУ.

## РЕШЕНИЕ КЭАЗ НА ЗАМЕНУ ВЫКЛЮЧАТЕЛЕЙ АВМ

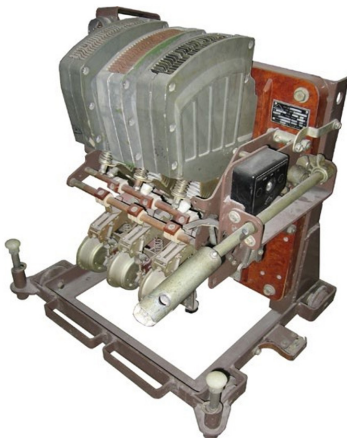
### Старые изношенные аппараты

### Современное надежное решение от КЭАЗ

#### АВМ-4\*В

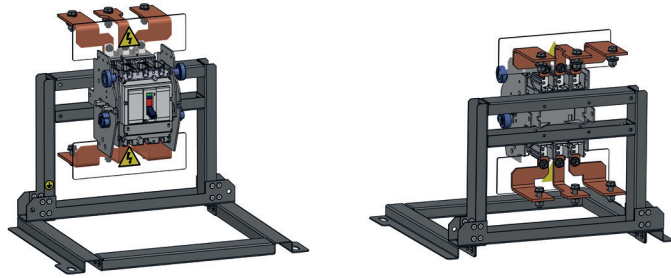
Автоматический выключатель выдвигного исполнения АВМ-4НВ, АВМ-4СВ

Номинальный ток  
250, 400 А



Ретрофит на основе современных автоматических выключателей **OptiMat D 250**

Номинальный ток 250 А



Ретрофит на основе современных автоматических выключателей **OptiMat D-400, OptiMat D-630**

Номинальный ток 400, 630 А



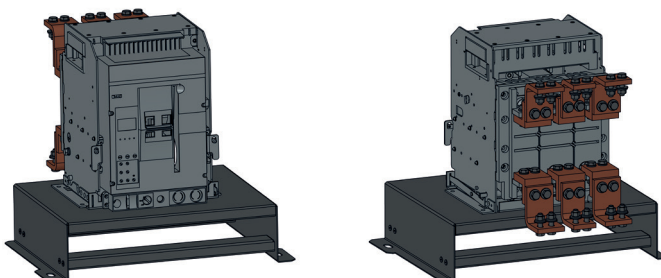
#### АВМ-10\*В

Автоматический выключатель выдвигного исполнения АВМ-10НВ, АВМ-10СВ

Номинальный ток  
800, 1000 А

Ретрофит на основе современных автоматических выключателей **OptiMat A-S1**

Номинальный ток 800, 1000 А



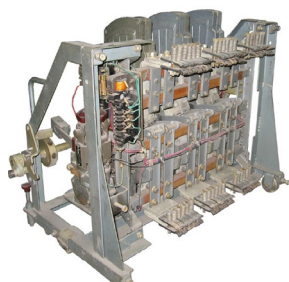
## РЕШЕНИЕ КЭАЗ НА ЗАМЕНУ ВЫКЛЮЧАТЕЛЕЙ АВМ

### Старые изношенные аппараты

#### **АВМ-15\*В**

Автоматический выключатель выдвижного исполнения АВМ-15НВ, АВМ-15СВ

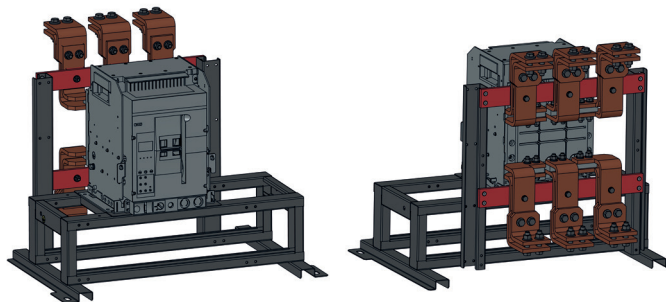
Номинальный ток 1000, 1200 А



### Современное надежное решение от КЭАЗ

Ретрофит на основе современных автоматических выключателей **OptiMat A-S1**

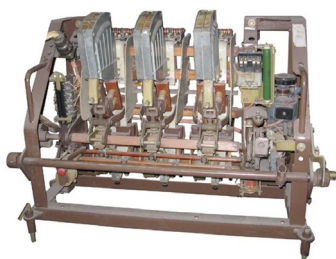
Номинальный ток 1000, 1250 А



#### **АВМ-20\*В**

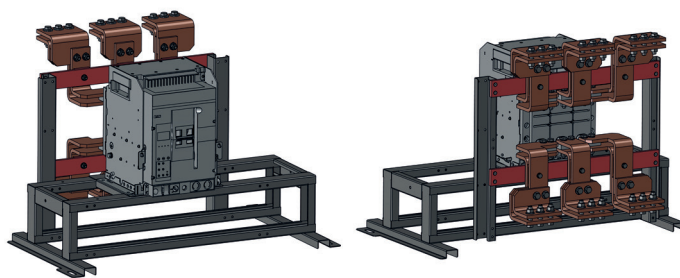
Автоматический выключатель выдвижного исполнения АВМ-20НВ, АВМ-20СВ

Номинальный ток 1500 А



Ретрофит на основе современных автоматических выключателей **OptiMat A-S1**

Номинальный ток 1250, 1600 А





## РЕШЕНИЕ КЭАЗ НА ЗАМЕНУ ВЫКЛЮЧАТЕЛЕЙ ЭЛЕКТРОН

### Старые изношенные аппараты

#### Э06В-УХЛЗ

Автоматический выключатель  
выдвижного исполнения

Номинальный ток 250, 400, 630 А



#### Э06В-УХЛЗ

Автоматический выключатель  
выдвижного исполнения

Номинальный ток 800, 1000 А

#### Э16В-УХЛЗ

Автоматический выключатель  
выдвижного исполнения

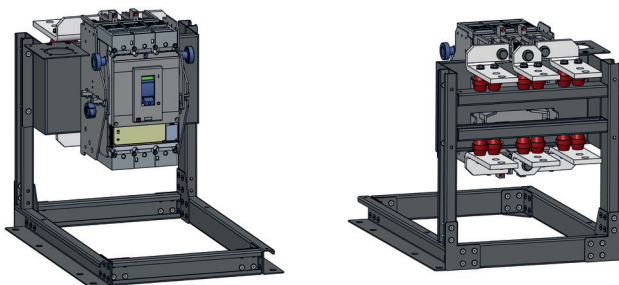
Номинальный ток 1250, 1600 А



### Современное надежное решение от КЭАЗ

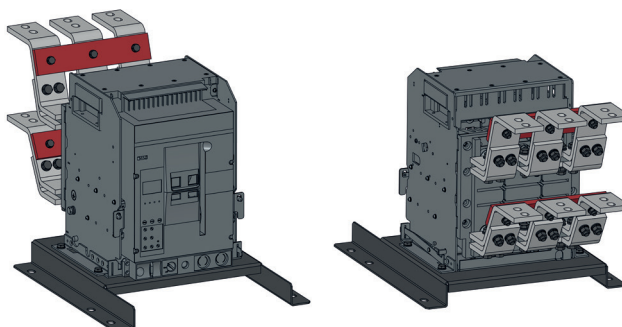
Ретрофит на основе современных  
автоматических выключателей **OptiMat D-400,**  
**OptiMat D-630**

Номинальный ток 400, 630 А



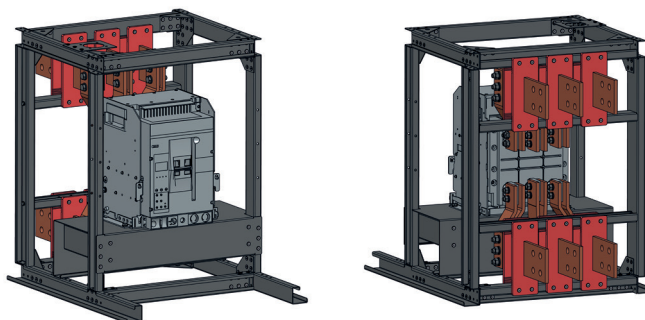
Ретрофит на основе современных  
автоматических выключателей **OptiMat A-S1**

Номинальный ток 800, 1000, 1250 А



Ретрофит на основе современных  
автоматических выключателей **OptiMat A-S1,**  
**OptiMat A-S2**

Номинальный ток 1000, 1250, 1600, 2000 А



Примечание: Разъем подключения аксессуаров идентичен разъему выключателей серии «Электрон»

## РЕШЕНИЕ КЭАЗ НА ЗАМЕНУ ВЫКЛЮЧАТЕЛЕЙ ЭЛЕКТРОН

### Старые изношенные аппараты

#### Э25В-УХЛ3

Автоматический выключатель  
выдвижного исполнения

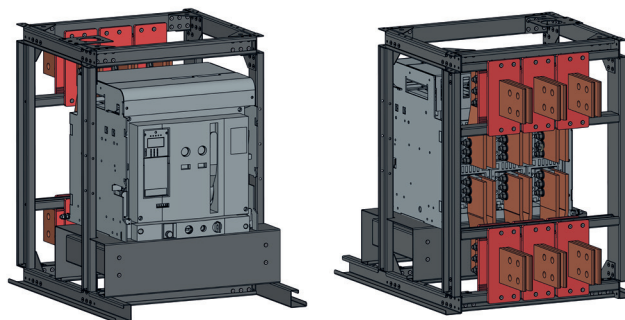
Номинальный ток 1600, 2500 А



### Современное надежное решение от КЭАЗ

Ретрофит на основе современных  
автоматических выключателей **OptiMat A-S1,**  
**OptiMat A-S4**

Номинальный ток 1600, 2500, 3200 А



#### Э25С-УХЛ3

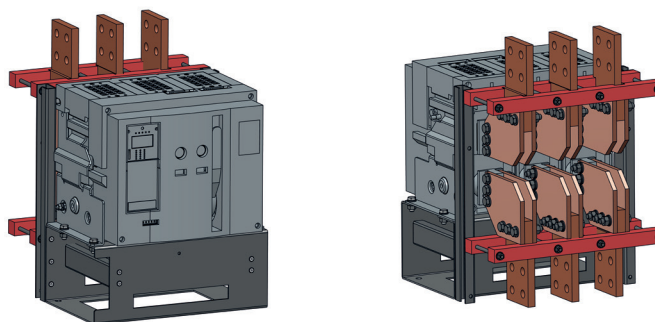
Автоматический выключатель  
выдвижного исполнения

Номинальный ток 1000, 1600, 2500 А



Ретрофит на основе современных  
автоматических выключателей **OptiMat A-S2,**  
**OptiMat A-S4**

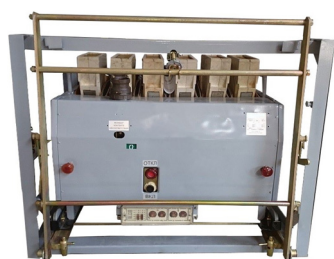
Номинальный ток 1000, 1600, 2500 А



#### Э40В-УХЛ3

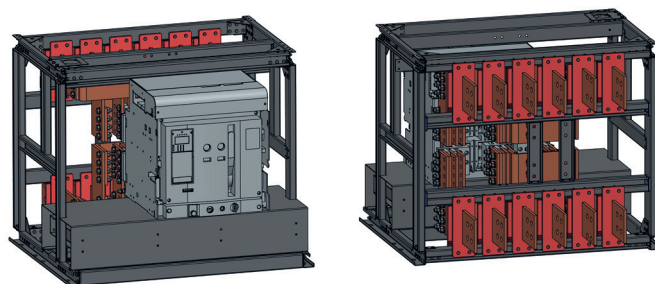
Автоматический выключатель  
выдвижного исполнения

Номинальный ток 2500, 3200, 4000 А



Ретрофит на основе современных  
автоматических выключателей **OptiMat A-S4**

Номинальный ток 3200, 4000 А



Примечание: Разъем подключения аксессуаров идентичен разъему выключателей серии «Электрон»

## КРАТКИЕ ТЕХНИЧЕСКИЕ ХАРАКТЕРИСТИКИ



Автоматические выключатели серии OptiMat A															
Серии автоматических выключателей	OptiMat A-S1					OptiMat A-S2					OptiMat A-S4				
<b>Общие характеристики</b>															
Номинальное рабочее напряжение Ue, В	690 / 400					690 / 400					690 / 400				
Номинальное напряжение изоляции Ui, В	690					1000					1000				
Номинальное импульсное выдерживаемое напряжение Uimp, кВ	8					12					12				
<b>Номинальные и предельные параметры главной цепи выключателей</b>															
Номинальный ток In, А	630	800	1000	1250	1600	630	800	1000	1250	1600	2000	2500	3200	4000	
Номинальная предельная отключающая способность (Icu), кА	Ue 400 В	50					85					100			
	Ue 690 В	25					65					85			
Номинальная рабочая способность (Ics), кА	Ue 400 В	40					85					100			
	Ue 690 В	20					65					85			
Общая износостойкость, циклов	15000					30000					30000				
Электрическая износостойкость, циклов	5000					10000					10000				
Время срабатывания	Время отключения, мс	50±10					40					40			
	Время включения, мс	50±10					80					80			
<b>Устройства защиты, индикации и измерений</b>															
Микропроцессорный расцепитель	MR5.0					MR7.0 / MR8.0 / MR8.1					MR7.0 / MR8.0 / MR8.1				
Виды защит	LSIG					LSI / LSIG / LSIG					LSI / LSIG / LSIG				
Индикация измененного тока	+					-/+ / +					-/+ / +				
Передача данных по протоколу Modbus	-					-/+ / +					-/+ / +				
<b>Дополнительные устройства (управление и сигнализация)</b>															
Вспомогательные контакты	6c					6a+6b					6a+6b				
Расцепители напряжения	Расцепитель независимый	230 В AC/220 В DC					230 В AC/220 В DC / 24 В DC					230 В AC/220 В DC / 24 В DC			
	Катушка включения	230 В AC/220 В DC					230 В AC/220 В DC / 24 В DC					230 В AC/220 В DC / 24 В DC			
	Расцепитель минимального напряжения	-					230 В AC/220 В DC					230 В AC/220 В DC			
	Второй независимый расцепитель	-					230 В AC/220 В DC / 24 В DC					230 В AC/220 В DC / 24 В DC			
Электропривод	Привод двигательный	230 В AC/220 В DC					230 В AC/220 В DC / -					230 В AC/220 В DC / -			
Индикация положения выключателя в корзине	-					-/+					-/+				
Контакт сигнализации готовности выключателя к замыканию главных контактов	-					-/+					-/+				
<b>Дополнительные устройства (блокировка, защита, индикация, аксессуары)</b>															
Замок внутренней установки	-					-/+					-/+				
Защитные шторки	+					-/+					-/+				
Межполюсные перегородки	+					+					+				
Механический счетчик циклов	+					+					+				

### Примечание:

Полный перечень технических характеристик смотрите в каталоге OptiMat A

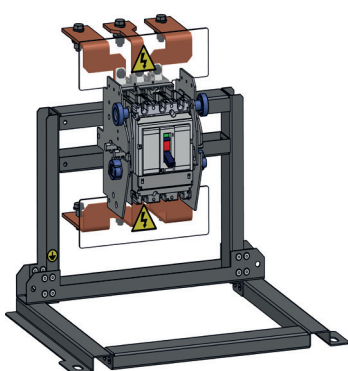
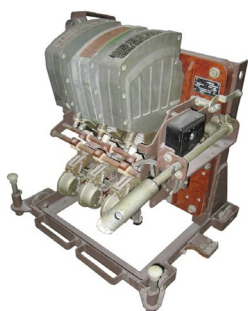


Автоматические выключатели серии OptiMat D							
Серии автоматических выключателей		OptiMat D250		OptiMat D400		OptiMat D630	
<b>Общие характеристики</b>							
Номинальное рабочее напряжение Ue, В		690		690		690	
Номинальное напряжение изоляции Ui, В		800		800		800	
Номинальное импульсное выдерживаемое напряжение Uimp, кВ		8		8		8	
Категория применения		A		A (MR1), B (MR2)		A (MR1), B (MR2)	
Пригодность к разъединению		есть		есть		есть	
Количество полюсов		3		3		3	
<b>Управление</b>							
Ручное	рычаг управления	+		+		+	
	стандартная или выносная поворотная рукоятка	+		+		+	
Электрическое	привод двигательный	+		+		+	
<b>Исполнения</b>							
Стационарное	переднее	+		+		+	
	заднее	+		+		+	
Втычное		+		+		+	
Выдвижное		+		+		+	
<b>Номинальные и предельные параметры главной цепи выключателей</b>							
		250		400		630	
Номинальная частота, Гц							
Уровни отключающей способности		N H		N H		N H	
Номинальная предельная отключающая способность Icu, кА	Ue 400 В	40 65		40 65		40 65	
	Ue 690 В	8 10		8 10		8 10	
Номинальная рабочая способность Ics, % от Icu		100 100		100 100		100 100	
Номинальная наибольшая включающая способность Icm, кА	Ue 400 В	84 143		84 143		84 143	
	Ue 690 В	13,6 17		13,6 17		13,6 17	
Номинальный кратковременно выдерживаемый ток Icw, кА	0,5 с	3		5 5		7 7	
Общая износостойкость, циклов		16000		10000		10000	
Электрическая износостойкость, циклов	Ue 400 В	6300		2500		2500	
<b>Устройства защиты, индикации и измерения</b>							
Микропроцессорный расцепитель		MR1		MR1/MR2		MR1/MR2	
Защита от перегрузок		+		+ / +		+ / +	
Защита от токов короткого замыкания	с выдержкой времени	+		- / +		- / +	
	мгновенного действия	+		+ / +		+ / +	
Защита от замыканий на землю		-		- / +		- / +	
Индикация измененного тока		-		+ / +		+ / +	
Индикация состояния аппарата		+		+ / +		+ / +	
<b>Дополнительные устройства управления и сигнализации</b>							
Вспомогательные контакты	Контакты вспомогательные ВК	+		+		+	
	Контакты вспомогательные СК1 и СК2	+		+		+	
Расцепители напряжения	Расцепитель независимый	+		+		+	
	Расцепитель минимального напряжения	+		+		+	
Аксессуары	Крышка клеммная	+		+		+	
	Расширители полюсов	+		+		+	
	Межполюсные перегородки	в комплекте		в комплекте		в комплекте	

**Примечание:**

Полный перечень технических характеристик смотрите в каталоге OptiMat D

## Блоки замен автоматических выключателей АВМ-4



### Заменяемый автоматический выключатель АВМ-4\*В

- Выдвижного исполнения, 3-полюсный
- Номинальный ток  $I_n$  в зависимости от установленного реле теплового тока от 120 до 250 А
- Номинальная предельная отключающая способность короткого замыкания (эффективное значение) при номинальном рабочем напряжении  $U_e$  до 380В переменного тока  $I_{cu}$  23 кА
- Механическая износостойкость 10 000 коммутаций
- Электрическая износостойкость 4 000 отключений при  $I = I_n$ ,  $\cos \varphi = 0,8$

### Новый блок замены

- Выдвижной 3-полюсный автоматический выключатель OptiMat D250N с электронным блоком защиты MR1
- Монтажная рама с комплектом крепежа
- Комплекты медных адаптеров для присоединения к существующим ножам - болтовое соединение (требуется прокол отверстия во врубных ножках)
- Инструкция по монтажу, паспорт

### Комплектация автоматического выключателя OptiMat D250N в составе блока замены

- 3-полюсный автоматический выключатель OptiMat D250N-MR1-У3  $I_{cu}=40$  кА арт. 137335
- Расцепитель независимый OptiMat D-110DC/230AC-УХЛЗ, арт. 143496
- Комплект для выдвижного исполнения OptiMat D100...250-УХЛЗ, арт. 239381
- Привод ручной дистанционный OptiMat D100...250-УХЛЗ, арт. 240958 или
- Привод двигательный OptiMat D100...250-230AC-УХЛЗ, арт. 247695
- Комплект ВК-OptiMat D-УХЛЗ-4шт, арт. 143490
- Вилка для вторичных цепей MSTB-2.5/13-OptiMat/BA57-УХЛЗ, арт. 273632
- Розетка для вторичных цепей UMSTBVK-2.5/13-OptiMat/BA57-УХЛЗ, арт. 273633

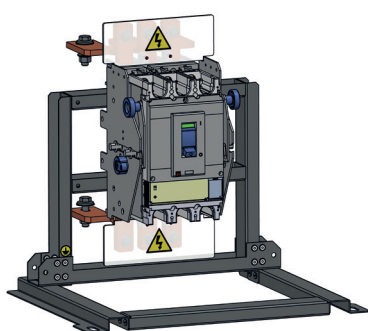
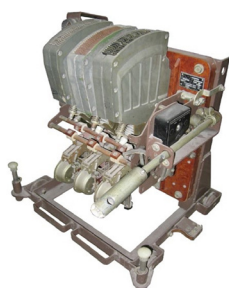
### Артикулы для заказа блоков замен автоматических выключателей (БЗАВ)

Заменяемый АВ	Номинальный ток, А	Наименование нового блока замены	Артикул
АВМ-4НВ-У3, АВМ-4СВ-У3	250 А	БЗАВ-АВМ4СВ/НВ-OptiMat D250N-MR1-ВИ-ВК-НР110DC/230AC-ПРД-ВВЦ-РВЦ	286758
	250 А	БЗАВ-АВМ4СВ/НВ-OptiMat D250N-MR1-ВИ-ВК-НР110DC/230AC-ПД230AC-ВВЦ-РВЦ	287073

#### Примечание:

Подробное описание воздушных выключателей, выключателей в литом корпусе, комплектующих аксессуаров к ним смотрите в каталоге OptiMat А и каталоге OptiMat D на сайте КЭАЗ.

## Блоки замен автоматических выключателей АВМ-4, АВМ-10



### Заменяемый автоматический выключатель АВМ-4(10)\*В

- Выдвижного исполнения, 3-полюсный
- Номинальный ток  $I_n$  в зависимости от установленного реле теплового тока от 400 до 630 А
- Номинальная предельная отключающая способность короткого замыкания (эффективное значение) при номинальном рабочем напряжении  $U_e$  до 380 В переменного тока  $I_{cu}$  23 кА
- Механическая износостойкость 10 000 коммутаций
- Электрическая износостойкость 4 000 отключений при  $I = I_n$ ,  $\cos \varphi = 0,8$

### Новый блок замены

- Выдвижной 3-полюсный автоматический выключатель OptiMat D400(630)N с электронным блоком защиты MR2
- Монтажная рама с комплектом крепежа
- Комплекты медных адаптеров для присоединения к существующим ножам - болтовое соединение (требуется прокол отверстия во врубных ножках)
- Инструкция по монтажу, паспорт

### Комплектация автоматического выключателя OptiMat D400(630)N в составе блока замены



- 3-полюсный автоматический выключатель OptiMat D400(630)N-MR2-Y3  $I_{cu} = 40$  кА, арт. 249225 (144413)
- Расцепитель независимый OptiMat D-110DC/230AC-УХЛЗ, арт. 143496
- Комплект для выдвижного исполнения OptiMat D400...630-УХЛЗ, арт. 234093
- Привод ручной дистанционный OptiMat D400...630-УХЛЗ, арт. 240959 или
- Привод двигательный OptiMat D400...630-230AC-УХЛЗ, арт. 233121
- Комплект ВК-OptiMat D-УХЛЗ - 4шт, арт. 143490
- Вилка для вторичных цепей MSTB-2.5/13-OptiMat/BA57-УХЛЗ, арт. 273632
- Розетка для вторичных цепей UMSTBVK-2.5/13-OptiMat/BA57-УХЛЗ, арт. 273633

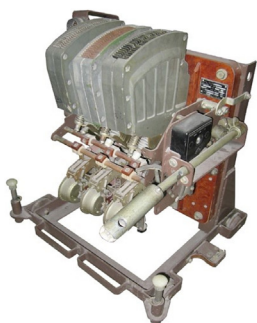
### Артикулы для заказа блоков замен автоматических выключателей (БЗАВ)

Заменяемый АВ	Номинальный ток, А	Наименование нового блока замены	Артикул
АВМ-4НВ-У3, АВМ-4СВ-У3	400 А	БЗАВ-АВМ4СВ/НВ-OptiMat D400N-MR2-ВИ-ВК-НР110DC/230AC-ПРД-ВВЦ-РВЦ	287074
	400 А	БЗАВ-АВМ4СВ/НВ-OptiMat D400N-MR2-ВИ-ВК-НР110DC/230AC-ПД230AC-ВВЦ-РВЦ	287075
АВМ-10НВ-У3, АВМ-10СВ-У3	630 А	БЗАВ-АВМ4СВ/НВ-OptiMat D630N-MR2-ВИ-ВК-НР110DC/230AC-ПРД-ВВЦ-РВЦ	287076
	630 А	БЗАВ-АВМ4СВ/НВ-OptiMat D630N-MR2-ВИ-ВК-НР110DC/230AC-ПД230AC-ВВЦ-РВЦ	287077

#### Примечание:

Подробное описание воздушных выключателей, выключателей в литом корпусе, комплектующих аксессуаров к ним смотрите в каталоге OptiMat A и каталоге OptiMat D на сайте КЭАЗ.

## Блоки замен автоматических выключателей АВМ-10

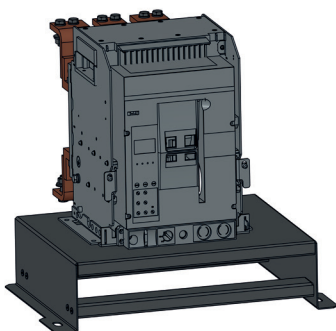


### Заменяемый автоматический выключатель АВМ-10\*В

- Выдвижного исполнения, 3-полюсный
- Номинальный ток  $I_n$  в зависимости от установленного реле теплового тока 800, 1000<sup>1)</sup> А
- Номинальная предельная отключающая способность короткого замыкания (эффективное значение) при номинальном рабочем напряжении  $U_e$  до 380 В переменного тока  $I_{cu}$  23 кА
- Механическая износостойкость 10 000 коммутаций
- Электрическая износостойкость 4 000 отключений при  $I = I_n$ ,  $\cos \varphi = 0,8$

### Новый блок замены

- Выдвижной 3-полюсный автоматический выключатель OptiMat A-800(1000)-S1-3P-50-D с электронным блоком защиты MR5.0
- Монтажная плата с комплектом крепежа
- Комплекты медных адаптеров для присоединения к существующим нолам - болтовое соединение (требуется прокол отверстия во врубных ножах)
- Инструкция по монтажу, паспорт



### Комплектация автоматического выключателя OptiMat A в составе блока замены

- Выдвижной автоматический выключатель OptiMat A-800(1000)-S1-3P-50-D, арт. 275004 (275006)
- Блок токовой защиты LSIG тип MR5.0 с индикацией тока
- Моторный привод 230 AC
- Электромагнит включения 230 AC
- Электромагнит отключения 230 AC
- Контакты положения главных контактов - 6 перекидных
- Контакт срабатывания блока защиты - 1 перекидной
- Шторки безопасности для шасси
- Механический счетчик циклов



## Артикулы для заказа блоков замен автоматических выключателей (БЗАВ)

Заменяемый АВ	Номинальный ток расцепителя, А	Наименование нового блока замены	Артикул
АВМ-10НВ-У3, АВМ-10СВ-У3	800	БЗАВ-АВМ10СВ/НВ-OptiMat A-800-S1-3P-50-D-MR5.0-B-C2200-M2-P01-S2-03	287078
	1000 <sup>1)</sup>	БЗАВ-АВМ10СВ/НВ-OptiMat A-1000-S1-3P-50-D-MR5.0-B-C2200-M2-P01-S2-03	287079

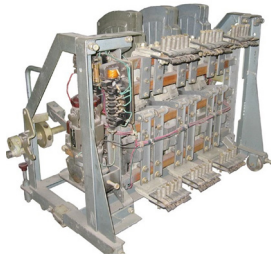
<sup>1)</sup> по согласованию с заказчиком

### Примечание:

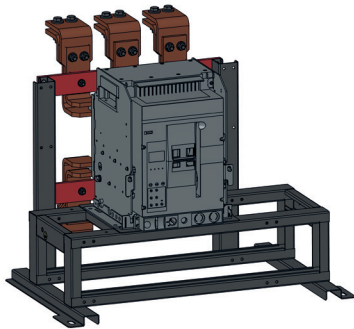
Подробное описание воздушных выключателей, выключателей в литом корпусе, комплектующих аксессуаров к ним смотрите в каталоге OptiMat A и каталоге OptiMat D на сайте КЭАЗ.

## Блоки замен автоматических выключателей АВМ-15

### Заменяемый автоматический выключатель АВМ-15\*В



- Выдвижного исполнения, 3-полюсный
- Номинальный ток  $I_n$  в зависимости от установленного реле теплового тока 1000, 1200 А
- Номинальная предельная отключающая способность короткого замыкания (эффективное значение) при номинальном рабочем напряжении  $U_e$  до 380 В переменного тока  $I_{cu}$  23 кА
- Механическая износостойкость 10 000 коммутаций
- Электрическая износостойкость 2 000 отключений при  $I = I_n, \cos \varphi = 0,8$



### Новый блок замены

- Выдвижной 3-полюсный автоматический выключатель OptiMat A-1000(1250)-S1-3P-50-D с электронным блоком защиты MR5.0
- Монтажная рама с комплектом крепежа
- Комплекты медных адаптеров для присоединения к существующим ножам - болтовое соединение (требуется прокол отверстия во врубных ножках)
- Инструкция по монтажу, паспорт

### Комплектация автоматического выключателя OptiMat A в составе блока замены



- Выдвижной автоматический выключатель OptiMat A-1000(1250)-S1-3P-50-D, арт. 275006 (275008)
- Блок токовой защиты LSIG тип MR5.0 с индикацией тока
- Моторный привод 230 AC
- Электромагнит включения 230 AC
- Электромагнит отключения 230 AC
- Контакты положения главных контактов – 6 перекидных
- Контакт срабатывания блока защиты – 1 перекидной
- Шторки безопасности на шасси
- Механический счетчик циклов

### Артикулы для заказа блоков замен автоматических выключателей (БЗАВ)

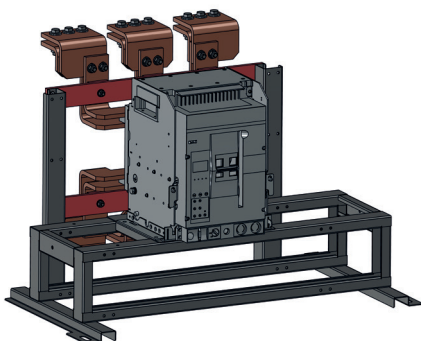
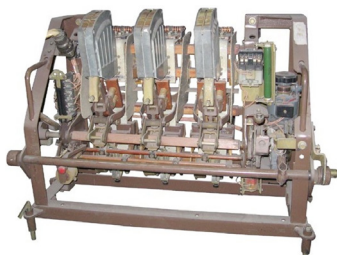
Заменяемый АВ	Номинальный ток расцепителя, А	Наименование нового блока замены	Артикул
АВМ-15НВ-У3, АВМ-15СВ-У3	1000	БЗАВ-АВМ15СВ/НВ-OptiMat A-1000-S1-3P-50-D-MR5.0-B-C2200-M2-P01-S2-03	287080
	1200	БЗАВ-АВМ15СВ/НВ-OptiMat A-1250-S1-3P-50-D-MR5.0-B-C2200-M2-P01-S2-03	287081

#### Примечание:

Подробное описание воздушных выключателей, выключателей в литом корпусе, комплектующих аксессуаров к ним смотрите в каталоге OptiMat A и каталоге OptiMat D на сайте КЭАЗ.



## Блоки замен автоматических выключателей АВМ-20



### Заменяемый автоматический выключатель АВМ-20\*В

- Выдвижного исполнения, 3-полюсный
- Номинальный ток  $I_n$  в зависимости от установленного реле теплового тока 1200, 1500 А
- Номинальная предельная отключающая способность короткого замыкания (эффективное значение) при номинальном рабочем напряжении  $U_e$  до 380 В переменного тока  $I_{cu}$  23 кА
- Механическая износостойкость 10 000 коммутаций
- Электрическая износостойкость 2 000 отключений при  $I = I_n$ ,  $\cos \varphi = 0,8$

### Новый блок замены

- Выдвижной 3-полюсный автоматический выключатель OptiMat A1250(1600)-S1-3P-50-D с электронным блоком защиты MR5.0
- Монтажная рама с комплектом крепежа
- Комплекты медных адаптеров для присоединения к существующим ножам - болтовое соединение (требуется прокол отверстия во врубных ножах)
- Инструкция по монтажу, паспорт

### Комплектация автоматического выключателя OptiMat A в составе блока замены

- Выдвижной автоматический выключатель OptiMat A-1250(1600)-S1-3P-50-D, арт. 275008 (275010)
- Блок токовой защиты LSIG тип MR5.0 с индикацией тока
- Моторный привод 230 АС
- Электромагнит включения 230 АС
- Электромагнит отключения 230 АС
- Контакты положения главных контактов – 6 перекидных
- Контакт срабатывания блока защиты – 1 перекидной
- Шторки безопасности на шасси
- Механический счетчик циклов

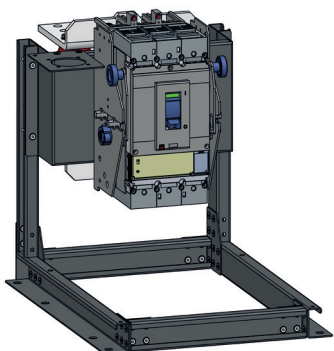
### Артикулы для заказа блоков замен автоматических выключателей (БЗАВ)

Заменяемый АВ	Номинальный ток расцепителя, А	Наименование нового блока замены	Артикул
АВМ-15НВ-У3, АВМ-15СВ-У3	1200	БЗАВ-АВМ20СВ/НВ-OptiMat A-1250-S1-3P-50-D-MR5.0-B-C2200-M2-P01-S2-03	287082
	1500	БЗАВ-АВМ20СВ/НВ-OptiMat A-1600-S1-3P-50-D-MR5.0-B-C2200-M2-P01-S2-03	287083

#### Примечание:

Подробное описание воздушных выключателей, выключателей в литом корпусе, комплектующих аксессуаров к ним смотрите в каталоге OptiMat A и каталоге OptiMat D на сайте КЭАЗ.

## Блоки замен автоматических выключателей Э06В «ЭЛЕКТРОН»



### Заменяемый автоматический выключатель Э06В 400,630А

- Выдвижного исполнения, 3-полюсный
- Номинальный ток  $I_n$  в зависимости от установленного реле теплового тока 400, 630 А
- Номинальная предельная отключающая способность короткого замыкания (эффективное значение) при номинальном рабочем напряжении  $U_e$  до 380 В переменного тока  $I_{cu}$  40 кА

### Новый блок замены

- Выдвижной 3-полюсный автоматический выключатель OptiMat D400(630)N с электронным блоком защиты MR2
- Монтажная рама с комплектом крепежа
- Комплекты медных адаптеров с гальваническим покрытием для присоединения к существующим шинам НКУ
- Инструкция по монтажу, паспорт

### Комплектация автоматического выключателя OptiMat D400(630)N в составе блока замены

- 3-полюсный автоматический выключатель OptiMat D400(630)N-MR2-УЗ ICU = 40 кА, арт. 249225 (144413)
- Расцепитель независимый OptiMat D-110DC/230AC-УХЛЗ, арт. 143496
- Комплект для выдвижного исполнения OptiMat D400...630-УХЛЗ, арт. 234093
- Привод двигательный OptiMat D400...630-230AC-УХЛЗ, арт. 233121
- Комплект ВК-Optimat D-УХЛЗ-4шт, арт. 143490
- Крышка клеммная OptiMat D400...630-УХЛЗ-2шт, арт. 251068
- Вилка для вторичных цепей MSTB-2.5/13-OptiMat/BA57-УХЛЗ, арт. 273632
- Розетка для вторичных цепей UMSTBVK-2.5/13-OptiMat/BA57-УХЛЗ, арт. 273633

### Артикулы для заказа блоков замен автоматических выключателей (БЗАВ)

Заменяемый АВ	Номинальный ток расцепителя, А	Наименование нового блока замены	Артикул
Э06В-УХЛЗ	400	БЗАВ-Э06В-OptiMat D400N-MR2-ВИ-ВК-HP110DC/230AC-ПРД-КК-ВВЦ-РВЦ	287084
	400	БЗАВ-Э06В-OptiMat D400N-MR2-ВИ-ВК-HP110DC/230AC-ПД230AC-КК-ВВЦ-РВЦ	287085
	630 <sup>1)</sup>	БЗАВ-Э06В-OptiMat D630N-MR2-ВИ-ВК-HP110DC/230AC-ПРД-КК-ВВЦ-РВЦ	287086
	630 <sup>1)</sup>	БЗАВ-Э06В-OptiMat D630N-MR2-ВИ-ВК-HP110DC/230AC-ПД230AC-КК-ВВЦ-РВЦ	287087

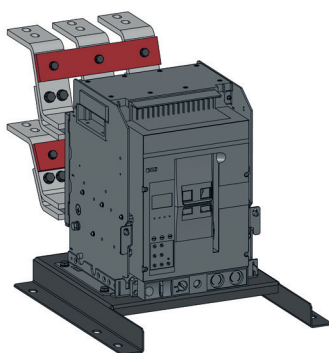
<sup>1)</sup> номинальные токи новых АВ приведены в соответствии с уставкой номинального тока  $K=1$  заменяемого АВ. При значении на заменяемом АВ  $K=1,25$  необходимо выбрать новый блок замены с новым АВ большего номинала. Подробно на стр. 23

#### Примечание:

Подробное описание воздушных выключателей, выключателей в литом корпусе, комплектующих аксессуаров к ним смотрите в каталоге OptiMat A и каталоге OptiMat D на сайте KEAZ.

Разъем подключения аксессуаров идентичен разъему выключателей серии «Электрон».

## Блоки замен автоматических выключателей Э06В «ЭЛЕКТРОН»



### Заменяемый автоматический выключатель Э06В 800, 1000 А

- Выдвижного исполнения, 3-полюсный
- Номинальный ток  $I_n$  в зависимости от установленного реле теплового тока 800, 1000 А
- Номинальная предельная отключающая способность короткого замыкания (эффективное значение) при номинальном рабочем напряжении  $U_e$  до 380 В переменного тока  $I_{cu}$  40 кА

### Новый блок замены

- Выдвижной 3-полюсный автоматический выключатель А-800(1000, 1250)-S1-3P-50-D с электронным блоком защиты MR5.0
- Монтажная плата с комплектом крепежа
- Комплекты медных адаптеров с гальваническим покрытием для присоединения к существующим шинам НКУ
- Инструкция по монтажу, паспорт

### Комплектация автоматического выключателя OptiMat А в составе блока замены

- Выдвижной автоматический выключатель OptiMat А-800(1000, 1250)-S1-3P-50-D, арт. 275004 (275006, 275008)
- Блок токовой защиты LSIG тип MR5.0 с индикацией тока
- Моторный привод 230 АС
- Электромагнит включения 230 АС
- Электромагнит отключения 230 АС
- Контакты положения главных контактов – 6 перекидных
- Контакт срабатывания блока защиты – 1 перекидной
- Шторки безопасности на шасси
- Механический счетчик циклов

### Артикулы для заказа блоков замен автоматических выключателей (БЗАВ)

Заменяемый АВ	Номинальный ток расцепителя, А	Наименование нового блока замены	Артикул
Э06В-УХЛЗ	800 <sup>1)</sup>	БЗАВ-Э06В-OptiMat А-800-S1-3P-50-D-MR5.0-B-C2200-M2-P01-S2-03	287088
	1000 <sup>1)</sup>	БЗАВ-Э06В-OptiMat А-1000-S1-3P-50-D-MR5.0-B-C2200-M2-P01-S2-03	287089
	1250 <sup>2)</sup>	БЗАВ-Э06В-OptiMat А-1250-S1-3P-50-D-MR5.0-B-C2200-M2-P01-S2-03	287090

<sup>1)</sup> номинальные токи новых АВ приведены в соответствии с уставкой номинального тока  $K=1$  заменяемого АВ. При значении на заменяемом АВ  $K=1,25$  необходимо выбрать новый блок замены с новым АВ большего номинала. Подробно на стр. 23

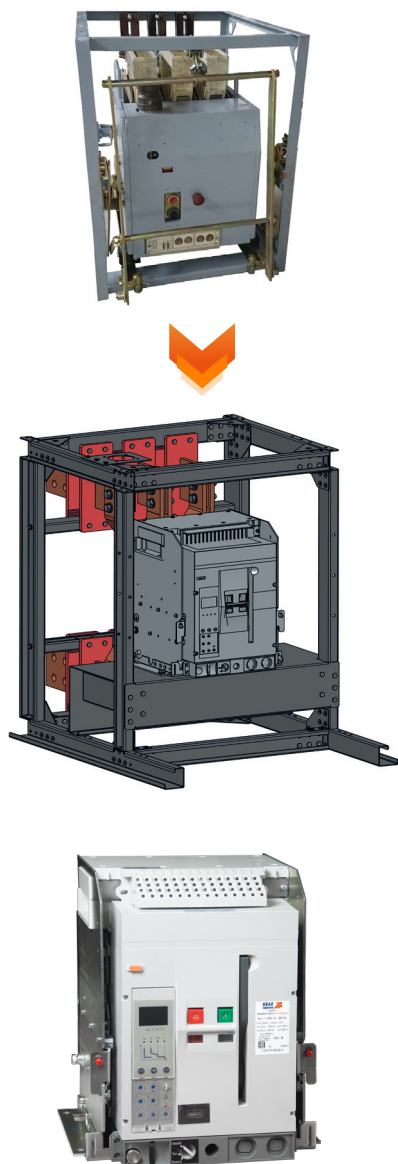
<sup>2)</sup> значение номинального тока 1250 А нового АВ соответствует уставке  $K=1,25$  автоматического выключателя Э06В-УЗ-1000 А с ограничением по времени перегрузки. Подробно стр. 23

#### Примечание:

Подробное описание воздушных выключателей, выключателей в литом корпусе, комплектующих аксессуаров к ним смотрите в каталоге OptiMat А и каталоге OptiMat D на сайте КЭАЗ.

Разъем подключения аксессуаров идентичен разъему выключателей серии «Электрон».

## Блоки замен автоматических выключателей Э16В «ЭЛЕКТРОН»



### Заменяемый автоматический выключатель Э16В 1250, 1600 А

- Выдвижного исполнения, 3-полюсный
- Номинальный ток  $I_n$  в зависимости от установленного реле теплового тока 1250, 1600 А
- Номинальная предельная отключающая способность короткого замыкания (эффективное значение) при номинальном рабочем напряжении  $U_e$  до 380 В переменного тока  $I_{cu}$  45 кА

### Новый блок замены

- Выдвижной 3-полюсный автоматический выключатель OptiMat A-800(1000, 1250)-S1-3P-50-D с электронным блоком защиты MR5.0
- Или выдвижной автоматический выключатель OptiMat A-2000-S2-3P-85-D с электронным блоком защиты MR7.0
- Монтажная рама с комплектом крепежа
- Комплекты медных адаптеров с гальваническим покрытием для присоединения к существующим шинам НКУ
- Инструкция по монтажу, паспорт

### Комплектация автоматического выключателя OptiMat A в составе блока замены

- Выдвижной автоматический выключатель OptiMat OptiMat A-1000(1250, 1600)-S1-3P-50-D, арт. 275006 (275008, 275010)
- Или выдвижной автоматический выключатель OptiMat A-2000-S2-3P-85-D, арт. 277059
- Блок токовой защиты LSIG тип MR5.0 с индикацией тока для типоразмера S1
- Или блок токовой защиты LSIG тип MR7.0 для типоразмера S2
- Моторный привод 230 AC
- Электромагнит включения 230 AC
- Электромагнит отключения 230 AC
- Контакты положения главных контактов 6 перекидных для S1, 6НО + 6НЗ для S2
- Контакт срабатывания блока защиты 1 перекидной для S1, 1НО для S2
- Шторки безопасности на шасси
- Механический счетчик циклов

### Артикулы для заказа блоков замен автоматических выключателей (БЗАВ)

Заменяемый АВ	Номинальный ток расцепителя, А	Наименование нового блока замены	Артикул
Э16В-УХЛЗ	1000	БЗАВ-Э16В-OptiMat A-1000-S1-3P-50-D-MR5.0-B-C2200-M2-P01-S2-03	287091
	1250	БЗАВ-Э16В-OptiMat A-1250-S1-3P-50-D-MR5.0-B-C2200-M2-P01-S2-03	287092
	1600 <sup>1)</sup>	БЗАВ-Э16В-OptiMat A-1600-S1-3P-50-D-MR5.0-B-C2200-M2-P01-S2-03	287093
	2000 <sup>2)</sup>	БЗАВ-Э16В-OptiMat A-2000-S2-3P-85-D-MR7.0-B-C2200-M2-P01-S1-03	287094

<sup>1)</sup> номинальные токи новых АВ приведены в соответствие с уставкой номинального тока  $K=1$  заменяемого АВ.

Подробнее на стр. 23

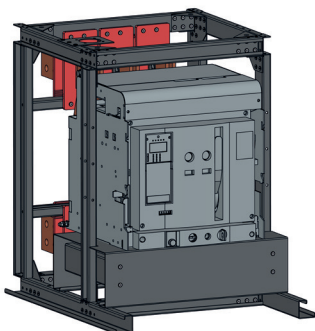
<sup>2)</sup> значение номинального тока 2000 А нового АВ соответствует уставке  $K=1,25$  автоматического выключателя Э16В-УЗ-1600 А с ограничением по времени перегрузки. Подробнее на стр. 23

#### Примечание:

Подробнее описание воздушных выключателей, выключателей в литом корпусе, комплектующих аксессуаров к ним смотрите в каталоге OptiMat А и каталоге OptiMat D на сайте КЭАЗ.

Разъем подключения аксессуаров идентичен разъему выключателей серии «Электрон».

## Блоки замен автоматических выключателей Э25В «ЭЛЕКТРОН»



### Заменяемый автоматический выключатель Э25В 2500 А

- Выдвижного исполнения, 3-полюсный
- Номинальный ток  $I_n$  в зависимости от установленного реле теплового тока 2500 А
- Номинальная предельная отключающая способность короткого замыкания (эффективное значение) при номинальном рабочем напряжении  $U_e$  до 380 В переменного тока  $I_{cu}$  50 кА

### Новый блок замены

- OptiMat A-2500(3200)-S4-3P-100-D с электронным блоком защиты MR7.0
- Или выдвижной автоматический выключатель OptiMat A-1600-S1-3P-50-D
- Монтажная рама с комплектом крепежа
- Комплекты медных адаптеров с гальваническим покрытием для присоединения к существующим шинам НКУ
- Инструкция по монтажу, паспорт

### Комплектация автоматического выключателя OptiMat A в составе блока замены

- Выдвижной автоматический выключатель OptiMat A-2500(3200)-S4-3P-100-D, арт. 277081 (277104)
- Или OptiMat A-1600-S1-3P-50-D, арт. 275010
- Блок токовой защиты LSIG тип MR5.0 с индикацией тока для типоразмера S1
- Или блок токовой защиты LSIG тип MR7.0 для типоразмера S4
- Моторный привод 230 AC
- Электромагнит включения 230 AC
- Электромагнит отключения 230 AC
- Контакты положения главных контактов 6 перекидных для S1, 6НО+6НЗ для S4
- Контакт срабатывания блока защиты 1 перекидной для S1, 1НО для S4
- Шторки безопасности на шасси
- Механический счетчик циклов

### Артикулы для заказа блоков замен автоматических выключателей (БЗАВ)

Заменяемый АВ	Номинальный ток расцепителя, А	Наименование нового блока замены	Артикул
Э25В-УХЛ3	1600	БЗАВ-Э25В-OptiMat A-1600-S1-3P-50-D-MR5.0-B-C2200-M2-P01-S2-03	287095
	2500 <sup>1)</sup>	БЗАВ-Э25В-OptiMat A-2500-S4-3P-100-D-MR7.0-B-C2200-M2-P01-S1-03	287096
	3200 <sup>2)</sup>	БЗАВ-Э25В-OptiMat A-3200-S4-3P-100-D-MR7.0-B-C2200-M2-P01-S1-03	287097

<sup>1)</sup> номинальные токи новых АВ приведены в соответствие с уставкой номинального тока  $K=1$  заменяемого АВ. Подробно на стр. 23

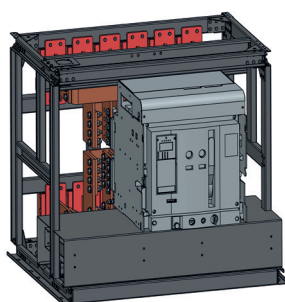
<sup>2)</sup> значение номинального тока 3200 А нового АВ соответствует уставке  $K=1,25$  автоматического выключателя Э25В-У3-2500 А с ограничением по времени перегрузки. Подробно стр. 23

#### Примечание:

Подробное описание воздушных выключателей, выключателей в литом корпусе, комплектующих аксессуаров к ним смотрите в каталоге OptiMat A и каталоге OptiMat D на сайте КЭАЗ.

Разъем подключения аксессуаров идентичен разъему выключателей серии «Электрон».

## Блоки замен автоматических выключателей Э40В «ЭЛЕКТРОН»



### Заменяемый автоматический выключатель Э40В 3200, 4000А

- Выдвижного исполнения, 3-полюсный
- Номинальный ток  $I_n$  в зависимости от установленного реле теплового тока 3200, 4000 А
- Номинальная предельная отключающая способность короткого замыкания (эффективное значение) при номинальном рабочем напряжении  $U_e$  до 380 В переменного тока  $I_{cu}$  70 кА

### Новый блок замены

- Выдвижной 3-полюсный автоматический выключатель OptiMat A-3200(4000)-S4-3P-100-D с электронным блоком защиты MR7.0
- Монтажная рама с комплектом крепежа
- Комплекты медных адаптеров с гальваническим покрытием для присоединения к существующим шинам НКУ
- Инструкция по монтажу, паспорт

### Комплектация автоматического выключателя OptiMat A в составе блока замены

- Выдвижной автоматический выключатель OptiMat A-3200(4000)-S4-3P-100-D, арт. 277104 (277126)
- Блок токовой защиты LSIG тип MR7.0
- Моторный привод 230 АС
- Электромагнит включения 230 АС
- Электромагнит отключения 230 АС
- Контакты положения главных контактов 6НО + 6НЗ
- Контакт срабатывания блока защиты 1НО
- Шторки безопасности на шасси
- Механический счетчик циклов

### Артикулы для заказа блоков замен автоматических выключателей (БЗАВ)

Заменяемый АВ	Номинальный ток расцепителя, А	Наименование нового блока замены	Артикул
Э40В-УХЛЗ	3200	БЗАВ-Э40В-OptiMat A-3200-S4-3P-100-D-MR7.0-B-C2200-M2-P01-S1-03	287098
	4000 <sup>1)</sup>	БЗАВ-Э40В-OptiMat A-4000-S4-3P-100-D-MR7.0-B-C2200-M2-P01-S1-03	287099

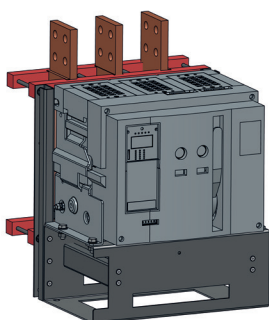
<sup>1)</sup> номинальные токи новых АВ приведены в соответствие с уставкой номинального тока  $K=1$  заменяемого АВ. Подробно на стр. 23

#### Примечание:

Подробное описание воздушных выключателей, выключателей в литом корпусе, комплектующих аксессуаров к ним смотрите в каталоге OptiMat A и каталоге OptiMat D на сайте КЭАЗ.

Разъем подключения аксессуаров идентичен разъему выключателей серии «Электрон».

## Блоки замен автоматических выключателей Э25С «ЭЛЕКТРОН»



### Заменяемый автоматический выключатель Э25С 2500 А

- Стационарного исполнения, 3-полюсный
- Номинальный ток In в зависимости от установленного реле теплового тока 2500 А
- Номинальная предельная отключающая способность короткого замыкания (эффективное значение) при номинальном рабочем напряжении Ue до 380В переменного тока Icu 50 кА

### Новый блок замены

- Стационарный 3-полюсный автоматический выключатель OptiMat A-2500-S4-3P-100-F или OptiMat A 1000(1600)-S2-3P-85-F с электронным блоком защиты MR7.0
- Монтажная рама с комплектом крепежа
- Комплекты медных адаптеров с гальваническим покрытием для присоединения к существующим шинам НКУ
- Инструкция по монтажу, паспорт

### Комплектация автоматического выключателя OptiMat A в составе блока замены

- Стационарный автоматический выключатель OptiMat A-2500-S4-3P-100-F или OptiMat A 1000(1600)-S2-3P-85-F, арт. 277643, 277003 (277048)
- Блок токовой защиты LSIG тип MR7.0
- Моторный привод 230 AC
- Электромагнит включения 230 AC
- Электромагнит отключения 230 AC
- Контакты положения главных контактов 6НО+6НЗ
- Контакт срабатывания блока защиты 1НО
- Шторки безопасности на шасси
- Механический счетчик циклов

## Артикулы для заказа блоков замен автоматических выключателей (БЗАВ)

Заменяемый АВ	Номинальный ток расцепителя, А	Наименование нового блока замены	Артикул
Э25С-УХЛЗ	1000	БЗАВ-Э25С-OptiMat A-1000-S2-3P-85-F-MR7.0-B-C2200-M2-P00-S1-03	287100
	1600	БЗАВ-Э25С-OptiMat A-1600-S2-3P-85-F-MR7.0-B-C2200-M2-P00-S1-03	287101
	2500 <sup>1)</sup>	БЗАВ-Э25С-OptiMat A-2500-S4-3P-100-F-MR7.0-B-C2200-M2-P00-S1-03	287102

<sup>1)</sup> номинальные токи новых АВ приведены в соответствии с уставкой номинального тока K=1 заменяемого АВ. Подробно на стр. 23

### Примечание:

Подробное описание воздушных выключателей, выключателей в литом корпусе, комплектующих аксессуаров к ним смотрите в каталоге OptiMat A и каталоге OptiMat D на сайте КЭАЗ.

Разъем подключения аксессуаров идентичен разъему выключателей серии «Электрон»

## Приложение 1. Уставки автоматических выключателей «Электрон»



Тип выключателя	Номинальный ток $I_{ном}$ , А	Коэф. максимального тока расцепителя, k	Максимальный ток расцепителя $I_p = I_{ном} \cdot k$ , А
Э06В-УХЛЗ	250	1,25	312,5
	400		500
	630		787,5
	800		1 000
	1 000 <sup>2)</sup>		1 250 (с ограничением)
Э16В-УХЛЗ	630	1,25	787,5
	1 000		1 250
	1 600 <sup>2)</sup>		2 000 (с ограничением)
Э25В-УХЛЗ	1 600	1,25	2 000
	2 500 <sup>2)</sup>		3 125 (с ограничением)
Э40В-УХЛЗ	2500	1,25	3 125
	4 000		5 000

<sup>2)</sup> при уставке 1,25 выключатели допускают нагрузку током  $1,3 I_n$  в течении 2 часов, если предварительно выключатели находились под длительной нагрузкой током не более  $0,7 I_n$ .



## Приложение 2. Определение параметров сети (справочно)

Справочные значения  $I_{sw}$  для различных силовых трансформаторов  $U_{ВН} = 6 (10)$  кВ,  $U_{НН} = 0,4$  кВ

S трансформатора, кВА	$I_{sw}$ , кА (условие выбора $I_{cu} \geq I_{sw}$ )
400	14,45
630	15,17
1000	24,08
1250	30,11
1600	38,54
2000	48,17
2500	60,21

Справочные значения номинальных токов вводных и секционных автоматических выключателей двухтрансформаторных подстанций  $6 (10)/ 0,4$  кВ

Масляный трансформатор, максимальная перегрузка 40 % 4 ч/сутки						Рекомендованные номиналы автоматических выключателей
S трансформатора, кВА	$U_k$ , %	$I_{норм. расч.}$ , А	$I_{ав. расч.}$ , А	$I_{секц. расч.}$ , А	$I_{ном. ввод.}$ , А	$I_{ном. секц.}$ , А
400	4	577	808	485	800	630
630	4	909	1273	764	1250	800
1000	6	1443	2021	1212	2000	1250
1250	6	1804	2526	1516	2500	1600
1600	6	2309	3233	1940	3200	2000
2000	6	2887	4041	2425	4000	2500
2500	6	3609	5051	3031	5000	3200

Сухой трансформатор, максимальная перегрузка 20 % 4 ч/сутки						Рекомендованные номиналы автоматических выключателей
S трансформатора, кВА	$U_k$ , %	$I_{норм. расч.}$ , А	$I_{ав. расч.}$ , А	$I_{секц. расч.}$ , А	$I_{ном. ввод.}$ , А	$I_{ном. секц.}$ , А
400	4	577	693	416	800	630
630	4	909	1091	655	1250	800 (630)
1000	6	1443	1732	1039	2000	1250 (1000)
1250	6	1804	2165	1299	2500	1600 (1250)
1600	6	2309	2771	1663	3200	2000 (1600)
2000	6	2887	3464	2078	4000	2500 (2000)
2500	6	3609	4330	2598	5000	3200 (2500)

