



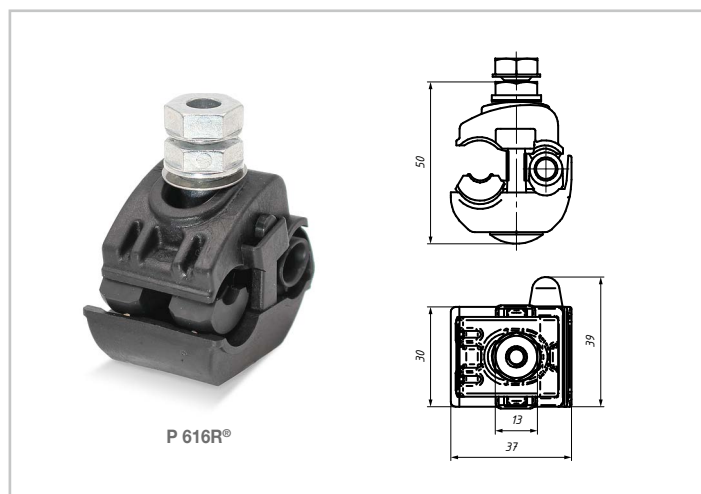
## Ответвительный зажим P 616R®

### Назначение

Применяется для соединения жил магистрали сечением 6–120 мм<sup>2</sup> с жилами сечением 1,5–16 мм<sup>2</sup> для уличного освещения или ввода в дом.

### Технические особенности

Зажим имеет две контактные пластины из луженой меди. Для уличного освещения или ввода в дом можно также применять зажимы с отдельной затяжкой болтов P 21® (стр. 29).



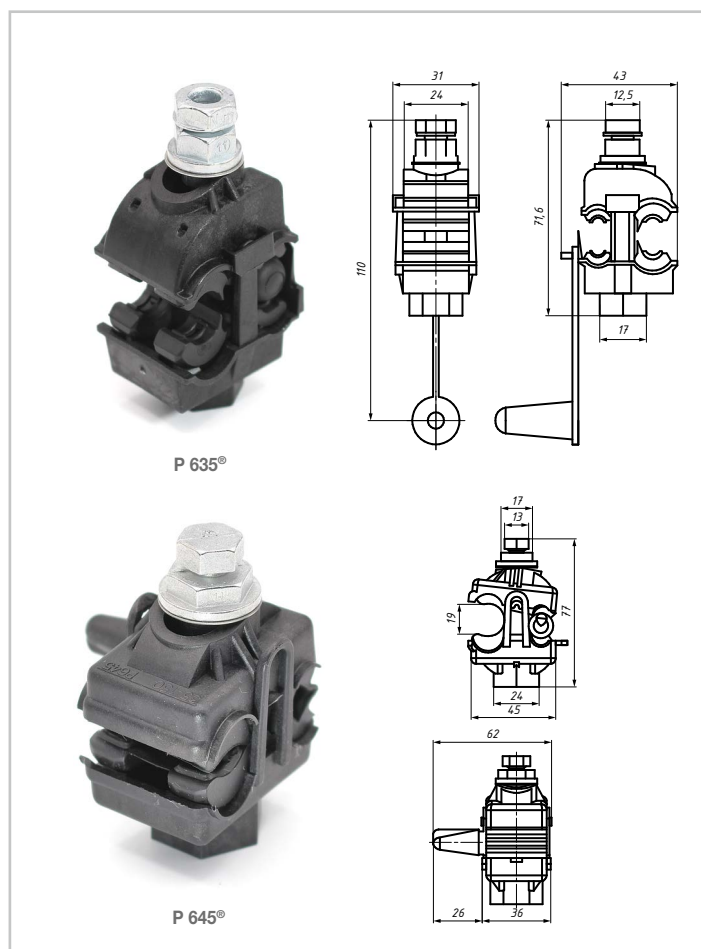
## Ответвительный зажим P 635®, P 645®

### Назначение

Применяется для соединения СИП магистрали сечением 16–150 мм<sup>2</sup> с изолированными жилами ответвлений сечением 6–35 мм<sup>2</sup> (медь или алюминий).

### Технические особенности

Вместо зажима P 645® возможно применение зажимов с отдельной затяжкой болтов P 71®, P 72® или P 74® (стр. 29). Нижняя часть корпуса зажима снабжена специальным шестигранником под ключ 17 или 24 мм для удержания во время монтажа. Рекомендуем применять ключ СТ 10-13-17-24 (стр. 82).



Позиция	Сечение жил, мм <sup>2</sup>		Срывная головка		Макс. нагрузка I, А	Масса, г	Кол-во в упаковке, шт.
	магистрали	ответвления	размер, мм	момент срыва, Н·м			
P 616R®	6–120	1,5–16	13	9	65	51	250
P 635®	16–95	6–35	13	11	115	72	250
P 645®	16–150*	6–35*	13	14	115	113	100

Изделия соответствуют требованиям стандарта CENELEC EN 50483, а также техническим требованиям ПАО «Россети» СТО-34.01-2.2-004-2015.

\* Указаны допустимые сечения при испытаниях до 4 кВ. При испытаниях 6 кВ рекомендуемый диапазон сечений для P 645® до 35–150 / 10–35.