

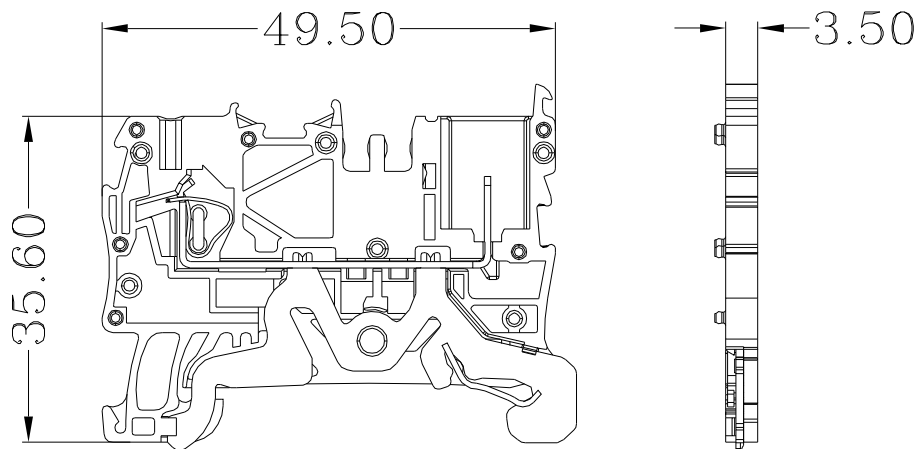


# 宁波速普电子有限公司

## NINGBO SUPU ELECTRONICS.CO.,LTD

### 产品规格书

### Product Specification



IEC 额定数据/IEC Rated data	
接线范围/Wire range	0.2-1.5mm <sup>2</sup>
单股导线/Solid	0.2-1.5mm <sup>2</sup>
软导线/Stranded	0.2-1.5mm <sup>2</sup>
带端头软导线/Stranded with ferrules without plastic sleeve	0.2-1.0mm <sup>2</sup>
带预绝缘端头软导线/Stranded with ferrules with plastic sleeve	0.2-1.0mm <sup>2</sup>
剥线长度/Strip length	8-9mm
额定电压/Rated voltage	500V
其他信息/Other information	
塑件/Housing	PA66
触点材料/Contact	铜合金/Copper alloy
镀层/Coating	锡/Tin
阻燃等级/Flame retardant rating	V0
使用环境温度/Usage ambient temperture	-25℃ - +70℃
储存及运输环境温度/Strrage ambient temperature	-40℃ - +85℃
导轨尺寸/rails Size	SP35X7.5/SP35X15

#### 订货信息 Order Info

订货号 Part Number	颜色 Color	未标注公差参照GB/T14486														
		基本尺寸	0-3	>3-6	>6-10	>10-14	>14-18	>18-24	>24-30	>30-40	>40-50	>50-65	>65-80	>80-100	>100-120	>120-140
2150-1207	黄绿色 Green-Yellow	公差	±0.08	±0.09	±0.10	±0.12	±0.14	±0.16	±0.18	±0.21	±0.24	±0.28	±0.32	±0.36	±0.41	±0.46

	Rev. 01	Name 2150系列一针一线插拔式针型接地端子 2150 Series pluggable Ground terminal blocks