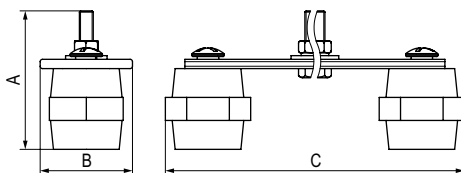


Уравнивание потенциалов

Главная заземляющая шина (ГЗШ)


Назначение:

- заземление и уравнивание потенциалов электроустановок.

Характеристики:

- метизы (болты, гайки, шайбы) из нержавеющей стали включены в комплект;
- материал изоляторов – полиэстер с армированным стекловолокном.

Количество подключений	Материал шины	Толщина, мм	А, мм	В, мм	С, мм	Болт	Код
6	медь	4	60	40	277	M8x25	NE2006
10	медь	4	60	40	397	M8x25	NE2010
20	медь	4	60	40	697	M8x25	NE2020

Шина уравнивания потенциалов


Назначение:

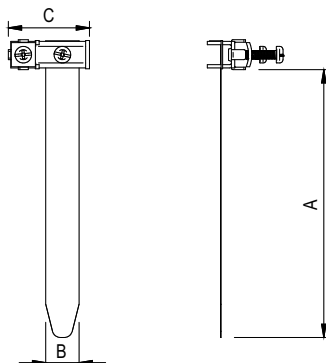
- защитное уравнивание потенциалов.

Характеристики:

- плоский проводник сечением до 30x4 мм – 1 подключение;
- круглый проводник диаметром до 8 мм – 1 подключение;
- круглый проводник сечением 4–25 мм² – до 10 подключений.

Длина, мм	Ширина, мм	Высота, мм	Код
175	50	45	NE1001

Хомут для уравнивания потенциалов


Назначение:

- подключение металлических труб/изолированного токоотвода к системе уравнивания потенциалов.

Характеристики:

- регулируемый диапазон для труб различного диаметра;
- возможность подключения 1 проводника сечением 2,5–16 мм².

Диапазон зажима, мм	А, мм	В, мм	С, мм	Материал	Код
0-36	125	14	32	нержавеющая сталь	NE1101
0-54	190	20	48	нержавеющая сталь	NE1102
0-124	410	20	48	нержавеющая сталь	NE1100