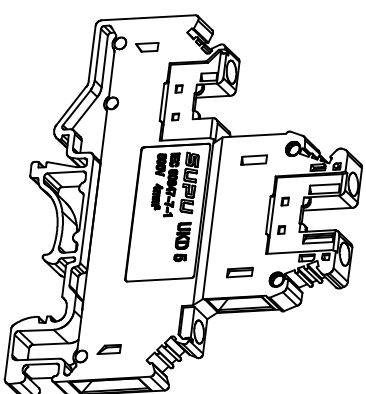
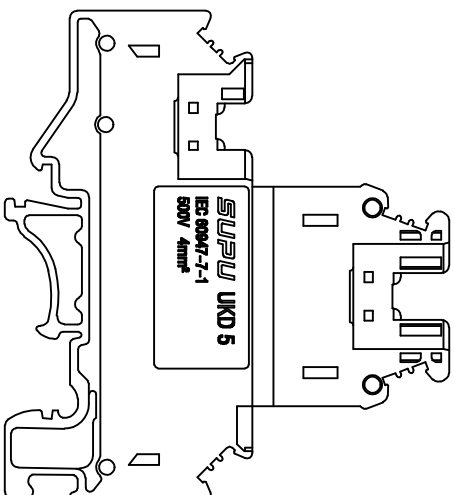
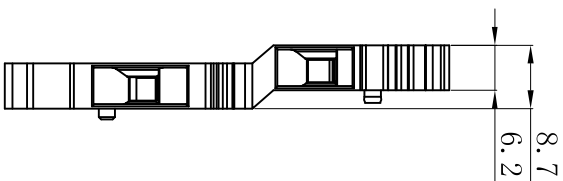
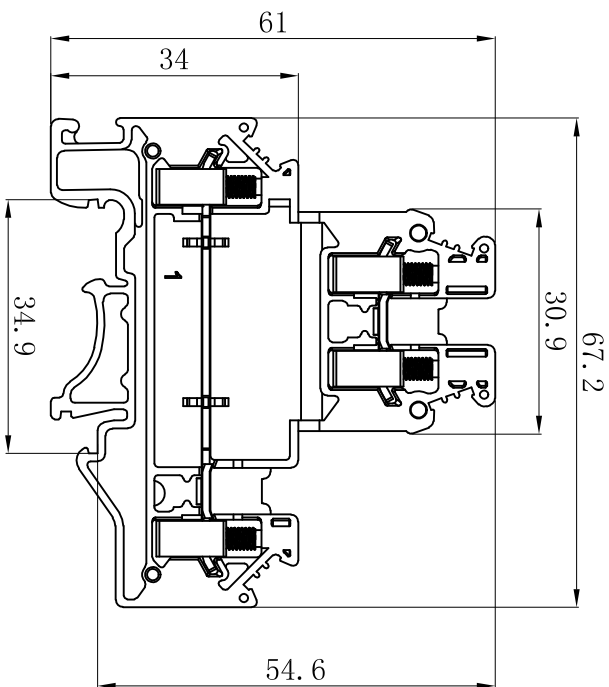




宁波速普电子有限公司
NINGBO SUPU ELECTRONICS.CO.,LTD



技术参数/Technical Parameter	IEC
额定电压/Rated voltage	500V
额定电流/Rated current	32 A
接线面积/Wire range	0.2-4mm ²
额定冲击电压/Rated impulse withstand voltage	6 KV
阻燃等级/Flammability rating	UL94 V-0
材料/Insulating material	PA66
接触材料/Current carrier material	铜合金/Copper
螺钉类型/Screw-thread	M3
扭矩/Tightening torque	0.6~0.8 Nm

订货信息
Order Info

订货号	颜色
305921	灰色



宁波速普电子有限公司
NINGBO SUPU ELECTRONICS.CO.,LTD

DWG.	Zhang	2015.5.15	Rev. A	305921 双层铆装螺钉接线端子规格书
CHK.				
APP.				