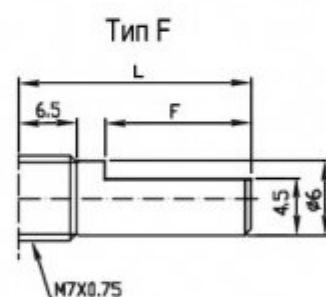
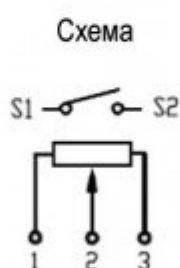
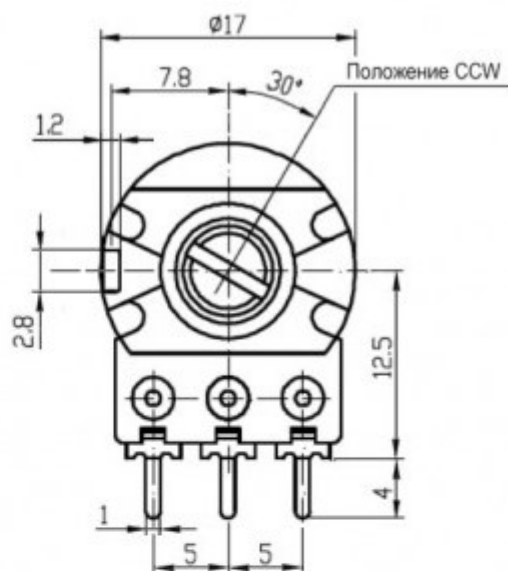
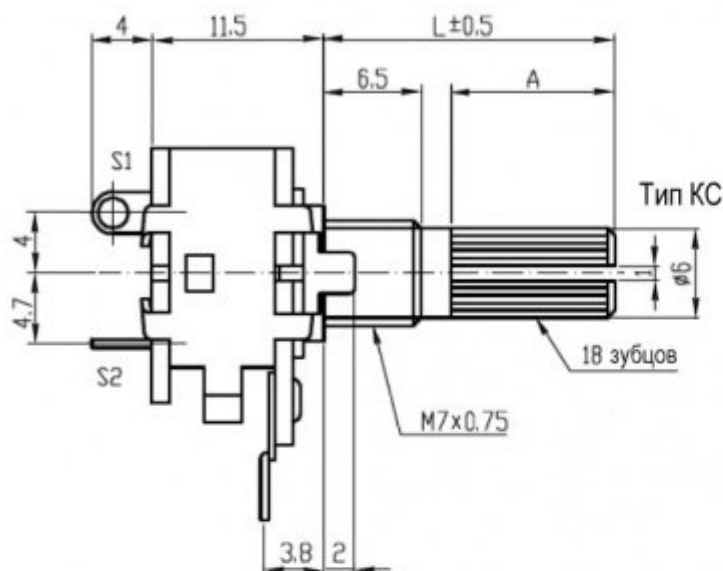


S16KN1-B



Глубина 15,5 (корпус) + L =	20 (вал) мм
Номинальное сопротивление	0...100 кОм
Максимальный ток переключателя (OFF-ON) -	1 А
Тип резистор переменный (потенциометр) с выключателем; ФХ ⁺ - В	
Угол поворота	300 ± 5 °
Диаметр корпуса	17 мм
Особенности	углеродистый резистивный элемент, тип вала - КС
Диапазон рабочих температур	-10...+70 °С
Контактное сопротивление, не более	50 мОм
Износостойчивость циклов	15000
Допускаемое отклонение	± 20 %
Номинальная мощность рассеяния	0,125 Вт
Транспортная упаковка: размер/кол-во	42*28*23.5/1500
Вес брутто	9.03