

У16-012

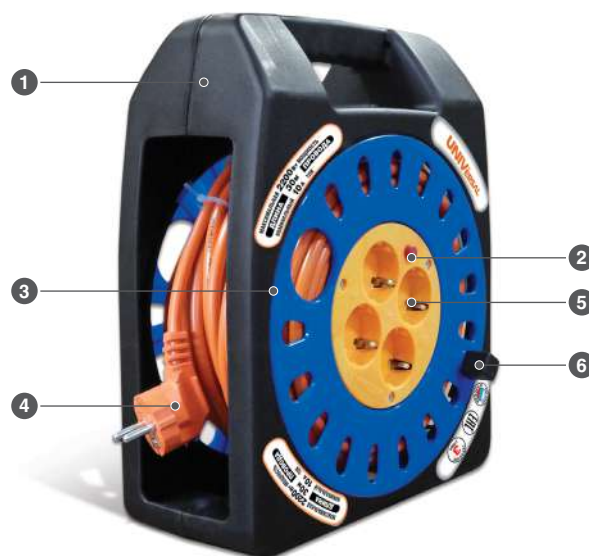
Корпус этой модели состоит из двух боковых стенок, между которыми размещена кабельная катушка.

Ручки, служащие для смотки провода, расположены с обеих сторон катушки, что **делает удлинитель удобными как для правшей, так и для левшей.**

Длина сетевого шнура 20, 30 и 40 метров.

УСТРОЙСТВО

- 1 **Корпус** изготовлен из полипропилена первичной обработки.
- 2 **Реле защиты от перегрева**
Удлинитель автоматически выключается при превышении допустимых нагрузок, защищая изделие от порчи.
- 3 **Катушка**
- 4 **Вилка с сетевым шнуром**
- 5 **Розетки** выполнены с защитными шторками – защита детей от удара тока и от попадания пыли.
- 6 **Ручка смотки сетевого шнура**

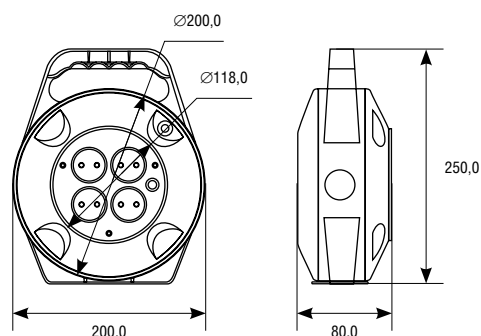


АССОРТИМЕНТНЫЙ РЯД И ЛОГИСТИЧЕСКИЕ ДАННЫЕ

Модель	Провод	Мощность/ ном. ток Вт/А	Артикул	Длина шнура (м)	Вес одного изделия (кг)	Транспортная упаковка			Мин. партия и кратность отгрузки, шт
						Кол-во (шт.)	Вес (кг)	Размер (мм)	
У16-012 б/з	ПВС 2×1	2200/10	9644185	20	2,1	4	9,1	500×304×300	4
			9634179	30	2,7	4	11,8	500×304×300	4
			9634180	40	3,4	4	14,4	500×304×300	4
У16-012 с/з	ПВС 3×1	2200/10	1673	20	2,3	4	10,1	500×304×300	4
			1674	30	3,1	4	13,2	500×304×300	4
			1675	40	3,9	4	16,3	500×304×300	4
У16-012 с/з	ПВС 3×1,5	3500/16	9633881	20	3,0	4	12,7	500×304×300	4
			9633882	30	4,1	4	17,2	500×304×300	4
			9634598	40	5,2	4	21,6	500×304×300	4

ГАБАРИТНЫЕ РАЗМЕРЫ

У6-015, У10-015



У16-012

