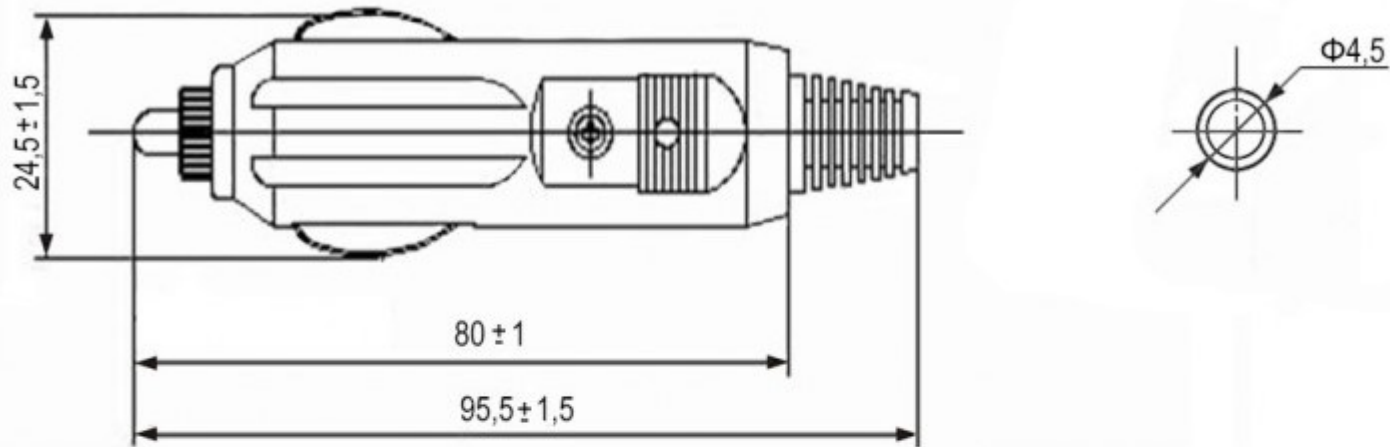


TD-20



Количество контактов (полюсов) - 2

Номинальное напряжение, В 12 / 24

Номинальный ток, А 10

Диаметр входящего кабеля, мм до 4,5

Материал корпуса пластик

Ширина, мм 24,5 (с пружинными элементами) мм

Глубина, мм 95,5

Вес брутто 19.10

Транспортная упаковка: размер/кол-во 42*28*23.5/500