



厦门华联电子股份有限公司

Xiamen Hualian Electronics Corp., Ltd.

产品规格书

SPECIFICATION

产品名称: IGBT 栅极驱动光耦合器

DESCRIPTION: IGBT Gate Drive Opto-coupler

产品型号: HGD3120×

PART NO.: HGD3120×

拟制 Prepared	审核 Verified	批准 Approved

电话 Tel: 86-0592-2950777

传真 Fax: 86-0592-6037471

网址 Web: www.xmhl.com

地址: 厦门市翔安区舂阳南路 189 号

Add: No.189, Fangyang South Road, Xiangan District, Xiamen China.

1 概述 General

光耦产品 HGD3120× 由砷化铝镓红外发光二极管耦合到一个集成电路的功率输出端。此光耦合器适合驱动功率 IGBT 和场效应管用于电机控制逆变器应用程序。输出端高电压工作范围能提供所需的驱动门电压控制装置。

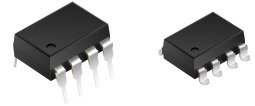


图 1 产品 Figure 1-Product

The HGD3120× consists of a AlGaAs LED, optically coupled to an integrated circuit with a power output stage. This optocoupler is ideally suited for driving power IGBTs and MOSFETs used in motor control inverter applications. The high operating voltage range of the output stage provides the drive voltages required by gate controlled devices.

2 特点 Features

- 2.5A 最大峰值输出电流。2.5 A maximum peak output current.
- 2.0A 最小峰值输出电流。2.0 A minimum peak output current.
- 电源电压工作范围宽。Wide operating VCC Range: 15V to 30V.
- 开关速度快，延迟时间最大值为 500ns。Fast Switching Speed: 500ns max. Propagation Delay.
- 输入、输出间绝缘电压高。The isolation voltage between input and output is high: VISO ≥ 5000Vrms.
- 双列直插式/贴片式 8L 塑料封装。8L DIP/SOP plastic package.
- 符合 RoHS 指令最新要求及 REACH 法规最新要求。Compliance with the latest requirements of the RoHS Directive and the latest REACH requirements.

3 应用 Applications

- IGBT/MOSFET 驱动 IGBT/MOSFET gate drive
- 开关电源 Switching power supplies
- 工业逆变器 Industrial inverters
- 感应加热器 Industrial inverters

4 电原理图与真值表 Schematic and Truth Table

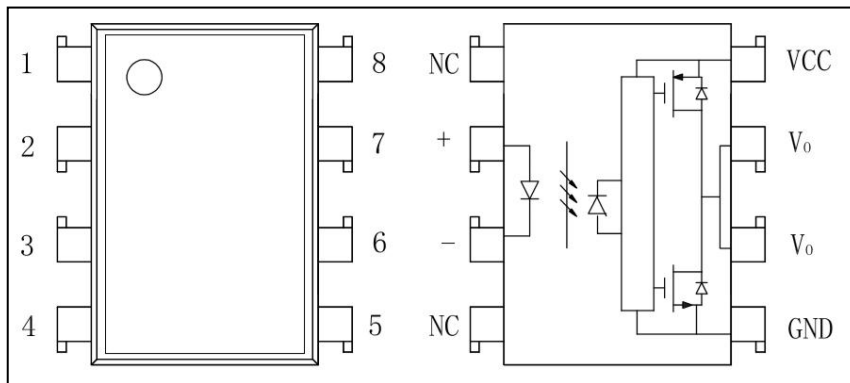


图 2 电原理图
Figure 2-Schematic

表 1 真值表
Table 1-Truth Table

LED	$V_{CC}-V_{EE}$ “正向 POSITIVE GOING” (导通 TURN-ON)	$V_{CC}-V_{EE}$ “反向 NEGATIVE GOING” (关断 TURN-ON)	OUTPUT
OFF	0~30.0V	0~30.0V	LOW
ON	0~11.0V	0~9.5V	LOW
ON	11.0~13.5V	9.5~12.0V	TRANSITION
ON	13.5~30.0V	12.0~30.0V	HIGHT

5 极限参数 Absolute Maximum Ratings

表 2 极限参数
Table 2-Absolute Maximum Ratings (Ta=25°C, RH=30~75%)

参数名称 Characteristic		符号 Symbol	额定值 Rating	单位 Unit
输入端 Input	正向电流 Forward Current	I_F	25	mA
	正向脉冲电流 Pulse Forward Current ($<1\mu s$ pulse width, 300 pps)	I_{FP}	1	A
	反向电压 Reverse Voltage	V_R	5	V
输出端 output	高电平输出峰值电流 High Level Peak Output Current	I_{OH}	2.5	A
	低电平输出峰值电流 Low Level Peak Output Current	I_{OL}	2.5	A
	输出端总电源电压 Total Output Supply Voltage	$V_{CC}-V_{EE}$	35	V
	输出端功耗 Output Power Dissipation	P_c	250	mW
工作温度 Operating temp.		T_{aop}	-40 ~ +100	°C
贮存温度 Storage temp.		T_{stg}	-55 ~ +125	°C
焊接温度 Soldering Temperature	手工焊 Hand Soldering (5 Sec.)	T_{sld}	350	°C
	波峰焊 Wave Soldering (10 Sec.)		270	
	回流焊 Reflow Soldering (5 Sec.)		260	
绝缘电压 Isolation voltage (RH≤60%,交流 1 分钟) (RH≤60%, AC 1min.)		V_{ISO}	5000	V_{rms}

6 推荐工作条件 Recommended Operating Conditions

表 3 推荐工作条件

Table 3-Recommended Operating Conditions

参数名称 Characteristic	符号 Symbol	最小值 Min.	最大值 Max.	单位 Unit.
输入端电流 Input Current (ON)	$I_{F(ON)}$	7	16	mA
输入端电压 Input Voltage (OFF)	$V_{F(OFF)}$	-3.6	3.0	V
输出端电源电压 Output Supply Voltage	$V_{CC}-V_{EE}$	15	30	V
峰值输出电流 Peak Output Current	I_{OH}/I_{OL}	-	±2.5	A

7 光电参数 Opto-Electrical Characteristics

表 4 光电参数

Table 4-Opto-Electrical Characteristics

$T_a=25^{\circ}\text{C}$

参数 Parameters		符号 Symb.	测试条件 Test Conditions	最小值 Min.	特征值 Typ.	最大值 Max.	单位 Unit
输入端 Input	正向电压 Forward Voltage	V_F	$I_F=10\text{mA}$		1.3	1.8	V
	输入端反向击穿电压 Input Reverse Breakdown Voltage	BV_R	$I_R=10\mu\text{A}$	5			V
	输入端子电容 Input Capacitance	C_{IN}	$V=0\text{V}$ $F=1\text{MHz}$		13		pF
输出端 Output	高电平输出峰值电流 High Level Peak Output Current	I_{OH}	$V_O=V_{CC}-1.5\text{V}$	1			A
			$V_O=V_{CC}-4\text{V}$	2.5			A
	低电平输出峰值电流 Low Level Peak Output Current	I_{OL}	$V_O=V_{EE}+1.5\text{V}$	1			A
			$V_O=V_{EE}+4\text{V}$	2.5			A
耦合 Coupler	高电平电源电流 High Level Supply Current	I_{CCH}	$I_F=7-16\text{mA}$ $V_{CC}=30\text{V}$		1.66	3.0	mA
	低电平电源电流 Low Level Supply Current	I_{CCL}	$V_F=0\text{V}$ $V_{CC}=30\text{V}$		1.8	3.0	mA
	高电平输出电压 High Level Output Voltage	V_{OH}	$I_O=-100\text{mA}$	$V_{CC}-0.3$			V
	低电平输出电压 Low Level Output Voltage	V_{OL}	$I_O=100\text{mA}$			0.25	V
	低到高输入端电流 Threshold Input Current Low to High	I_{FLH}	$V_O > 5\text{V}$			5	mA
	高到低输入端电压 Threshold Input Voltage High to Low	V_{FHL}	$V_O > 5\text{V}$	0.8			V
	UVLO 阈值 UVLO Threshold	V_{UVLO+} V_{UVLO-}	$V_O > 5\text{V}$, $I_F=10\text{mA}$	11.0	13.0	13.5	V
9.5				11.0	12.0	V	

开关 Switching	输出端由低电平到高电平的传输延迟时间 Propagation Delay Time to High Output Level	t_{PLH}	$R_g=10\Omega$ $C_g=10nF$ $I_F=7\sim 16mA$ $V_{CC}=15\sim 30V$	50	103	500	ns
	输出端由高电平到低电平的传输延迟时间 Propagation Delay Time to Low Output Level	t_{PHL}		50	83	500	ns
	输出端为高电平时的共模抑制能力 Common Mode Transient Immunity at High Level Output	$ CM_H $	$I_F=10mA$ $V_{CC}=30V$ $V_{CM}=2000V_{P-P}$	20			kV/ μs
	输出端为低电平时的共模抑制能力 Common Mode Transient Immunity at Low Level Output	$ CM_L $	$V_O=0V$ $V_{CC}=30V$ $V_{CM}=2000V_{P-P}$	20			kV/ μs
	输出端上升时间 Output Rise Time(20%~80%)	t_r	$R_g=10\Omega, C_g=10nF$ $I_F=7.5mA$ $V_{CC}=30V$		13		ns
	输出端下降时间 Output Fall Time(80%~20%)	t_f			13		
隔离 Isolation	绝缘电压 Isolation voltage	V_{ISO}	$I_{off}\leq 0.3mA$, AC, 60s	5000			V
	输入-输出电容 Capacitance (Input to Output)	C_{I-O}	$f = 1MHz$		1.0		pF

注： t_{PHL}, t_{PLH} 测试方法见图 5。

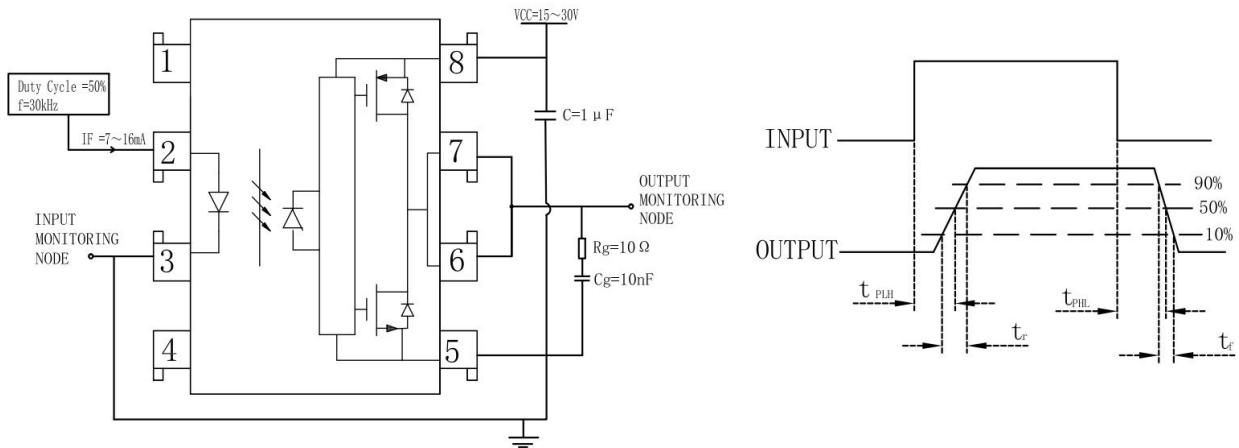


图 5 t_{PHL}, t_{PLH} 测试方法
Figure 5- The test method of t_{PHL}, t_{PLH}

8 外形尺寸 Dimensions

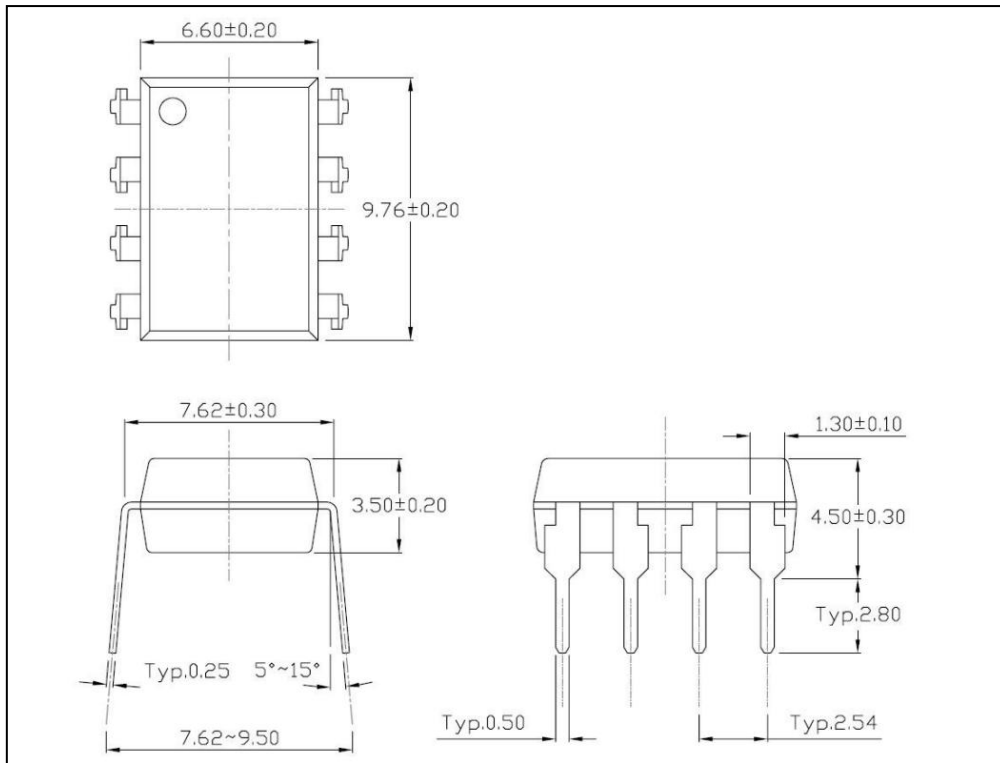


图 6 HGD3120D 外形尺寸
Figure 6- The dimensions of HGD3120D

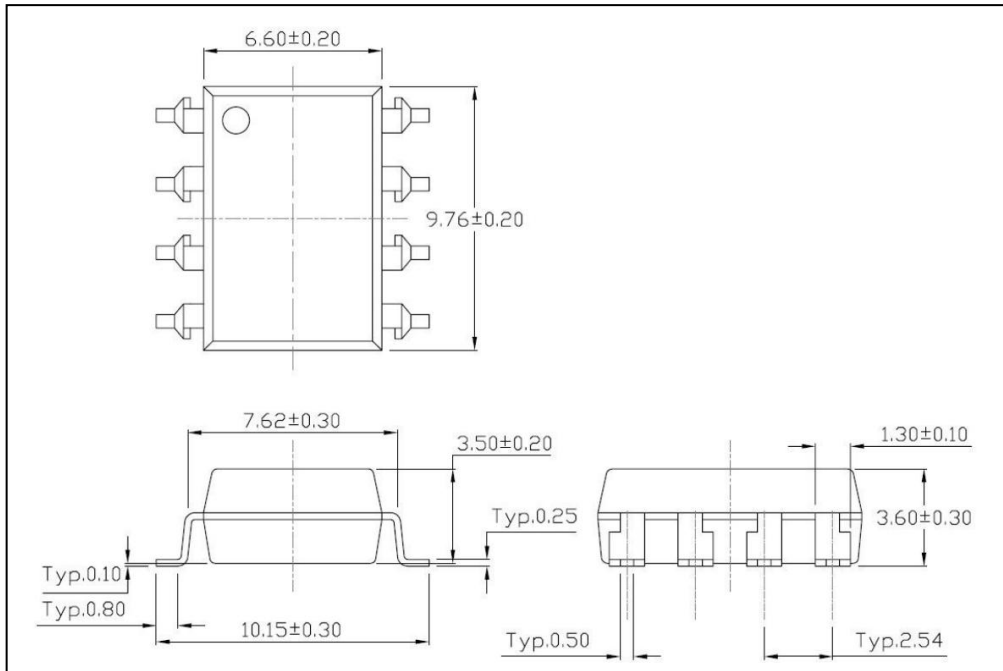


图 7 HGD3120S 外形尺寸
Figure 7- The dimensions of HGD3120S

9 标志 Mark

产品上应有型号、公司商标、生产日期代码、引出端识别标记。例如：**HGD3120×**产品印章如图8。

Print type characters ,trade mark and Lot.No.on the Photo Coupler.For example the marking of product

HGD3120× is shown as Figure 8.



图8 产品印章
Figure 8- Marking

10 包装方式 Packing

10.1 条管包装 (Tube)：适用于 For HGD3120D.

10.1.1 每箱数量 (Qty/ctn)：12000 只 (pcs)。

10.1.2 内包装 (Inner packing)：

每条管 40 只，采用防静电条管，条管上有商标、防静电标志。

40pcs/tube, antistatic tube, indication of trade mark and antistatic.

每纸匣 1200 只，一端贴合格证（型号、生产日期代号、检验员代号）。

1200pcs/bundle, certificate on one end (model, code of product date, Inspector's code) .

10.1.3 外包装(Outer packing):

公司名称、地址、商标、产品型号、数量等标志。

Indication of company name, address, trade mark, model and quantity.

10.1.4 示意图 (Schematic)：

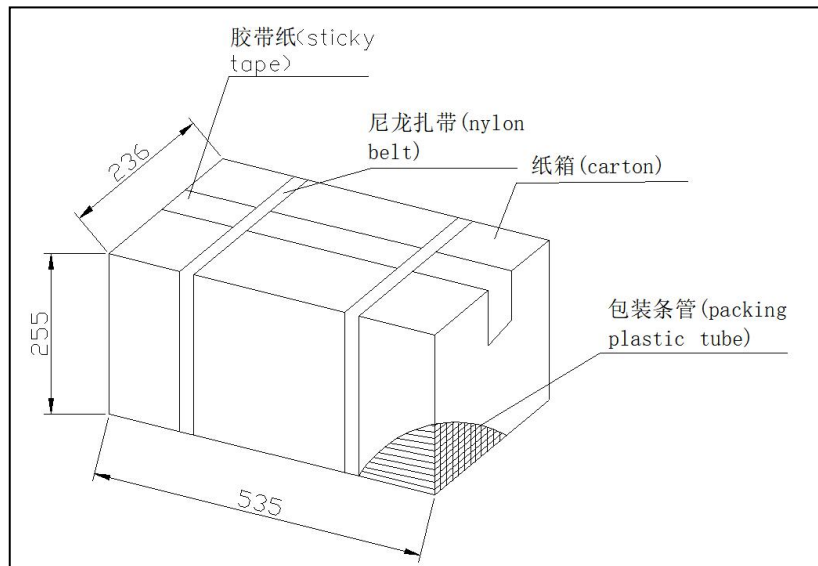


图9 条管外包装

Figure 9- Outer packing for Tube

10.2 编带包装 (Tape and reel)：适用于 For HGD3120S.

10.2.1 每卷数量 (Qty/reel)：1000 只 (pcs)。每箱数量 (Qty/ctn)：15000 只 (pcs)。

10.2.2 内包装 (Inner packing)：

每卷盘 1000 只，贴合格证（型号、生产日期代号、检验员代号）。

1000pcs/reel, certificate on reel (model, code of product date, Inspector's code)

10.2.3 外包装(Outer packing):

公司名称、地址、商标、产品型号、数量等标志。

Indication of company name, address, trade mark, model and quantity.

10.2.4 示意图 (Schematic) :

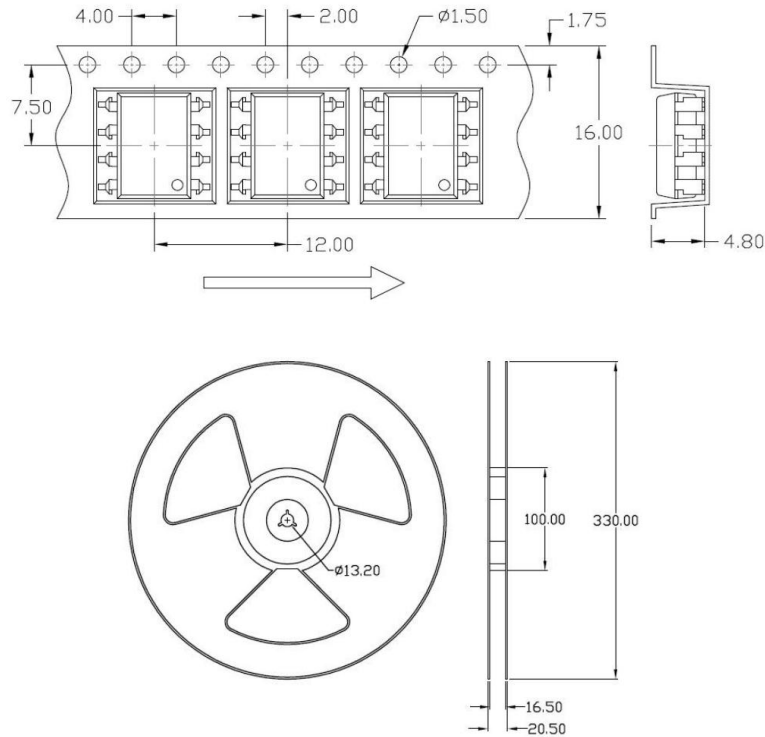


图 10 编带包装示意图

Figure 10- Taping Packing Schematic

10.3 标识 Label



图 11 标识 Figure 11-Label

10.4 注意事项 Note

10.4.1 推荐贮存温度 Recommend storage Temp.: 0~40°C;

推荐贮存湿度 Recommend storage humidity: <70%;

贮存有效期半年 Storage life: Half of a year.

10.4.2 湿气敏感度等级 1 级。MSL level: MSL 1.

10.5 引脚镀锡厚度: 大于等于 5μm, 平均 8μm~10μm。

Thickness of Sn which plated on lead frame: $\geq 5 \mu\text{m}$, average $8\mu\text{m} \sim 10 \mu\text{m}$.

10.6 推荐焊接条件 Recommended soldering conditions

10.6.1 施加在环氧树脂上的温度不要超过最高贮存温度。

Not to apply high temperature exceeding the maximum storage temperature to the epoxy resin.

10.6.2 在高温下不要对环氧树脂施加压力。

Not to apply any force to the epoxy resin at high temperature.

10.6.3 焊接过程 Soldering process

1、在焊接过程中不要对器件施加任何压力。

Not to apply any stress to the component during the soldering process.

2、回流焊 Reflow soldering

1) 推荐锡膏规格 Recommend tin glue specifications:

a) 熔点 Melting temperature: 217°C

b) 组分 Contains: SnAg3Cu0.5

2) 回流焊之后的工序必须在器件冷却至室温后进行。Never take next process until the component is cooled down to room temperature after reflow.

3) 推荐回流焊接参数，如下图所示： The recommended reflow soldering profile is following:

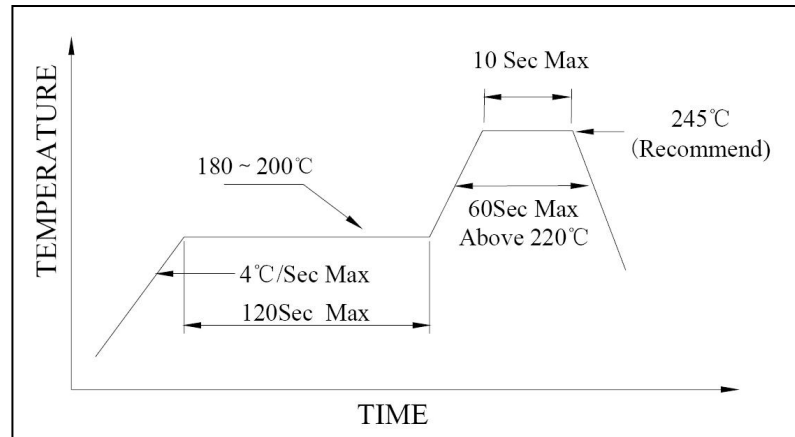


图12 回流焊参数

Figure 12-Recommended reflow soldering profile

11 产地 Production Place

11.1 产地 Production Place: 中国厦门 Xiamen China;

11.2 工厂名称 Production NO.: 厦门华联电子股份有限公司; Xiamen Hualian Electronics Corp. , Ltd.;

11.3 工厂地址 Production Add.: 中国厦门市翔安区舫阳南路 189 号 No.189, Fangyang South Road, Xiangan District, Xiamen China.

更改记录表
Engineering Change Notice-Record

版次 Edition	更改日期 Date	主要更改内容 Main Content	拟 制 Prepared	确 认 Checked
1.0	2021-04-01	新版发行 New edition	王梓建	段果
1.1	2023-01-10	1、规格书封面及第 11 项中厂址更新	张子扬	段果