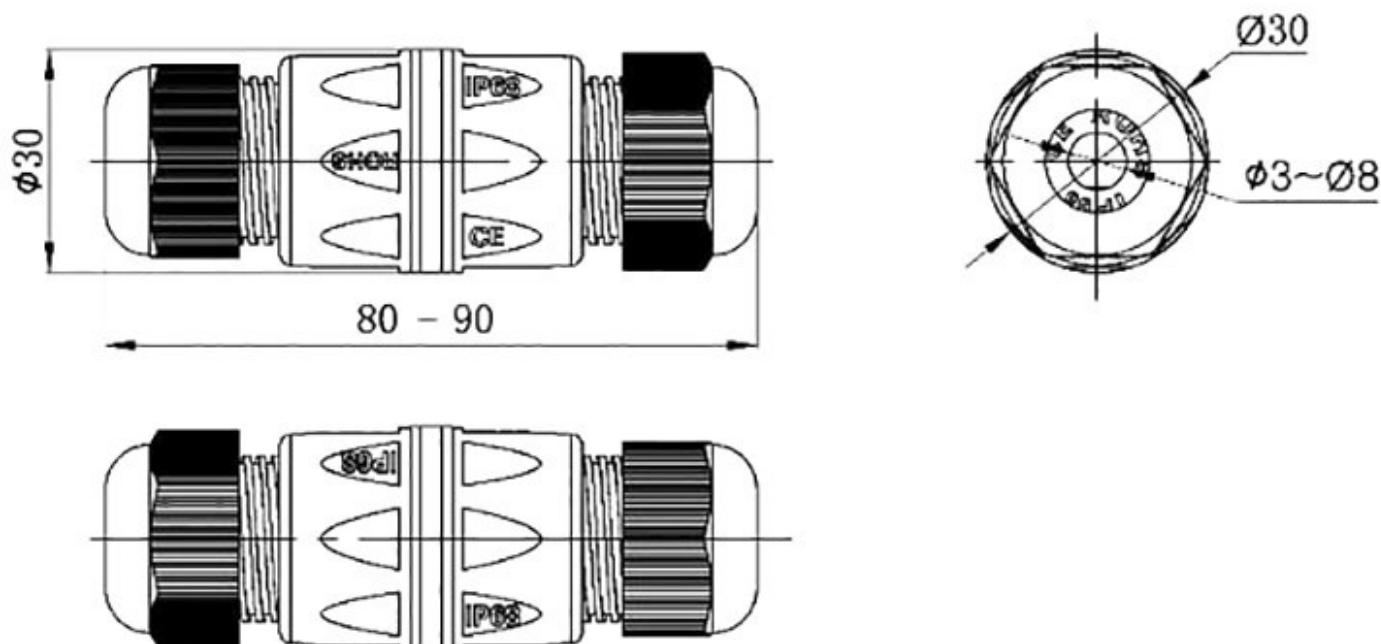


## RJ45M25Z2-6AG2



**Тип разъёма RJ45 8P8C UTP герметичный**

**Длина в сборе, мм 80 - 90**

**Вес брутто 56.00**

**Транспортная упаковка: размер/кол-во 42\*28\*18.5/100**

**Резьба M25x1.5**

**Количество контактов 8**

**Цвет черный**

**Особенности конструкции с 2 герметизирующими крышками**

**Скорость передачи данных 10BASE-T, 100 BASE-T, 1000 BASE-T**

**Класс защиты IP68**

**Материал корпуса Nylon PA66**

**Категория 6**

**Тип соединения розетка - розетка (кабель - кабель)**

**Диаметр корпуса, мм 30**

**Диапазон рабочих температур, °C -40...+120**

**Диаметр входящего кабеля, мм 3 - 8**