

## Data sheet

Commercial Art.No.: 76.420.0736.0

Bottom GUM GD 7 Z

Bottom-base revos MINI made of zinc, open, low version, 7-poles



Commercial Art.No.	76.420.0736.0
EAN	4049088380556
Order Unit	5

## Technical data

### Model

Thread size PG	
----------------	--

### Classification

ECLASS 11	
ECLASS 8.1	27440202
ETIM 7.0	EC000437
ETIM 6.0	EC000437

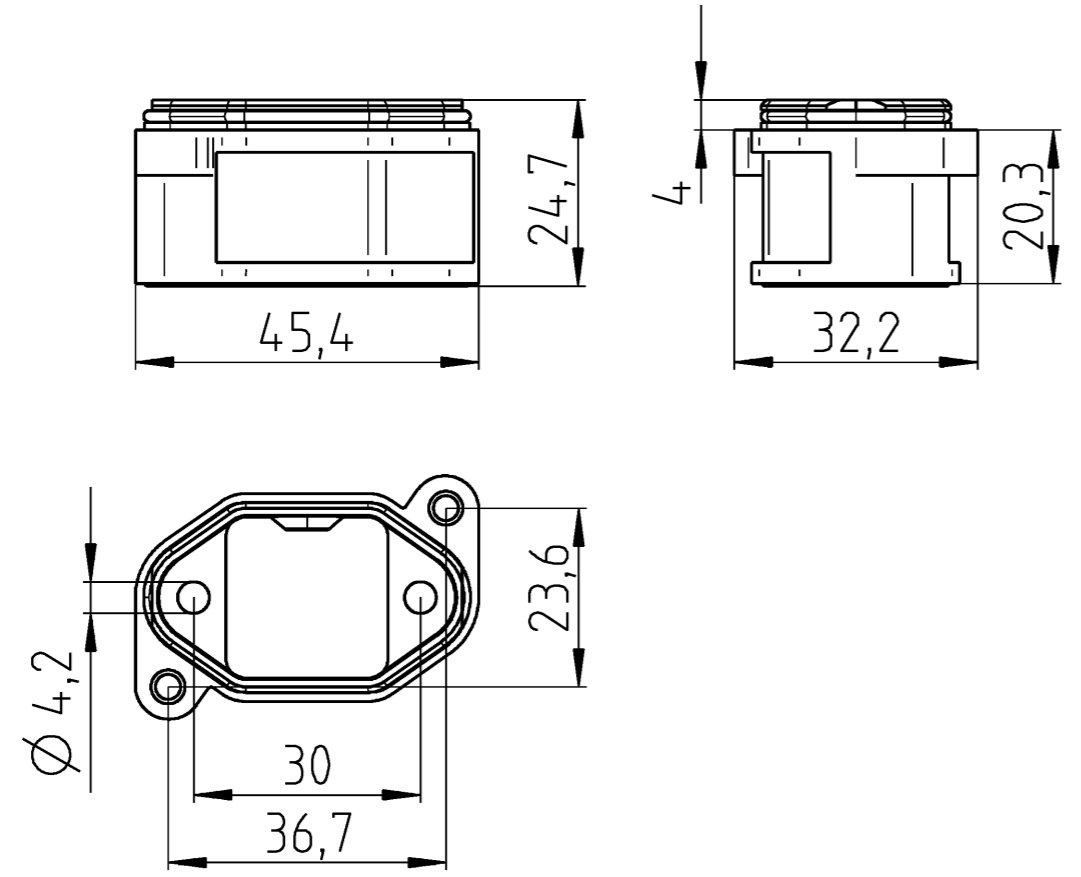
### Product compliance

REACH-SVHC conformity status	Compliant
------------------------------	-----------

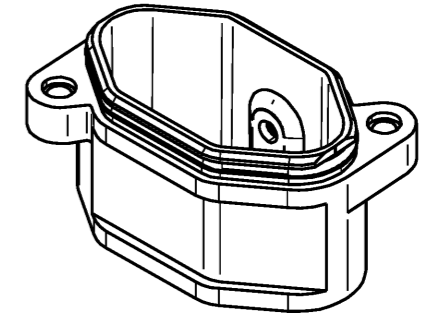
A  
 Weitergabe sowie Vervielfältigung dieses Dokuments, Verwertung und Mitteilung seines Inhalts sind verboten, soweit nicht ausdrücklich gestattet. Die Reproduktion, Distribution und Utilization of this document as well as the communication of its contents to others without express authorization is prohibited.

B  
 These dimensions will be especially checked at delivery  
 Only inspection dimensions  
 With /E gekennzeichnete Maße sind nur für interne Zwecke gültig

C  
 Diese Maße werden bei Abnahme besonders geprüft  
 Ausschließlich Prüfmaße  
 Mit /E gekennzeichnete Maße sind nur für interne Zwecke gültig

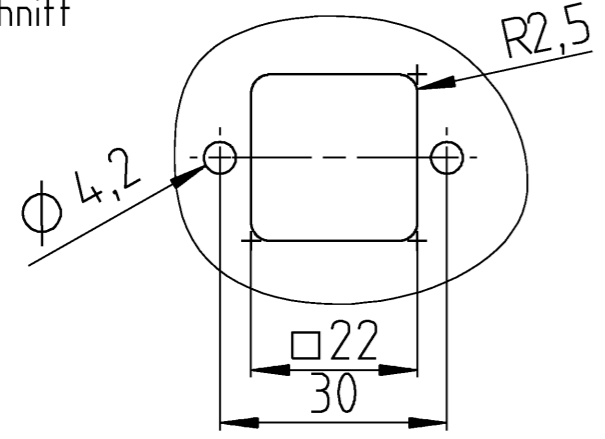


**Technische Daten / technical data**  
 Material Gehäuse: Zinkdruckguss  
*material housing: Zinc die-cast alloy*  
 Farbe Gehäuse: schwarz ähnl. RAL 9005  
*colour housing: black similar RAL 9005*  
 Material Dichtung: NBR  
*material seal: NBR*  
 Schutzart: IP68 / IP69K  
*degree of protection: IP68 / IP69K*



76.420.0736.0	MIN GUM GD Z Z	offen TE M20	X
Bestellnummer Order number	Typ Type	Varianten Variants	dar- gestellt drawn
Weitere Daten siehe KATALOG oder eKatalog additional data see CATALOG or eCATALOG		www.wieland-electric.com eshop.wieland-electric.com	

Gehäuseausschnitt  
Panel cut out



Tolerierung Size ISO 14405 © / Tolerance system Size ISO 14405 ©. (This ISO-standard describes the envelope principle. According to the envelope principle the deviations of form and parallelism are limited by the size tolerances).		ja/yes <input checked="" type="checkbox"/> Stoffverbots- und Deklarationsliste nach WN 5020.010 ist einzuhalten. Conformity with Wieland document WN 5020.010 e (list of prohibited / declarable hazardous substances) to be declared!	
Freitoleranz nach General tolerance	CAD - Zeichnung, keine manuellen Änderungen CAD - drawing, no manual modifications allowed	1. Verwendung: First Use:	Blatt: Sheet: 1 von 1 of 1
	Werkstoff / Material	Tag/Date	Name
		gezeichnet drawn 17.07.2019	Schmitt J.
	Maßstab / Scale	geprüft checked	
	1:1	Normgepr. Stand. check	
	Vol. mm <sup>3</sup> / Dfl./Srf. mm <sup>2</sup>	Ersatz für / Replacement for:	
		Type	Benennung/Title
		revos	GEHAEUSEUNTERTEIL
		MINI	GUT offen TE M20 HOUSING screw locking
Index	Datum / Blatt Date / Sheet	www.wieland-electric.com	
Änderung / Revision			