

НИЗКОВОЛЬТНАЯ МАГНИТНАЯ ТРЕКОВАЯ СИСТЕМА ОСВЕЩЕНИЯ



## ОГЛАВЛЕНИЕ

- 3.** Общие сведения о магнитной трековой системе NOVA.
- 5.** Шинопроводы.
- 7.** Источники питания.
- 8.** Светильники.
- 20.** Библия света.

## НИЗКОВОЛЬТНАЯ МАГНИТНАЯ ТРЕКОВАЯ СИСТЕМА NOVA

### Магнитные трековые системы ЭРА Nova – новый взгляд на освещение

*ЭРА представляет современную линейку трековых светильников для дома, офиса, общественных пространств.*

Магнитные светодиодные треки выглядят футуристично и современно за счёт особой конструкции системы – LED-светильники устанавливаются **на одном уровне с шинопроводом**, создавая ровную минималистичную конструкцию. Свет «утапливается» в потолок, становясь совокупностью светящихся линий.

Такое стильное лаконичное освещение активно используют профессиональные дизайнеры интерьеров. **Комплектовать проекты максимально удобно** – широкий ряд длин шинопроводов под любые, даже самые сложные, пространства. Профиль разработан собственным конструкторским бюро ЭРА.

Трековый шинопровод ЭРА Nova – это лёгкий и прочный алюминиевый профиль с установленными в него медными токоведущими жилами и металлической пластиной, к которой магнитятся светильники. Питание на шинопровод подаётся с помощью источников DC 48 В. Это безопасное для человека напряжение по сравнению с другими системами освещения.

В ассортименте ЭРА Nova все необходимые комплектующие для подключения и стыковки шинопроводов, а также широкий ряд магнитных трековых светильников с основным заливающим светом или с акцентным направленным.

Трековые системы ЭРА Nova на магнитах отличаются целым рядом конкурентных преимуществ. ЭРА добавила магнитным светильникам **механические фиксаторы для 100%-ой надёжности при монтаже освещения**. Учтены все требования функциональности: магнитные светильники ЭРА Nova можно менять местами, убирать старые и вносить на шинопровод новые модели в период эксплуатации – это позволяет адаптироваться к любым архитектурным или бытовым изменениям в помещении.

Линейка ЭРА Nova включила в себя **решения для натяжных потолков**. А также базовые типы шинопровода – для установки накладным или подвесным способом, для встраивания в гипсокартон. Малая глубина встройки (всего 55 мм) позволяет сохранять высоту потолков и успешно применять трековые светильники в помещениях с низкими потолками.

Высокий индекс цветопередачи магнитных трековых светильников ЭРА Nova (CRI>90) обеспечивает **реалистичное восприятие цветов**.

Магнитные трековые системы освещения ЭРА Nova – современный, практичный и красивый способ создать основное или дополнительное освещение в любом пространстве.

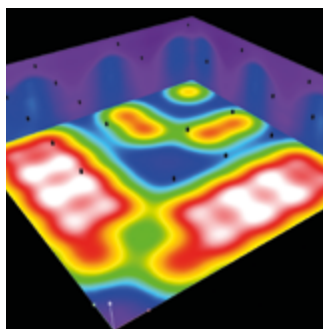
## ПРЕИМУЩЕСТВА ЭРА



**Широкий ассортимент светильников**  
Самые актуальные варианты LED-светильников ЭРА для магнитного трекового шинопровода и их комбинирование делают возможным создание идеального света для любого проекта.



**Решения для натяжных потолков**  
Трековый шинопровод ЭРА специальной конструкции разработан специально для установки с натяжными потолками, столь популярными в современных интерьерах.

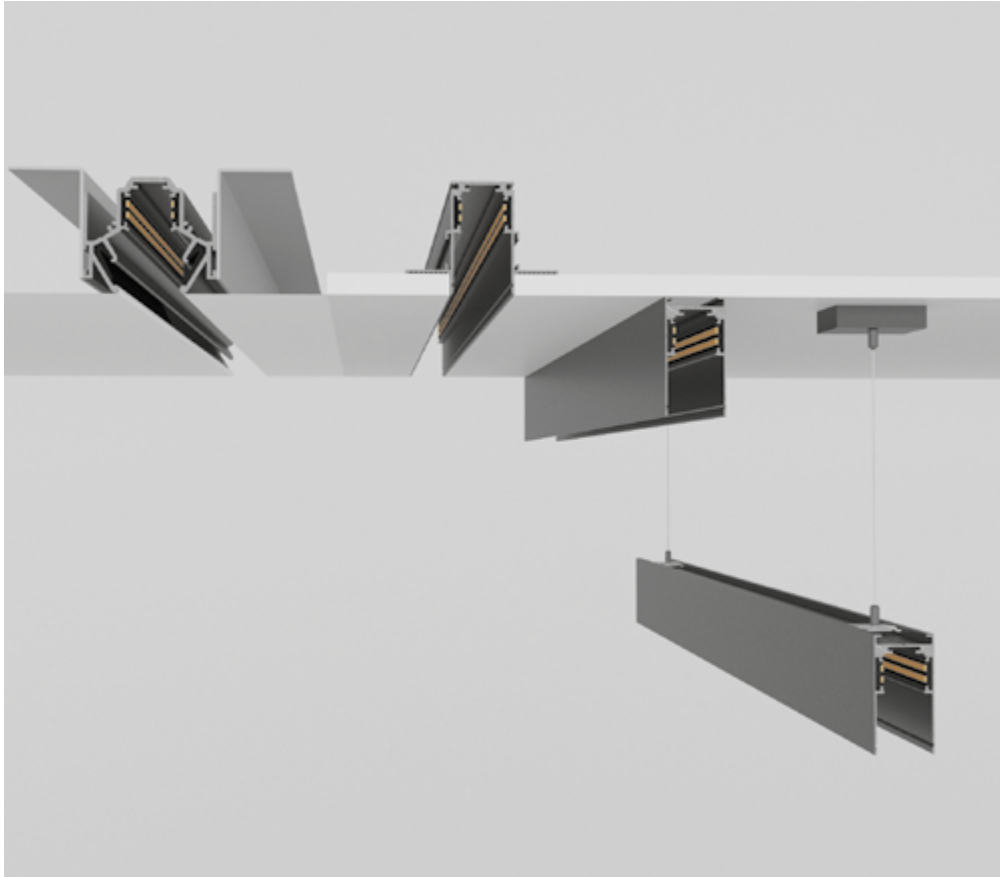


**Светотехнический расчёт от инженерного отдела ЭРА**  
Возможность осуществить подбор нужных светильников, рассчитать их количество, продумать состав и конструкцию магнитной трековой системы индивидуально под проект.

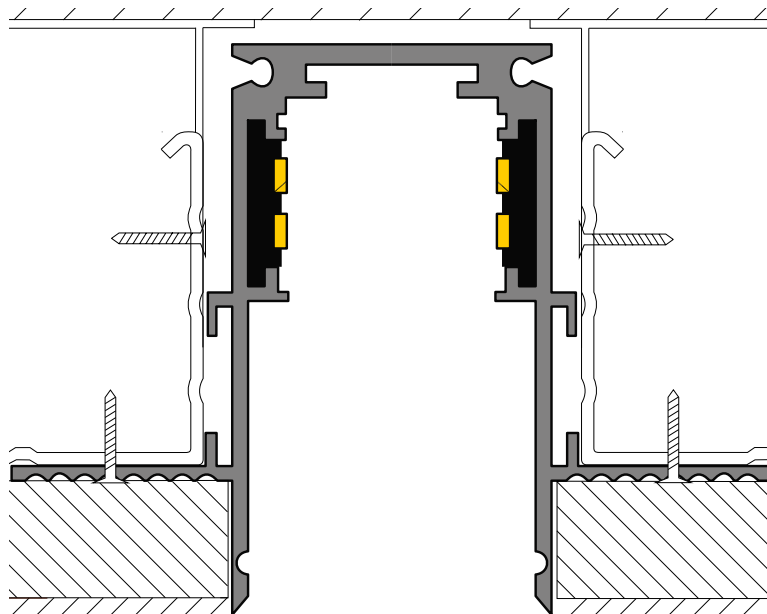


**Надёжная фиксация светильника в шинопроводе**  
за счёт дополнительных механических фиксаторов на основании.

## ШИНОПРОВОДЫ МАГНИТНОЙ ТРЕКОВОЙ СИСТЕМЫ ОСВЕЩЕНИЯ NOVA



В ассортименте ЭРА представлены 3 вида магнитного трекового шинпровода: накладной (может использоваться как подвесной), встраиваемый в гипсокартон и шинпровод для установки с натяжными потолками.



- Плоские токоведущие жилы гарантируют надёжный контакт токоприемников светильника и токоведущих жил за счёт большей площади проводника.
- Малая глубина встройки (60 мм) сохраняет высоту потолков в помещении – ЭРА Nova можно успешно использовать в квартирах с невысокими потолками.
- Высокий индекс цветопередачи CRI>90 обеспечивает реалистичность передачи цветов освещаемых предметов.

**ВНЕШНИЙ ДРАЙВЕР ДЛЯ ШИНОПРОВОДОВ**


Внешние драйверы представлены тремя моделями по 150 и 360 Вт. Устанавливаются на удалении от шинпровода в распределительных шкафах или потолках. Драйверы имеют пассивное охлаждение.

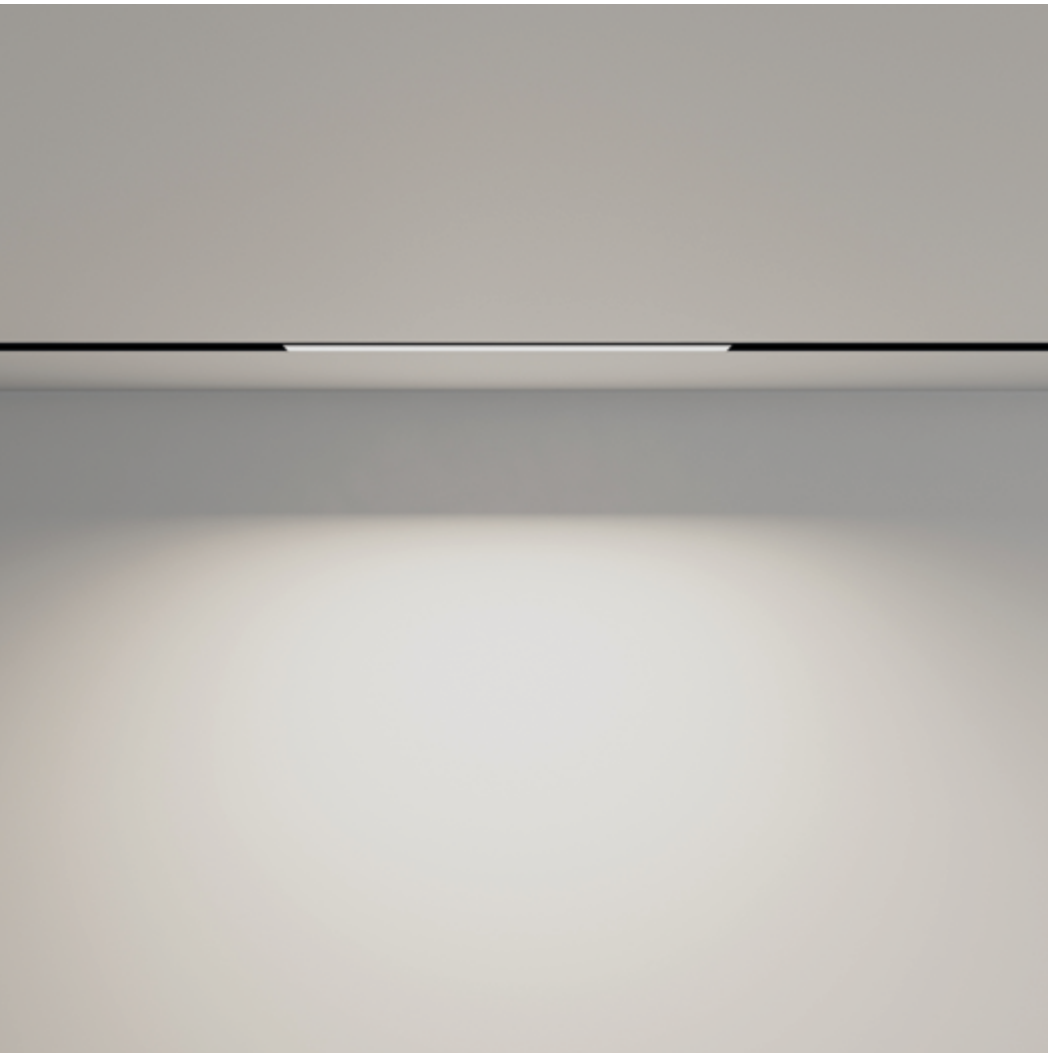
Код товара	Артикул	Мощность, Вт	Размеры, мм
Б0054800	TRM20-DR150	150	130×97×30
Б0054802	TRM20-DR350	350	215×115×30

**ДРАЙВЕР ДЛЯ УСТАНОВКИ В ШИНОПРОВОД**


Скрытые драйверы представлены двумя моделями 100 и 200 Вт. Они устанавливаются заподлицо с краем шинпровода и не привлекают к себе внимания. Данные драйверы идеально подойдут для проектов, где в шинпроводе есть свободное место для их размещения.

Код товара	Артикул	Мощность, Вт	Размеры, мм
Б0054797	TRM20-DRH100	100	258×22×26
Б0054798	TRM20-DRH200	200	283×22×26

Для продолжительной работы драйвера необходимо подбирать его исходя из мощности установленных в системе светильников с запасом 20%. В таком случае драйвер работает в комфортном режиме, без излишнего нагрева.



TRM20-1 – Магнитный линейный трековый светильник. Представлен в трех размерах: 30, 60 и 90 см. Устанавливается заподлицо в трековый шинопровод и выглядит, как полоса света. Обладает широким углом рассеивания и подойдет для создания основного заливающего освещения.

**Б0049726****TRM20-1-30-10W3K-B**

LED	120°
10 Вт	RA >90
750 лм	≈48 В
● 3000 K	304×22×43 мм

**Б0049721****TRM20-1-30-10W4K-B**

LED	120°
10 Вт	RA >90
820 лм	≈48 В
● 4000 K	304×22×43 мм

**Б0049728****TRM20-1-60-15W3K-B**

LED	120°
12 Вт	RA >90
1100 лм	≈48 В
● 3000 K	604×22×43 мм

**Б0049723****TRM20-1-60-15W4K-B**

LED	120°
15 Вт	RA >90
1350 лм	≈48 В
● 4000 K	604×22×43 мм

**Б0049730****TRM20-1-90-20W3K-B**

LED	120°
20 Вт	RA >90
1450 лм	≈48 В
● 3000 K	904×22×43 мм

**Б0049725****TRM20-1-90-20W4K-B**

LED	120°
20 Вт	RA >90
1550 лм	≈48 В
● 4000 K	904×22×43 мм





**Б0054808**

TRM20-3-11-6W3K-B

LED	36°
6 Вт	RA >90
550 лм	≈48 В
● 3000 К	118×22×43 мм

**Б0054810**

TRM20-3-11-6W4K-B

LED	36°
6 Вт	RA >90
600 лм	≈48 В
● 4000 К	118×22×43 мм

**Б0054809**

TRM20-3-22-12W3K-B

LED	36°
12 Вт	RA >90
1250 лм	≈48 В
● 3000 К	220×22×43 мм

**Б0054811**

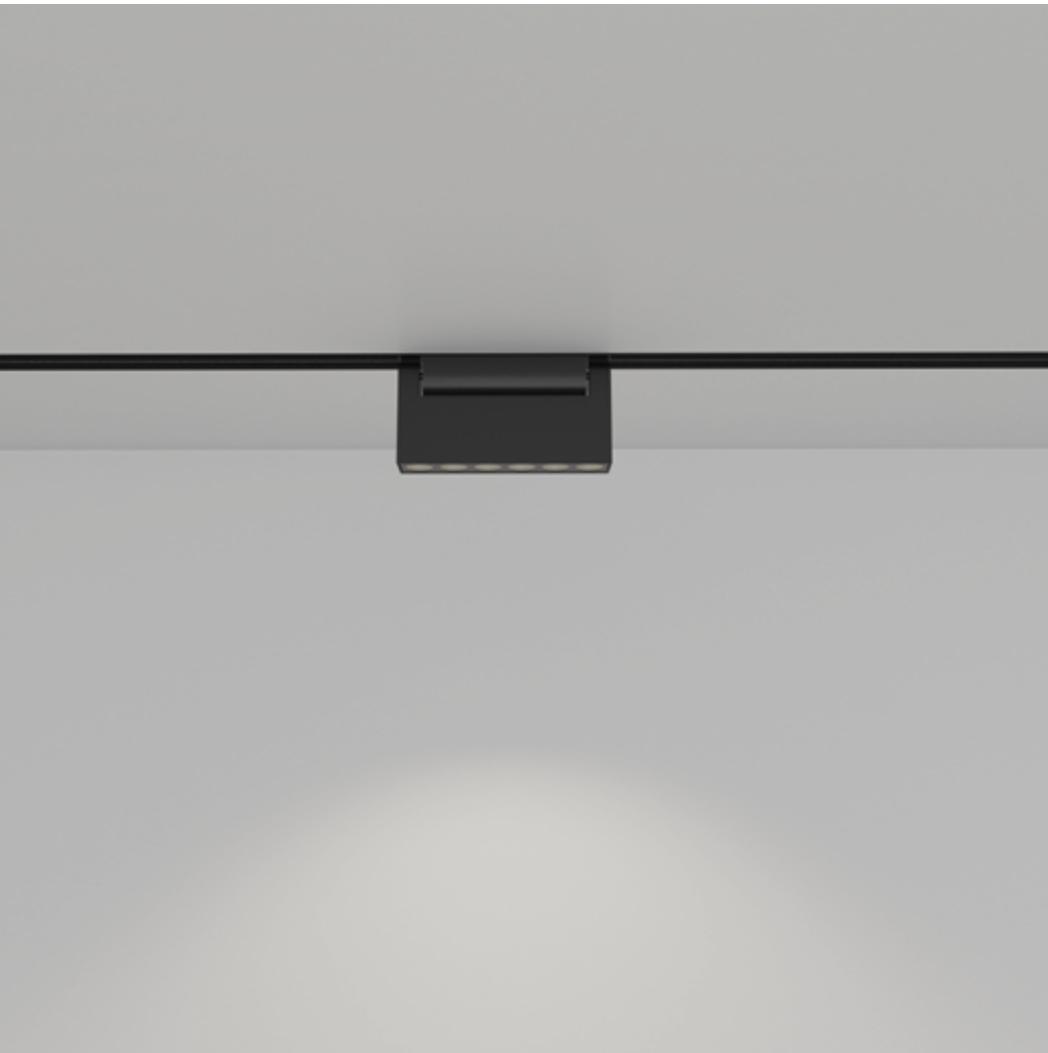
TRM20-3-22-12W4K-B

LED	36°
12 Вт	RA >90
1300 лм	≈48 В
● 4000 К	220×22×43 мм



TRM20-3 магнитный трековый светильник с направленным светом. Модель представлена в двух размерах 12 и 22 см. Светильник устанавливается заподлицо в трековый шинопровод. Угол рассеивания в 36 градусов позволяет использовать светильник для создания акцентного освещения. Благодаря линзам, утопленным в корпус, светильник имеет низкий коэффициент ослепления светом и обеспечивает высокий уровень визуального комфорта.



**Б0054814**

TRM20-4-11-6W3K-B

LED	36°
6 Вт	RA >90
550 лм	≈48 В
● 3000 K	118×22×105 мм

**Б0054816**

TRM20-4-11-6W4K-B

LED	36°
6 Вт	RA >90
600 лм	≈48 В
● 4000 K	118×22×105 мм

**Б0054815**

TRM20-4-22-12W3K-B

LED	36°
12 Вт	RA >90
1050 лм	≈48 В
● 3000 K	220×22×105 мм

**Б0054817**

TRM20-4-22-12W4K-B

LED	36°
12 Вт	RA >90
1100 лм	≈48 В
● 4000 K	220×22×105 мм

TRM20-4 магнитный трековый светильник с направленным светом и возможностью регулировки направления светового потока. Модель представлена в 2 размерах 12 и 22см. Угол рассеивания в 36 градусов позволяет использовать светильник для создания акцентного освещения. Благодаря линзам, утопленным в корпус, светильник имеет низкий коэффициент ослепления светом и обеспечивает высокий уровень визуального комфорта.



**Б0054827**

TRM20-7-5W3K

LED

5 Вт

380 лм

● 3000 К

360°

RA &gt;90

≈48 В

100×125×150 мм

**Б0054828**

TRM20-7-5W4K

LED

5 Вт

420 лм

● 4000 К

360°

RA &gt;90

≈48 В

100×125×150 мм



TRM20-7 - магнитный трековый светильник. Модель выполнена в форме шара белого цвета. Благодаря широкому углу рассеивания подойдет для создания основного освещения или комбинации с другими световыми приборами на шинопроводе.





TRM20-6 - магнитный трековый светильник прожекторного типа с направленным светом и возможностью регулировки направления светового потока. Модель представлена в трех мощностях, 7, 10 и 15 ватт. Угол рассеивания в 36 градусов подходит для создания акцентного освещения.

**50054820**

TRM20-6-7W3K-B

LED	36°
7 Вт	RA >90
550 лм	≈48 В
● 3000 К	118×49×150 мм

**50054823**

TRM20-6-7W4K-B

LED	36°
7 Вт	RA >90
600 лм	≈48 В
● 4000 К	118×49×150 мм

**50054821**

TRM20-6-10W3K-B

LED	36°
10 Вт	RA >90
800 лм	≈48 В
● 3000 К	118×49×168 мм

**50054824**

TRM20-6-10W4K-B

LED	36°
10 Вт	RA >90
900 лм	≈48 В
● 4000 К	118×49×168 мм

**50054822**

TRM20-6-15W3K-B

LED	36°
15 Вт	RA >90
1350 лм	≈48 В
● 3000 К	118×60×203 мм

**50054825**

TRM20-6-15W4K-B

LED	36°
15 Вт	RA >90
1500 лм	≈48 В
● 4000 К	118×60×203 мм



**Б0054804**

TRM20-2-12-6W3K-B

LED	120°
6 Вт	RA >90
380 лм	≈48 В
● 3000 К	118×22×130 мм

**Б0054806**

TRM20-2-12-6W4K-B

LED	120°
6 Вт	RA >90
400 лм	≈48 В
● 4000 К	118×22×130 мм

**Б0054805**

TRM20-2-22-12W3K-B

LED	120°
12 Вт	RA >90
600 лм	≈48 В
● 3000 К	220×22×130 мм

**Б0054807**

TRM20-2-22-12W4K-B

LED	120°
12 Вт	RA >90
650 лм	≈48 В
● 4000 К	220×22×130 мм



TRM20-2 магнитный трековый светильник с возможностью регулировки направления светового потока. Представлен в двух размерах, 12 и 22см. Имеет широкий угол рассеивания и подойдет для создания как основного, так и акцентного освещения.





**Б0054818**

TRM20-5-10W3K-B

LED	120°
10 Вт	RA >90
450 лм	≈48 В
● 3000 K	120×85×126 мм

**Б0054819**

TRM20-5-10W4K-B

LED	120°
10 Вт	RA >90
500 лм	≈48 В
● 4000 K	120×85×126 мм

TRM20-5 магнитный трековый светильник с возможностью регулировки направления светового потока. Модель имеет широкий угол рассеивания и подойдет для создания как основного, так и акцентного освещения.



**Б0054829**
**TRM20-8-10W3K-B**

LED	120°
10 Вт	RA >90
1300 лм	≈48 В
● 3000 К	604×28×80 мм

**Б0054831**
**TRM20-8-10W4K-B**

LED	120°
10 Вт	RA >90
1100 лм	≈48 В
● 4000 К	604×28×80 мм

**Б0054830**
**TRM20-8-14W3K-B**

LED	120°
14 Вт	RA >90
1600 лм	≈48 В
● 3000 К	804×28×80 мм

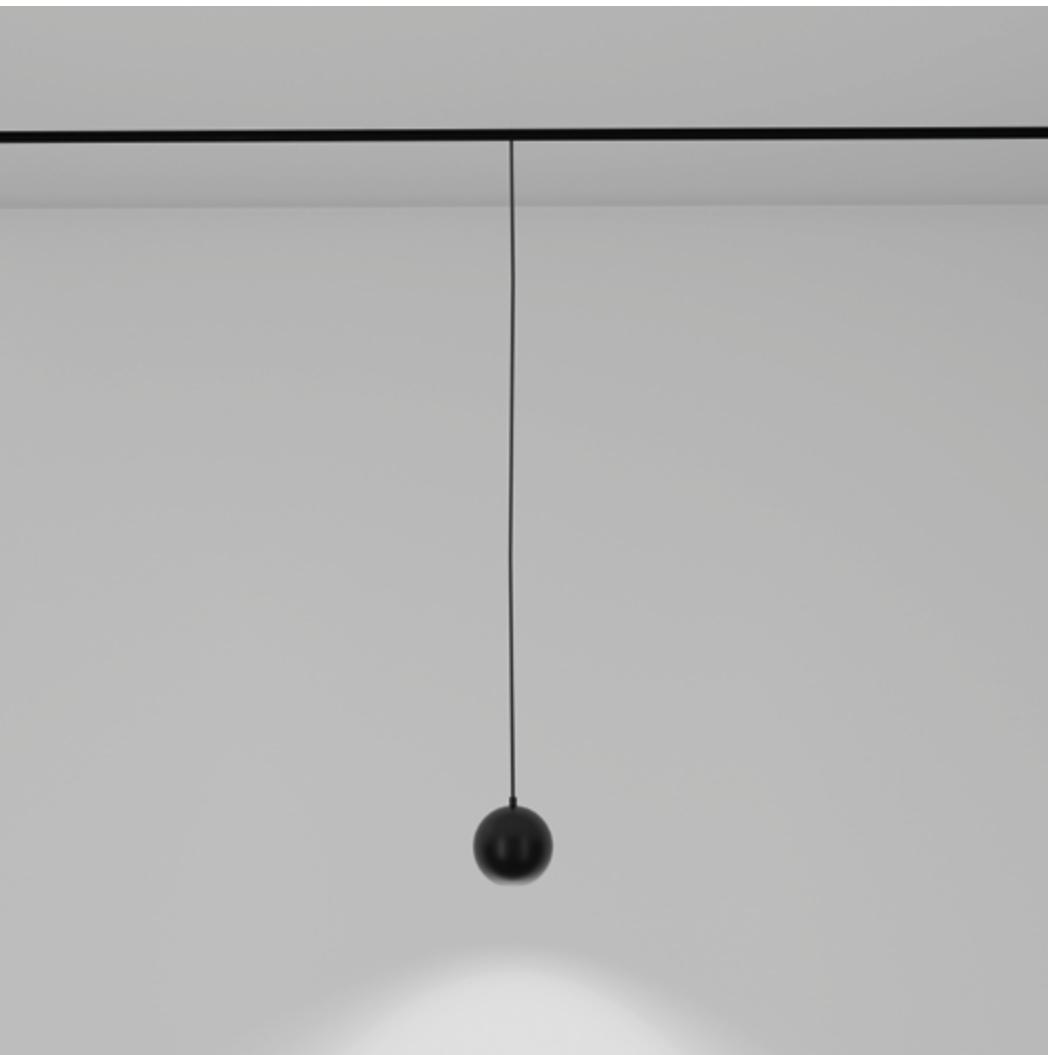
**Б0054832**
**TRM20-8-14W4K-B**

LED	120°
14 Вт	RA >90
1400 лм	≈48 В
● 4000 К	804×28×80 мм



TRM20-8 магнитный трековый светильник. Модель представлена в двух размерах: 60 и 80 см, и обладает широким углом рассеивания благодаря чему идеально подходит для создания основного освещения. Светильник может регулироваться по горизонтали на 350 градусов. Отлично смотрится группами и в комбинации с другими светильниками системы NOVA.





**Б0054833**

TRM20-9-5W3K-B

LED	36°
5 Вт	RA >90
380 лм	≈48 В
● 3000 K	80×75×1150 мм

**Б0054834**

TRM20-9-5W4K-B

LED	36°
5 Вт	RA >90
420 лм	≈48 В
● 4000 K	80×75×1150 мм

TRM20-9 подвесной магнитный трековый светильник. Модель обладает направленным светом, и подойдет для акцентного освещения. Длина троса составляет 1 м. Источник света утоплен глубоко в корпус, что обеспечивает высокий уровень визуального комфорта, за счет отсутствия эффекта ослепления светом.





**1. Накладной магнитный шинопровод 1 м**

Б0054838  
TRM-S20-100-B  
| 53×26×1000  
| =48

**2. Накладной магнитный шинопровод 2 м**

Б0054839  
TRM-S20-200-B  
| 53×26×2000  
| =48

**3. Накладной магнитный шинопровод 3 м**

Б0054840  
TRM-S20-300-B  
| 53×26×3000  
| =48

**4. Торцевая заглушка для накладного шинопровода**

Б0054784  
TRM-S20-EC-B  
| 30×80

**5. Фиксатор для накладного монтажа**

Б0054785  
TRM-S20-SH  
| 20×80

**6. Прямой коннектор для встраиваемого шинопровода**

Б0054786  
TRM-S20-C  
| 25×80

**7. Угловой коннектор для накладного шинопровода**

Б0054787  
TRM-S20-CC-B  
| 80×80×80

**11. Прямой коннектор питания для шинопроводов**

Б0054795  
TRM20-PC-B  
| 127×16,6×17,6  
| =48

**8. Угловой коннектор внутренний для накладного шинопровода**

Б0054788  
TRM-S20-CI-B  
| 80×80×80

**12. Угловой коннектор питания для шинопроводов**

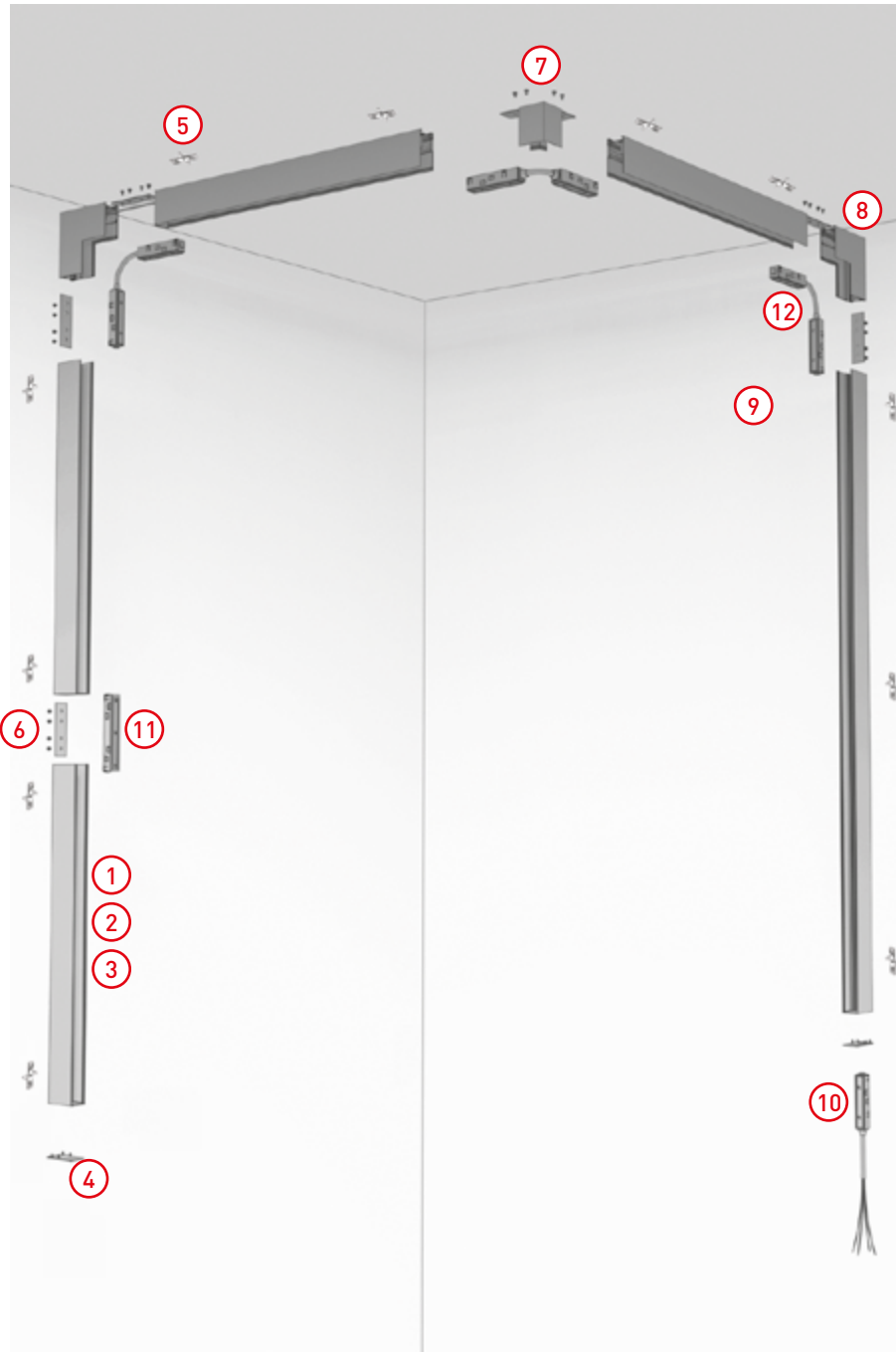
Б0054796  
TRM20-CPC-B  
| 300×18,8×19,8  
| =48

**9. Тросовый подвес для накладного шинопровода**

Б0054789  
TRM-S20-SW  
| 30×30×2000

**10. Ввод питания для шинопроводов**

Б0054794  
TRM20-PI-B  
| 280×18,8×19,8  
| =48



**1. Встраиваемый магнитный шинопровод 1 м**

Б0054766  
TRM-R20-100B  
| 48×75×1000  
=48

**2. Встраиваемый магнитный шинопровод 2 м**

Б0054767  
TRM-R20-200B  
| 48×75×2000  
=48

**3. Встраиваемый магнитный шинопровод 3 м**

Б0054768  
TRM-R20-300B  
| 48×75×3000  
=48

**4. Торцевая заглушка для встраиваемого шинопровода**

Б0054780  
TRM-R20-EC-B  
| 23×80

**5. Прямой коннектор для встраиваемого шинопровода**

Б0054781  
TRM-R20-C  
| 10×60

**6. Угловой коннектор для встраиваемого шинопровода**

Б0054782  
TRM-R20-CC-B  
| 100×100×100

**9. Прямой коннектор питания для шинопроводов**

Б0054795  
TRM20-PC-B  
| 127×16,6×17,6  
=48

**7. Угловой коннектор внутренний для встраиваемого шинопровода**

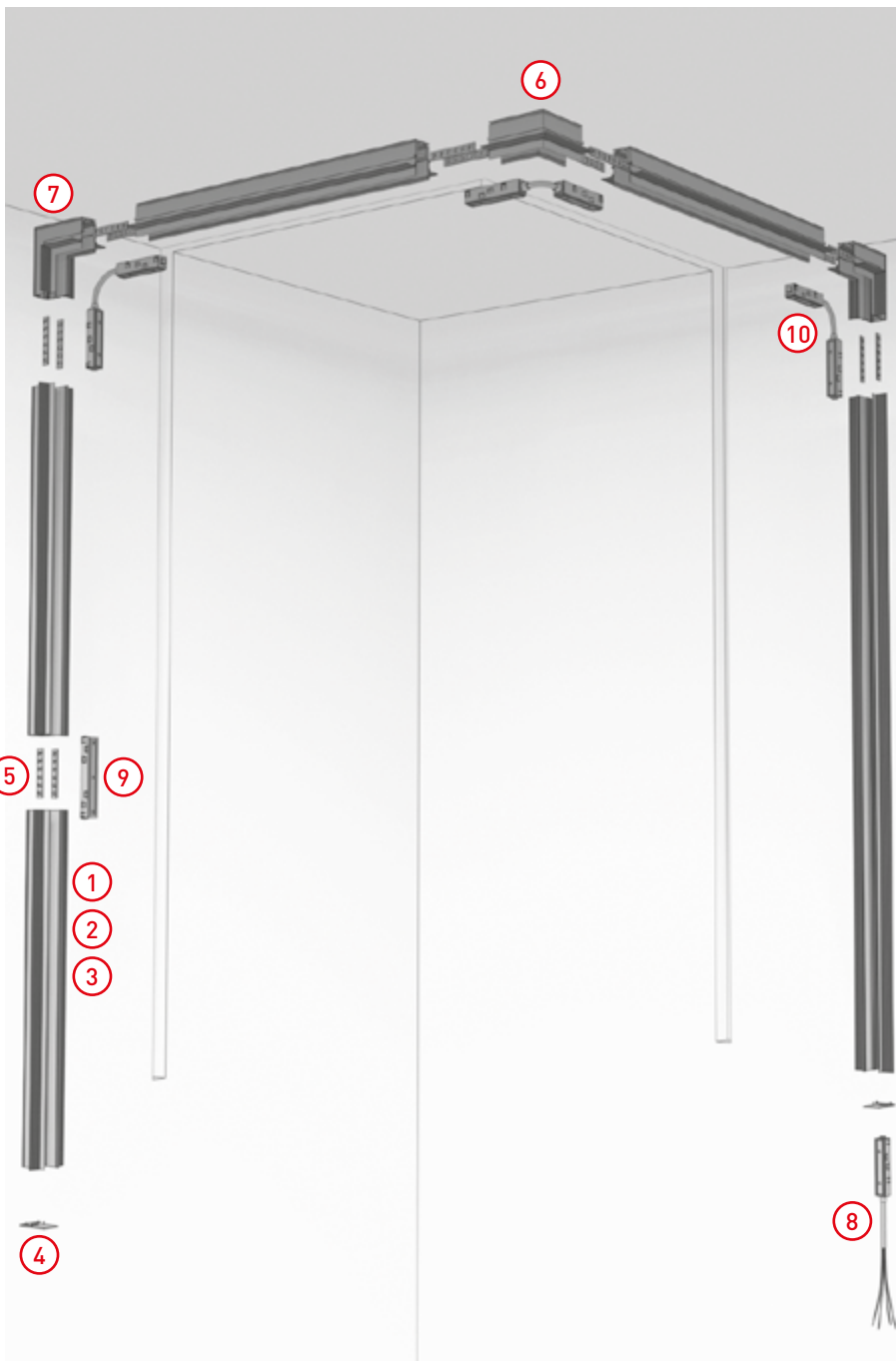
Б0054783  
TRM-R20-CI-B  
| 100×100×100

**10. Угловой коннектор питания для шинопроводов**

Б0054796  
TRM20-CPC-B  
| 300×18,8×19,8  
=48

**8. Ввод питания для шинопроводов**

Б0054794  
TRM20-PI-B  
| 280×18,8×19,8  
=48



**1. Магнитный трековый шинопровод для натяжных потолков 2.5м**

Б0054790  
TRM-PC20-250B  
| 46,7×53,4×2500

**2. Прямой коннектор для встраиваемого шинопровода**

Б0054781  
TRM-R20-C  
| 10×60

**3. Угловой коннектор для профиля для натяжных потолков.**

Б0054793  
TRM-PC20-CC-B  
| 46,7×53,4×100

**4. Торцевая заглушка для шинопровода для натяжных потолков**

Б0054791  
TRM-PC20-EC-B  
| 46,7×53,4×2

**5. Ввод питания для шинопроводов**

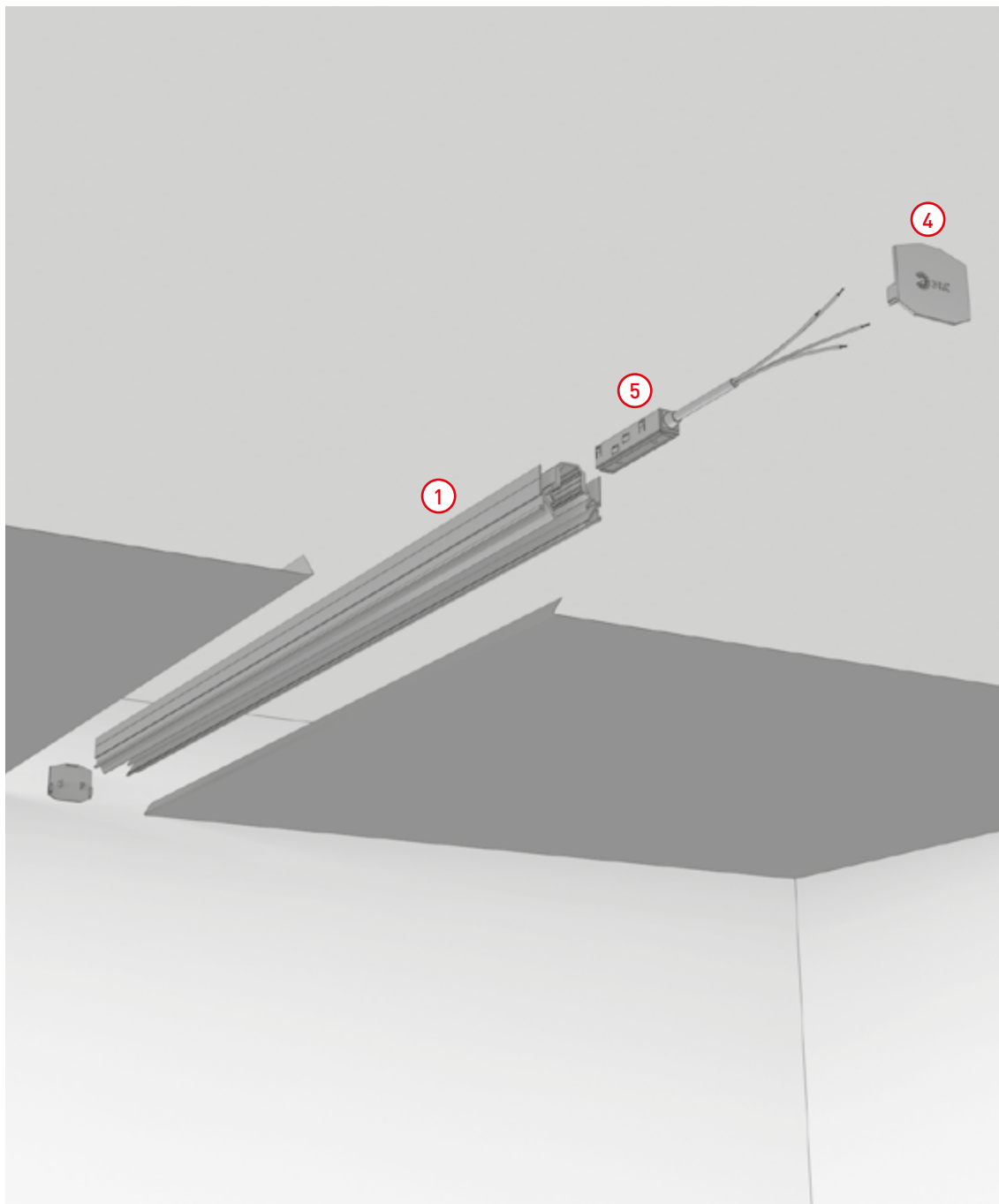
Б0054794  
TRM20-PI-B  
| 280×18,8×19,8  
=48

**6. Прямой коннектор питания для шинопроводов**

Б0054795  
TRM20-PC-B  
| 127×16,6×17,6  
=48

**7. Угловой коннектор питания для шинопроводов**

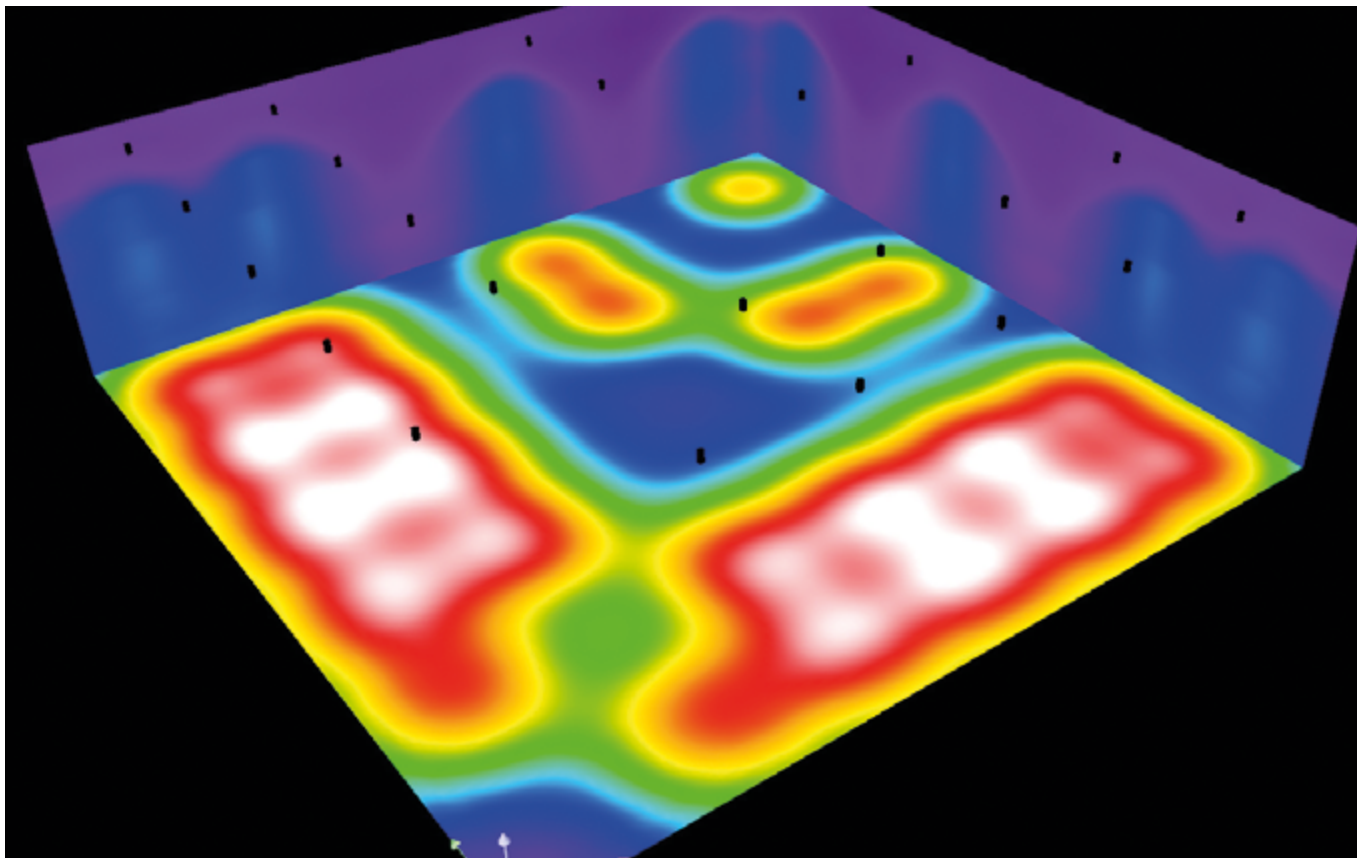
Б0054796  
TRM20-CP-B  
| 300×18,8×19,8  
=48



## СВЕТОВЫЕ СЦЕНАРИИ ЭРА NOVA

Как с помощью магнитных трековых систем ЭРА Nova создать гармоничное освещение – красивое, функциональное и комфортное для человека?

### 1. РАССЧИТЫВАЙ!



ЭРА рекомендует делать расчёт освещённости проекта перед его реализацией.

В ассортименте трековой системы NOVA светильники различной мощности. Возьмем для примера TRM20-6, светильник представлен в трех мощностях: 7, 10 и 15 ватт. Если использовать мощный 15-ваттный вариант в квартире с низкими потолками, высока вероятность избыточной освещённости в определённых участках пространства. При установке светильников мощностью 7 ватт в квартиру с высокими потолками, света может оказаться недостаточно.

Профессиональный светотехнический расчёт гарантирует грамотный подход к организации освещения, учитывает все архитектурные и дизайнерские нюансы.

## 2. ОТРАЖАЙ И КОМБИНИРУЙ!



- Высокий уровень визуального комфорта
- Отражённый свет не слепит, под ним можно находится долго, не испытывая усталости
- Минимум теней в помещении
- Световые акценты на стенах

Отражённый свет – мягкое равномерное освещение, которое создаёт спокойную уютную атмосферу и обеспечивает комфорт для глаз. Светильники направляются на светлые поверхности - стены или потолок. Отразившись от них, свет возвращается в жилое пространство мягким и рассеянным.

## 1. ОБЩЕЕ ОСВЕЩЕНИЕ



- Помещение выглядит светлым и просторным
- Нет необходимости в дополнительных источниках света

При использовании светильников с широким углом рассеивания, например TRM20-1, помещение наполняется заливающим светом и все объекты под ним одинаково освещены. Этот вид освещения подойдет людям, которые привыкли находиться в хорошо освещённом пространстве. Яркое общее освещение - отличная база для офисов или общественных пространств.

## 2. АКЦЕНТНОЕ ОСВЕЩЕНИЕ



- Эффект уютного приглушённого света при сохранении комфортной яркости
- Световое зонирование пространства

При использовании светильников с направленным светом, например TRM20-3, свет раскрывается под углом 36 градусов с расстояния 3 метра и создаёт световое пятно диаметром 2 метра, при этом остальные объекты вокруг этого светового пятна останутся неосвещёнными.

При правильной расстановке акцентный свет охватывает все необходимые площади в помещении (стол, картины, проходы, декоративные объекты, рабочие поверхности) и освещает их оптимально ярко. Акцентное трековое освещение придаёт пространству глубину и разнообразие.

### 3. КОМБИНИРОВАННОЕ ОСВЕЩЕНИЕ



- Пространство становится многофункциональным
- В комнате могут с комфортом проводить время много людей
- Возможность настраивать свет в зависимости от ситуации, бытовых или профессиональных задач

Любые сочетания светильников с направленным и рассеянным светом. При таком типе освещения устанавливаются светильники с заливающим светом и широким углом освещения, которые создают основное общее освещение. В дополнение к ним монтируются любые варианты дополнительного света - для акцентной подсветки, дополнительного освещения или декоративного светового эффекта. Комбинации могут быть любыми, однако важно учитывать архитектуру пространства и его практическое назначение. Направленный и рассеянный свет питаются отдельно. Их можно включать вместе или по отдельности, осуществляя разные световые сценарии.







[www.eraworld.ru](http://www.eraworld.ru)