

ВВЕДЕНИЕ

Портативный мультиметр M-1015B предназначен для проведения различных измерений. Прибор отвечает всем современным требованиям безопасности и может быть использован для проведения как бытовых, так и лабораторных измерений. Мультиметр имеет стрелочный дисплей с линейной шкалой, диапазон измерения постоянного и переменного напряжения до 500 В, позволяет измерять постоянный ток до 250 мА и сопротивление до 2 МОм.

Прибор поставляется в комплекте с измерительными щупами. Перед началом работы с прибором убедитесь, что корпус прибора не имеет механических повреждений, и изоляция щупов не нарушена.

Символы безопасности



Внимание! Обратитесь к инструкции!



Опасное напряжение!



Соответствие стандартам Европейского Союза

Стрелочный мультиметр соответствует следующим стандартам по безопасности: 89/336/ЕЕС по электромагнитной совместимости EN 50081-1: 1992 и EN 50082-1: 1992 73/23/ЕЕС по низкому напряжению EN 91010-1: 1993.

Комплект поставки

1. Прибор.
2. Батарея 1.5 В типа LR6.
3. Инструкция по эксплуатации.
4. Пара измерительных щупов.

ИНФОРМАЦИЯ ПО БЕЗОПАСНОСТИ

Внимание: Перед началом эксплуатации прибора внимательно ознакомьтесь с данной инструкцией. Несоблюдение мер безопасности, приведенных в инструкции, может привести к удару электрическим током и повреждению внутренней схемы прибора. Будьте особо внимательно при измерении напряжения более 120 В (60 В) пост. тока или 50 В (25 В) переменного тока. Такое напряжение может быть опасно для жизни. Перед началом работы с прибором убедитесь, что корпус прибора не имеет механических повреждений, и изоляция щупов не нарушена. Прибор предназначен только для проведения тех измерений, которые описаны в данной инструкции по эксплуатации.

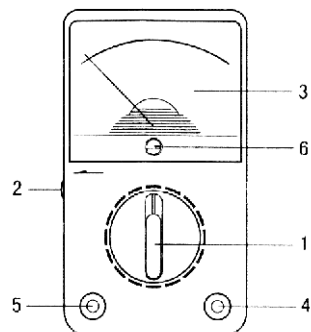
Все ремонтные операции, кроме замены предохранителя и батареи, должны производиться квалифицированным персоналом. Перед открытием корпуса прибора убедитесь, что измерительные щупы отсоединены от тестируемой нагрузки и входных терминалов прибора.

Перед измерением тока убедитесь, что питание тестируемой цепи отключено. Данный мультиметр предназначен для тестирования цепей, имеющих защиту предохранителем 16 А. Не подвергайте прибор воздействию прямых солнечных лучей.

ЗНАКОМСТВО С ПРИБОРОМ

Лицевая панель прибора

1. Поворотный переключатель функций.
2. Кнопка настройки нулевого импеданса.
3. Стрелочный дисплей.
4. Положительный входной терминал.
5. Отрицательный входной терминал.
6. Настройка нуля.



ПРОВЕДЕНИЕ ИЗМЕРЕНИЙ

Подготовка к проведению измерений

Внимание: Перед подключением измерительных щупов к тестируемой цепи убедитесь в правильности выбора вида и диапазона измерений.

- Перед изменением положения поворотного переключателя функций и выбора нового вида измерений отсоедините измерительные щупы от тестируемой цепи.
- Не проводите измерений в условиях повышенной влажности. При измерении высокого напряжения неблагоприятные условия окружающей среды могут привести к удару электрическим током.
- Прибор предназначен только для проведения тех измерений, которые описаны в данной инструкции. Следите за диапазоном измерений.
- Не проводите измерений напряжения, примерный порядок которого не известен.
- Перед проведением измерений убедитесь, что изоляция измерительных щупов не нарушена.
- Производите замену перегоревших предохранителей на новые компоненты с соответствующими номинальными параметрами. Не закорачивайте выводы держателя предохранителей.

Измерение постоянного напряжения

Внимание: Максимальное напряжение измерения для данного прибора 500 В пост./переменного тока. Превышение данного уровня напряжения на входных терминалах прибора может вызвать угрозу удара электрическим током и привести к повреждению прибора.

Перед выбором нового диапазона измерений отсоедините измерительные щупы от тестируемой нагрузки.

Для измерения постоянного напряжения:

1. Установите поворотный переключатель функций в требуемое положение DCV, в зависимости от диапазона измерений. При измерении напряжения, примерный порядок которого не известен, установите переключатель на максимальный диапазон и постепенно уменьшайте его до получения стабильных показаний.
2. Подключите измерительные щупы к тестируемой нагрузке.
3. Снимите показания на черной шкале V.mA прибора.

Измерение переменного напряжения

Внимание: Максимальное напряжение измерения для данного прибора 500 В пост./переменного тока. Превышение данного уровня напряжения на входных терминалах прибора может вызвать угрозу удара электрическим током и привести к повреждению прибора. Перед выбором нового диапазона измерений отсоедините измерительные щупы от тестируемой нагрузки.

Для измерения переменного напряжения:

1. Установите поворотный переключатель функций в требуемое положение ACV, в зависимости от диапазона измерений. При измерении напряжения, примерный порядок которого не известен, установите переключатель на максимальный диапазон и постепенно уменьшайте его до получения стабильных показаний.
2. Подключите измерительные щупы к тестируемой нагрузке.
3. Снимите показания на черной шкале V.mA прибора или красной шкале 10V AC, в зависимости от диапазона измерений.

Измерение сопротивления

Внимание: Во избежание удара электрическим током не измеряйте сопротивление цепи, подключенной к источнику напряжения. При необходимости, проведите измерение напряжения в цепи.

Для измерения сопротивления:

1. Установите поворотный переключатель функций в требуемое положение Ω , в зависимости от диапазона измерений. Закоротите щупы и отрегулируйте

MASTECH

переключатель нулевого импеданса (2) так, чтобы стрелка мультиметра совпала с нулевой отметкой в правом углу шкалы сопротивления. Если не удастся настроить стрелку прибора, замените батарею питания.

2. Подключите измерительные щупы к тестируемой нагрузке.
3. Снимите показания на зеленой шкале сопротивления, используя правильный коэффициент (x10, x1k в зависимости от диапазона измерений).

Измерение постоянного тока

Внимание: Не измеряйте ток в цепи, находящейся под напряжением. Данный мультиметр не предназначен для измерения переменного тока!

Для измерения тока:

1. Установите поворотный переключатель функций в требуемое положение DCmA, в зависимости от диапазона измерений.
2. Если приблизительный порядок тестируемого тока не известен, выберите максимальный диапазон измерений (250 мА) и уменьшайте его до получения стабильных и точных результатов измерений. Перед изменением диапазона измерений отсоедините щупы от тестируемой нагрузки.
3. Снимите показания на черной шкале VmA прибора.

Измерения дБ

Внимание: Напряжение на входных терминалах прибора не должно превышать 250 В пост./перем. тока. Превышение максимально допустимого напряжения на входных терминалах может привести к угрозе удара электрическим током и повреждению внутренней схемы прибора. Перед выбором нового вида или диапазона измерений отсоедините измерительные щупы от входной нагрузки.

Для измерения дБ:

1. Установите поворотный переключатель функций в требуемое положение ACV.
2. Для диапазона 10 В перем. тока снимите показания на красной шкале dB, для диапазона 50 – 250 В для получения окончательного результата измерений необходимо произвести следующие расчеты:

Диапазон	-20...22	-6...36	8...50
ACV диапазон	10 В	50 В	250 В
Добавочное значение	0	14	28

Внимание: Не проводите измерений дБ в диапазоне 500 В!

Примечания: Для получения абсолютных результатов измерений дБ сопротивление цепи должно составлять 600 Ом, 0 дБ=1 мВ, рассеиваемая при нагрузке 600 Ом.

3. При тестировании сигналов с постоянной составляющей необходимо подключите конденсатор с напряжением более 400 В и емкостью менее 0.1 мкФ между измерительными щупами и тестируемой цепью.

Тестирование батарей

1. Установите поворотный переключатель функций в положение BAT.
2. Подключите красный измерительный щуп к плюсу батареи и черный щуп – к минусу.
3. Снимите показания на красной и зеленой шкалах прибора (GOOD для заряженной батареи и BAD для разряженной).

УХОД ЗА ПРИБОРОМ

Мультиметр не требует специальных мер по уходу при условии соблюдения правил эксплуатации прибора, приведенных в данной инструкции. Ремонт и настройка прибора должны осуществляться только квалифицированным персоналом.

Для гарантии точности и безопасности измерений рекомендуется периодически проводить калибровку прибора.

Инструкция по эксплуатации

Замена батарей

Закоротите щупы и отрегулируйте переключатель нулевого импеданса (2) так, чтобы стрелка мультиметра совпала с нулевой отметкой в правом углу шкалы сопротивления. Если не удастся настроить стрелку прибора, замените батарею питания.

Для замены батарей:

1. Отсоедините измерительные щупы от тестируемой нагрузки.
2. Удалите два шурупа и откройте заднюю крышку корпуса прибора.
3. Удалите старую и установите новую батарею 1.5 В типа IEC LR6. Следите за полярностью подключения!
4. Закройте заднюю крышку корпуса и зафиксируйте ее шурупами.

Замена предохранителя

При превышении входной нагрузки на терминалах прибора защитный предохранитель может перегореть. Для замены предохранителя используйте только новые компоненты с соответствующими номинальными параметрами.

Для замены предохранителя:

1. Отсоедините измерительные щупы от тестируемой нагрузки.
2. Удалите два шурупа и откройте заднюю крышку корпуса прибора.
3. Удалите перегоревший предохранитель.
4. Установите новый быстродействующий предохранитель 500 мА/250 В. Не закорачивайте выводы держателя предохранителя, это может создать опасную ситуацию для жизни пользователя.

Чистка прибора

Для очистки корпуса прибора используйте мягкую влажную материю и слабое моющее средство. Не используйте сильных растворителей и химикатов.

СПЕЦИФИКАЦИЯ

Общие технические характеристики

Диапазон рабочих температур: 0...+40°C, макс. влажность 75%

Дисплей: аналоговый стрелочный

Шкалы дисплея: 3 цветных шкалы, 80 мкА точность

Защита от перегрузки: CAT II, 300 В

Степень загрязнения: 2

Питание: батарея 1.5 В IEC LR6

Защита терминалов: предохранитель 500 мА/250 В

Габаритные размеры: 116 x 65 x 35 мм

Вес: 195 г

Спецификация

Спецификация приведена при рабочей температуре +23°C и относительной влажности до 75%.

Вид измерений	Диапазон	Точность
Постоянное напряжение	0...2.5/10/50/250/500 В	±5%
Переменное напряжение	0...10/50/250/500 В	±5%
Постоянный ток	0...10/250 мА	±5%
Сопротивление	0...20 кОм/2 МОм (x10, x1k)	±5%
Тестирование батарей	1.5 В (250 мА)/9 В (10 мА)	±0% (середина шкалы GOOD)

Импеданс прибора: 10 кОм /В пост. тока, 4.5 кОм/В переменного тока.