

КЛЕММЫ ПРУЖИННЫЕ СОЕДИНИТЕЛЬНЫЕ КСП

Краткое руководство по эксплуатации

Назначение и область применения

Клеммы пружинные соединительные КСП товарного знака IEK (далее – клеммы) предназначены для присоединения и ответвления одножильных и многожильных медных проводников в электрических цепях переменного тока с напряжением до 450 В и частотой 50 Гц.

Клеммы КСП соответствуют требованиям ГОСТ 30011.7.1 (IEC 60947-7-1) и ГОСТ 31602.1 (IEC 60999-1).

Нормальными условиями эксплуатации клемм являются:

- температура окружающей среды от минус 60 до плюс 40 °С;
- высота над уровнем моря не более 2000 м;
- среднее значение относительной влажности 98 % при плюс 25 °С.

Основные технические параметры

Типоисполнения и основные технические параметры клемм приведены в таблицах А.1 и А.2.

Габаритные и установочные размеры клемм приведены на рисунках А.1 и А.2 и в таблицах А.3 и А.4.

Срок службы клемм – 10 лет.

Комплектность

Изделие – в соответствии с таблицей А.5.

Паспорт – 1 экз. на групповую упаковку.

Упаковка – 1 шт.

Требования безопасности

При монтаже, техническом обслуживании и эксплуатации клемм необходимо соблюдать требования «Правил техники безопасности и технической эксплуатации электроустановок потребителей».

По истечении срока службы или выходе из строя изделие утилизировать.

ЗАПРЕЩАЕТСЯ ЭКСПЛУАТИРОВАТЬ КЛЕММЫ, ИМЕЮЩИЕ МЕХАНИЧЕСКИЕ ПОВРЕЖДЕНИЯ КОРПУСА.

Монтаж клемм производить при температуре окружающей среды не менее минус 10 °С.

Условия транспортирования, хранения и утилизации

Транспортирование клемм допускается в упаковке изготовителя любым видом крытого транспорта, обеспечивающим предохранение упакованных клемм от механических повреждений, загрязнения и попадания влаги, при температуре окружающего воздуха от минус 50 до плюс 50 °С.

Хранение клемм осуществляется в упаковке изготовителя в помещениях с естественной вентиляцией при температуре окружающего воздуха от минус 60 до плюс 50 °С и относительной влажности 98 % при 25 °С.

Утилизация клемм производится путем их передачи организациям по приемке и переработке вторичного сырья.

Клемма является законченным изделием и ремонту не подлежит.

Гарантийные обязательства

Гарантийный срок эксплуатации клемм – 5 лет со дня продажи при условии соблюдения потребителем правил монтажа, эксплуатации, транспортирования и хранения.

SPRING CLAMP TERMINALS KSP

ENG

Purpose and application

The spring clamp terminals KSP of IEK trade mark (hereinafter referred to as the terminals) are intended for connecting and branching of the cooper single-conductors and cooper polyconductors in the electric mains with AC voltage till 450 V and frequency 50 Hz. The terminals KSP meet the requirements of EN 60947-7-1.

Normal operating conditions of the terminals are:

- Environmental temperature from minus 60 to plus 40 °C;
- Base altitude above sea level maximum 2000 m;
- Bogey value of relative humidity 98 % at plus 25 °C.

General specifications

Constructive designs and general specifications of terminals are listed in tables A.1 and A.2.

Overall and mounting dimensions of the terminals are shown on the figures A.1 and A.2 and listed in tables A.3 and A.4.

Terminals service life – 10 years.

Completed set

- Product – according to table A.5
- Passport – 1 ex.per multiple package
- Package – 1 pc.

Safety requirements

It is necessary to comply with requirements of “Rules of technical operation of electric installations of consumers” during mounting, servicing and operation of terminals.

After expiration of service life or at the failure, the product should be disposed. **IT IS FORBIDDEN TO USE THE TERMINALS HAVING THE MECHANICAL DAMAGE OF THE CASE.**

The terminal mounting should be carried out at the environmental temperature minimum minus 10 °C.

Transportation, Storage and Disposal Conditions

Transportation of the terminals is allowed in the original package by means of any roofed transport ensuring protection of these products from mechanical damage, impurity and moisture ingress at the environmental temperature ranging from minus 50 to plus 50 °C.

The terminals storage shall be implemented only in the original package in self-ventilated premises having the ambient temperature ranging from minus 60 °C to plus 50 °C. and relative humidity 98 % at the temperature 25 °C.

The terminals disposal is carried out by putting it into specialized organizations engaged in recyclable materials reprocessing.

The terminal is the final product and is unrepairable.

Warranty Liabilities

Guaranteed service life of the terminals is limited to 5 years from the date of sale upon conditions of meeting by the consumer of mounting and exploitation requirements as well as transporting and storage conditions.

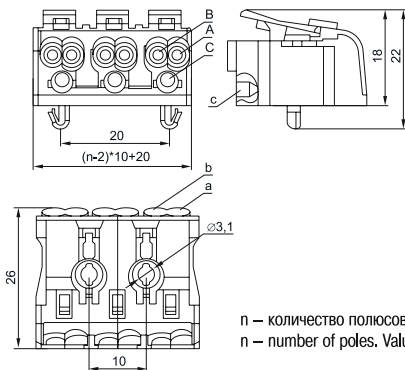
Приложение А / Appendix A

Таблица А.1 / Table A.1

Наименование Denomination	Номинальный ток, А Rated current, A	Номинальное напряжение, В Rated voltage, V
КСП-2Р, КСП-3Р, КСП-12Р KSP-2P, KSP-3P, KSP-12P	10	400
КСП2, КСПн2, КСП3, КСПн3, КСПнз3, КСПз3, КСП4, КСПн4, КСПнз4, КСПз4, КСП5, КСПн5, КСПнз5, КСПз5 KSP2, KSPn2, KSP3, KSPn3, KSPnz3, KSPz3, KSP4, KSPn4, KSPnz4, KSPz4, KSP5, KSPn5, KSPnz5, KSPz5	16	450

Таблица А.2 / Table A.2

Наименование Denomination	Сечение проводников, подключаемых к зажиму, мм ² Cross section of conductors connected to terminal, mm ²					
	A	B	C	a	b	c
КСП2, КСПн2, КСП3, КСПн3, КСПнз3, КСПз3, КСП4, КСПн4, КСПнз4, КСПз4, КСП5, КСПн5, КСПнз5, КСПз5 KSP2, KSPn2, KSP3, KSPn3, KSPnz3, KSPz3, KSP4, KSPn4, KSPnz4, KSPz4, KSP5, KSPn5, KSPnz5, KSPz5	0,5-2,5	0,5-1,5	0,5-0,75	0,5-2,5	0,5-2,5	0,5-0,75



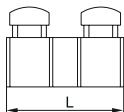
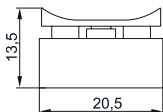
n – количество полюсов. Значение n приведено в таблице А.3
 n – number of poles. Value n is listed in table A.3

Рисунок А.1 – Габаритные размеры клемм КСП2, КСПн2, КСП3, КСПн3, КСПнз3, КСПз3, КСП4, КСПн4, КСПнз4, КСПз4, КСП5, КСПн5, КСПнз5, КСПз5

Figure A.1 – Overall dimensions of the terminals KSP2, KSPn2, KSP3, KSPn3, KSPnz3, KSPz3, KSP4, KSPn4, KSPnz4, KSPz4, KSP5, KSPn5, KSPnz5, KSPz5

Таблица А.3 / Table A.3

Наименование / Denomination	Количество полюсов n / Number of poles n
КСП2, КСПн2 / KSP2, KSPn2	2
КСП3, КСПн3, КСПнз3, КСПз3 / KSP3, KSPn3, KSPnz3, KSPz3	3
КСП4, КСПн4, КСПнз4, КСПз4 / KSP4, KSPn4, KSPnz4, KSPz4	4
КСП5, КСПн5, КСПнз5, КСПз5 / KSP5, KSPn5, KSPnz5, KSPz5	5



Значение L приведено в таблице А.4
Value L is listed in table A.4

Рисунок А.2 – Габаритные размеры клемм КСП-2Р, КСП-3Р, КСП-12Р

Figure A.2 – Overall dimensions of the terminals КСП-2Р, КСП-3Р, КСП-12Р

Таблица А.4 / Table A.4

Наименование Denomination	Размер L, мм Size L, mm	Сечение подключаемых проводников, мм ² Cross section of connected conductors, mm ²
КСП-2Р / KSP-2P	18	1,0 - 2,5
КСП-3Р / KSP-3P	28,5	
КСП-12Р / KSP-12P	123	

Таблица А.5 / Table A.5

Наименование / Denomination	Количество в индивидуальной упаковке, шт. Qty. Per individual package, pcs.
КСП2, КСПн2 / KSP2, KSPn2	10
КСП3, КСПн3, КСПнз3, КСПз3 / KSP3, KSPn3, KSPnz3, KSPz3	10
КСП4, КСПн4, КСПнз4, КСПз4 / KSP4, KSPn4, KSPnz4, KSPz4	10
КСП5, КСПн5, КСПнз5, КСПз5 / KSP5, KSPn5, KSPnz5, KSPz5	10
КСП-2Р / KSP-2P	10
КСП-3Р / KSP-3P	10
КСП-12Р (2 шт/упак) / KSP-12P (2 pcs/package)	2
КСП-12Р / KSP-12P	5

ИНФОРМАЦИЯ ДЛЯ ПОТРЕБИТЕЛЕЙ / CONSUMER INFORMATION

В период гарантийных обязательств и при возникновении претензий обращаться к продавцу или в организации / During the warranty period and in case of complaints, contact the seller or organization:

**Российская Федерация
ООО «ИЭК ХОЛДИНГ»**

142100, Московская область, г. Подольск,
проспект Ленина, дом 107/49, офис 457
Тел./факс: +7 (495) 542-22-27
info@iek.ru, www.iek.ru

МОНГОЛИЯ**«ИЭК Монголия» КОО**

Улан-Батор, 20-й участок Баянголского района,
Западная зона промышленного района 16100,
Московская улица, 9
Тел.: +976 7015-28-28
Факс: +976 7016-28-28
info@iek.mn, www.iek.mn

Республика Молдова**П.И.К. «ИЭК МОЛДОВА» О.О.О.**

MD-2068, г. Кишинев, ул. Петрикань, 31
Тел.: +373 (22) 479-065, 479-066
Факс: +373 (22) 479-067
info@iek.md; infomd@md.iek.ru, www.iek.md

Страны Азии**Республика Казахстан****ТОО «ТД ИЭК. КАЗ»**

040916, Алматинская область, Карасайский район,
с. Иргели, мкр. Акжол 71А
Тел.: +7 (727) 237-92-49, 237-92-50
infokz@iek.ru, www.iek.kz

УКРАИНА**ООО «ТОРГОВЫЙ ДОМ .****УКРЭЛЕКТРОКОМПЛЕКТ»**

08132, Киевская область,
Киево-Святошинский район,
г. Вишневое, ул. Киевская, 6В
Тел.: +38 (044) 536-99-00
info@iek.com.ua; www.iek.ua

Страны Евросоюза**Латвийская Республика****ООО «ИЭК Балтия»**

LV-1005, г. Рига, ул. Ранкас, 11
Тел.: +371 2934-60-30
iek-baltija@inbox.lv, www.iek.ru

**Russian Federation
“IEK HOLDING” LLC**

107/49 Prospect Lenina, office 457, Podolsk,
Moscow region, 142100
Tel./fax: +7 (495) 542-22-27
info@iek.ru, www.iek.ru

Mongolia**“IEK Mongolia” LLC**

ul. Moskovskaya , 9, Zapadnaya zona promysh-
lennogo rayona 16100, 20 uchastok Bayangolys-
kogo rayona, Ulan Bator
Tel.: +976 7015-28-28
Fax: +976 7016-28-28
info@iek.mn, www.iek.mn

Republic of Moldova**E.F.C. “IEK MOLDOVA” L.L.C.**

31 Petricani str., Chisinau, MD-2068
Tel.: +373 (22) 479-065, 479-066
Fax: +373 (22) 479-067
info@iek.md; infomd@md.iek.ru, www.iek.md

Asian countries**Republic of Kazakhstan****“ТД ИЭК.КАЗ” LLP**

71A mkr. Akzhol, s. Irgeli, Karasaiskiy district,
Almaty region, 040916
Tel.: +7 (727)) 237-92-49, 237-92-50
infokz@iek.ru, www.iek.kz

Ukraine**«TRADE HOUSE****UKRELEKTROKOMPLEKT» LLC**

ul. Kievskaya , 6 V, Vishnyovoe,
Kyivo-Svyatoshinskiy rayon, Kyiv oblast, 08132
Tel.: +38 (044) 536-99-00
info@iek.com.ua; www.iek.ua

EU countries**Republic of Latvia****LLC “IEK Baltija”**

11, Rankas str., Riga, LV-1005
Tel.: +371 2934-60-30
iek-baltija@inbox.lv, www.iek.ru



Республика Беларусь
ООО «ИЭК ХОЛДИНГ»
(Представительство в Республике Беларусь)
220025, г. Минск, ул. Шафарнянская,
д. 11, пом. 62
Тел.: + 375 (17) 286-36-29
iek.by@iek.ru, www.iek.ru

Republic of Belarus
LLC «IEK HOLDING»
(Representative office in the Republic
of Belarus)
220025, Minsk, ul. Shafarnyanskaya, d. 11,
room 62
Tel.: + 375 (17) 286-36-29
iek.by@iek.ru, www.iek.ru

