

Концевой выключатель серии TZ-8 EKF PROxima



TZ-8 104 EKF PROxima

Серия выключателя концевого

Конструктивное исполнение:
 104 – рычаг с роликом
 108 – рычаг с роликом, регулируемый по длине
 111 – толкатель
 112 – толкатель с роликом
 107 – металлический стержень, регулируемый по длине
 166 – пружинный рычаг с диэлектрическим наконечником
 167 – пружинный рычаг
 168 – пружинный рычаг с металлическим наконечником
 169 – пружинный рычаг с утоньшением

ЭРГОНОМИЧНЫЙ МОДЕЛЬНЫЙ ДИЗАЙН 

ПРОСТОТА В ЭКСПЛУАТАЦИИ 

ГАРАНТИЯ 5 ЛЕТ 

ЕАС 

до 660 В 

5А 

СРОК СЛУЖБЫ 10 ЛЕТ 

IP65 

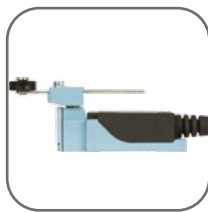
Путевые контактные выключатели TZ-8 EKF PROxima предназначены для коммутации электрических цепей управления переменного тока напряжением до 660 В частотой 50 Гц под воздействием управляющих упоров в определенных точках пути контролируемого объекта. Компактный и точный концевой выключатель с высоким пыле- и влагозащищенным исполнением, что позволяет применять его в тяжелых условиях в различных отраслях промышленности.



Мгновенная коммутация



Две контактные группы (NO, NC)



Компактность



Пыле- и влагозащищенное исполнение



Возможность поворота рычага на 90/180/270 градусов



Основание из алюминиевого сплава

Изображение	Наименование	Тип привода	Положение срабатывания	Масса, г	Артикул
	TZ-8104 EKF PROxima	Рычаг с роликом	20°	140	tz8104
	TZ-8108 EKF PROxima	Рычаг с роликом, регулируемый по длине	20°	145	tz8108
	TZ-8111 EKF PROxima	Толкатель	1,5 мм	135	tz8111
	TZ-8112 EKF PROxima	Толкатель с роликом	1,5 мм	135	tz8112
	Концевой выключатель TZ-8107 EKF PROxima	Металлический стержень, регулируемый по длине	20°	170	tz8107

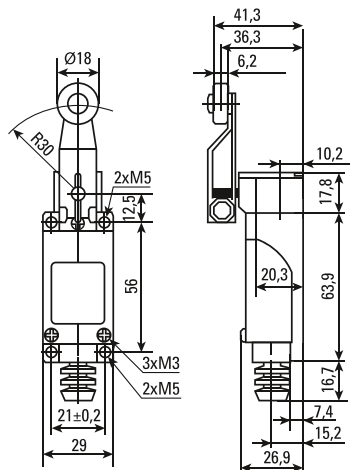
Изображение	Наименование	Тип привода	Положение срабатывания	Масса, г	Артикул
	Концевой выключатель TZ-8166 EKF PROxima	Пружинный рычаг с диэлектрическим наконечником	30 мм	140	tz8166
	Концевой выключатель TZ-8167 EKF PROxima	Пружинный рычаг		140	tz8167
	Концевой выключатель TZ-8168 EKF PROxima	Пружинный рычаг с металлическим наконечником		140	tz8168
	Концевой выключатель TZ-8169 EKF PROxima	Пружинный рычаг с утоншением		140	tz8169

ТЕХНИЧЕСКИЕ ХАРАКТЕРИСТИКИ

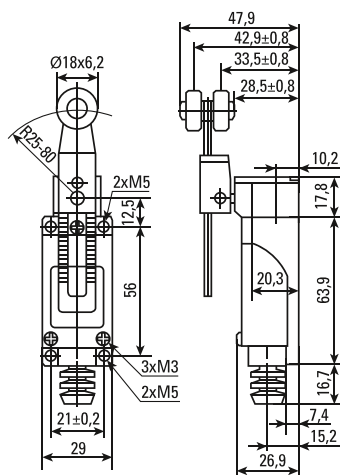
Параметр	Значение
Номинальный коммутируемый ток	5А
Номинальное рабочее напряжение	До 660 В
Номинальная частота, Гц	50
Электрическая износостойкость, циклов	500 000
Контакты	NO+NC
Фиксация	Самовозврат рычага
Сечение подключаемого проводника, мм ²	До 2,5
Степень защиты	IP65
Климатическое исполнение	УХЛ2

Габаритные и установочные размеры

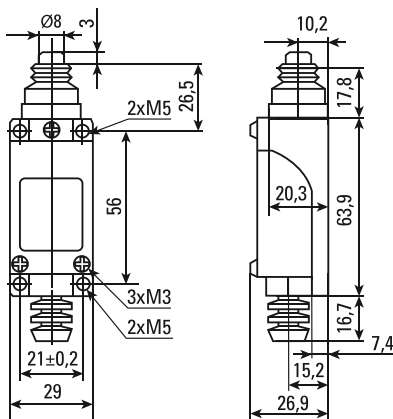
TZ-8104



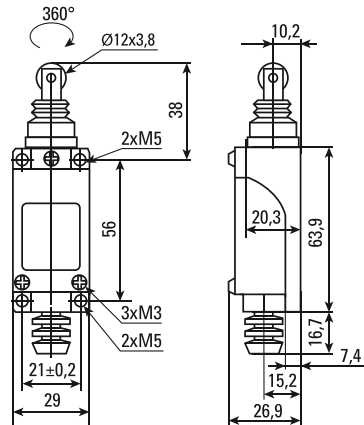
TZ-8108



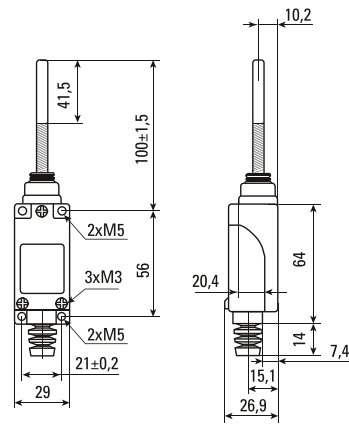
TZ-8111



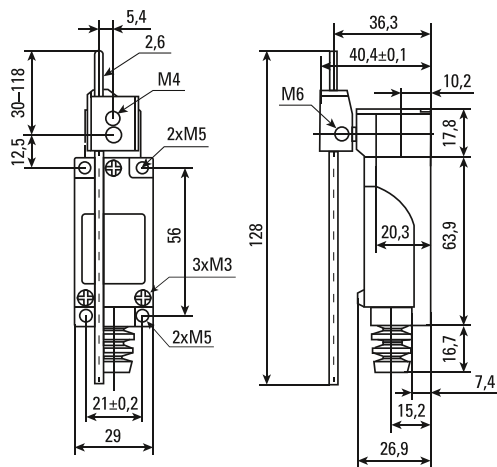
TZ-8112



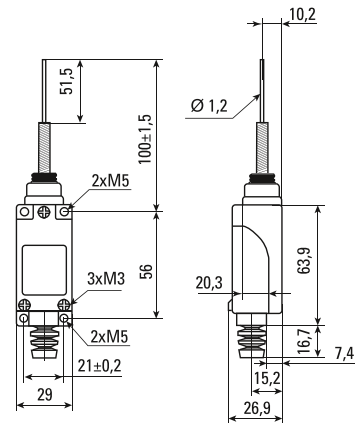
TZ-8168



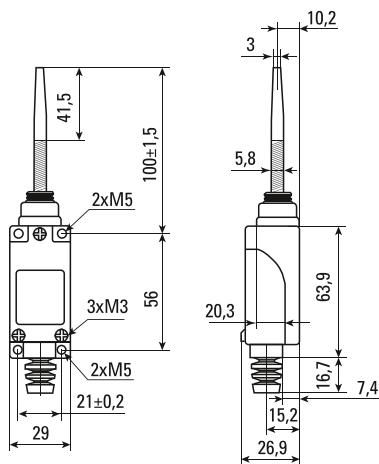
TZ-8107



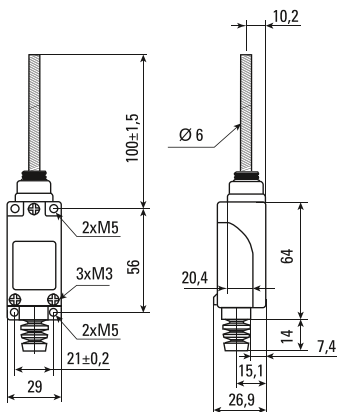
TZ-8169



TZ-8166



TZ-8167



Особенности эксплуатации и монтажа

1. Монтаж и подключение концевой выключателя TZ-8 EKF PROxima должны выполняться квалифицированным электротехническим персоналом.
2. ВНИМАНИЕ! Все работы по монтажу, подключению и настройке необходимо проводить при отключенном питании!
3. При монтаже необходимо установить выключатель на основание, снять крышку, подвести провода через гермоввод (сальник), надеть крышку, также необходимо проверить соответствие резиновых уплотняющих колец сечению и марке подключаемого кабеля, затяжку всех болтовых соединений гибких связей.
4. Концевые (путевые) выключатели TZ-8 EKF PROxima защищены оболочкой от попадания в них посторонних предметов, от случайного прикосновения к токоведущим частям.

Типовая комплектация

1. Концевой (путевой) выключатель TZ-8 EKF PROxima.
2. Паспорт.