

ШАГ 3.50 - 7.00 ММ

Общие технические характеристики:

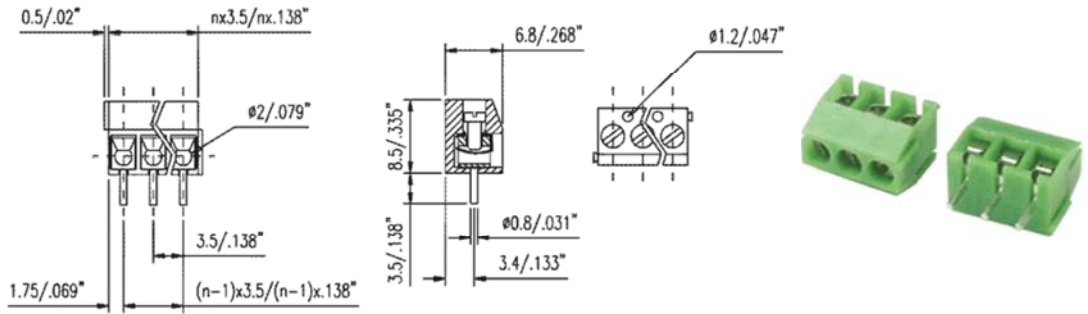
- Материал корпуса: полистирол, усиленный стекловолокном
- Материал контактов: латунь
- Материал выводов: латунь, покрытая оловом
- Температурный диапазон: -30...+120 °С

Серия	Сечение проводника, мм ²	Ток, А	Напряжение, В
350	1	10	250
355 и 356	1,5	16	250

На чертежах размеры указаны в мм, через / указаны размеры в дюймах.

N - число полюсов у клемника (два или три)

350



355 и 356

