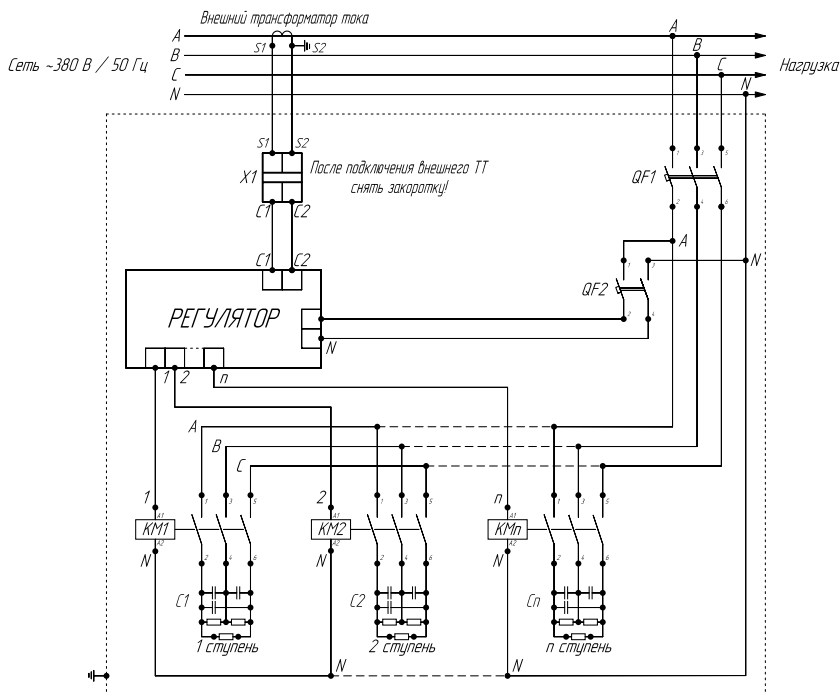
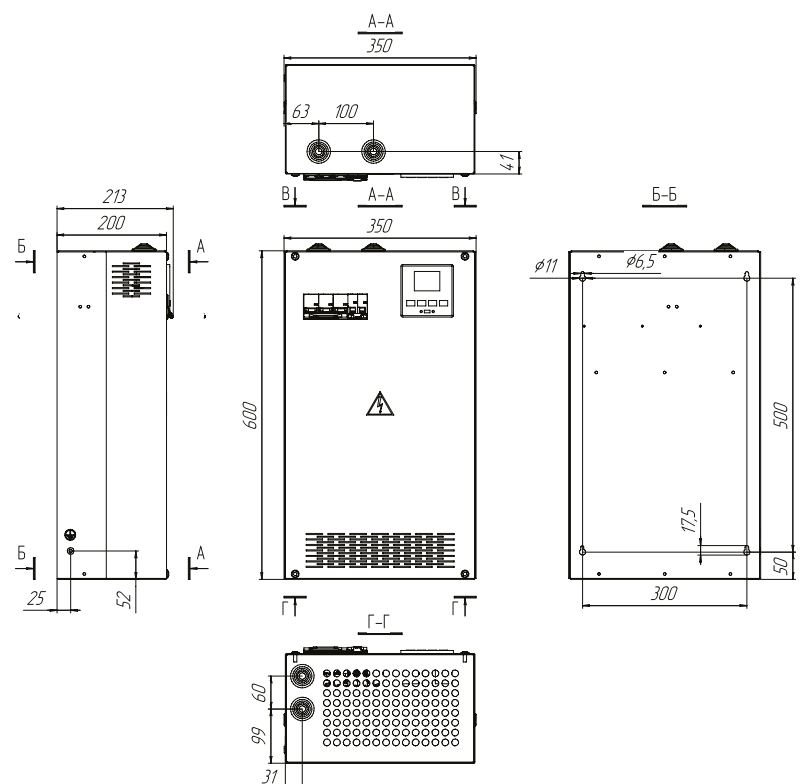


КРМ-КОМПАКТ-1

шкаф 300 УЗ



- Эстетичный внешний вид
- Отличная ремонтопригодность
- Напряжение **0,4 кВ**; возможно изготовление на напряжении **0,52/0,69 кВ**
- Комплектующие исключительно импортных производителей
- Общая защита КУ автоматическим выключателем фирмы **HYUNDAI** (Южная Корея)
- Защита вторичных цепей автоматическим выключателем фирмы **HYUNDAI** (Южная Корея)
- Регулятор коэффициента мощности **NOVAR-1003** фирмы **KMB Systems** (Чехия)
- Коммутация ступеней контакторами с демпфирующими резисторами **MO C** фирмы **RTR Energia** (Испания)
- Конденсаторы **DWCAP** фирмы **RTR Energia** (Испания)
- Ввод снизу/сверху
- Срок службы **15 лет**
- Компактные габариты шкафа **600 × 350 × 200 мм** (В × Ш × Г)
- Защита конденсаторов от токов высших гармоник регулятором
- Оцинкованный каркас
- Цвет **RAL 7035**
- Навесное исполнение
- Класс защиты **IP 21**



Наименование	Q _{ном} , квар	I _{ном} , А	I _{max} , А	Сечение вводного кабеля, мм ²	Число ступеней (мощности, квар)	Номинальный ток вводного аппарата, А	Габариты В × Ш × Г, мм	Масса, кг
KPM-0,4-5-2,5 УЗ	5	7	9	4 × 2,5	2 (2,5 + 2,5)	25	600 × 350 × 200	12
KPM-0,4-5,4-1,8 УЗ	5	7	9	4 × 2,5	2 (1,8 + 3,6)	25	600 × 350 × 200	12,5
KPM-0,4-7,5-2,5 УЗ	7,5	11	14	4 × 4	2 (2,5 + 5)	25	600 × 350 × 200	12,5
KPM-0,4-10-2,5 УЗ	10	14	19	4 × 4	3 (2,5 + 2,5 + 5)	25	600 × 350 × 200	14
KPM-0,4-10-5 УЗ	10	14	19	4 × 4	2 (5 + 5)	25	600 × 350 × 200	12,5
KPM-0,4-12,5-2,5 УЗ	12,5	18	23	4 × 4	3 (2,5 + 5 + 5)	25	600 × 350 × 200	14
KPM-0,4-12,6-1,8 УЗ	12,6	18	24	4 × 4	3 (1,8 + 3,6 + 7,2)	25	600 × 350 × 200	14,5
KPM-0,4-15-2,5 УЗ	15	22	28	4 × 6	3 (2,5 + 5 + 7,5)	50	600 × 350 × 200	14,5
KPM-0,4-15-5 УЗ	15	22	28	4 × 6	2 (5 + 10)	50	600 × 350 × 200	13,5
KPM-0,4-17,5-2,5 УЗ	17,5	25	33	4 × 10	3 (2,5 + 5 + 10)	50	600 × 350 × 200	14,5
KPM-0,4-19,8-1,8 УЗ	19,8	29	37	4 × 10	4 (1,8 + 3,6 + 7,2 + 7,2)	50	600 × 350 × 200	17
KPM-0,4-20-2,5 УЗ	20	29	37	4 × 10	4 (2,5 + 2,5 + 5 + 10)	50	600 × 350 × 200	16
KPM-0,4-20-5 УЗ	20	29	37	4 × 10	3 (5 + 5 + 10)	50	600 × 350 × 200	14,5
KPM-0,4-20-10 УЗ	20	29	37	4 × 10	2 (10 + 10)	50	600 × 350 × 200	13,5
KPM-0,4-22,5-2,5 УЗ	22,5	32	42	4 × 16	4 (2,5 + 5 + 5 + 10)	50	600 × 350 × 200	16,5
KPM-0,4-25-2,5 УЗ	25	36	47	4 × 16	4 (2,5 + 5 + 7,5 + 10)	50	600 × 350 × 200	16,5
KPM-0,4-25-5 УЗ	25	36	47	4 × 16	3 (5 + 10 + 10)	50	600 × 350 × 200	15
KPM-0,4-25-12,5 УЗ	25	36	47	4 × 16	2 (12,5 + 12,5)	50	600 × 350 × 200	13
KPM-0,4-27-1,8 УЗ	27	39	51	4 × 16	4 (1,8 + 3,6 + 7,2 + 14,4)	50	600 × 350 × 200	17
KPM-0,4-30-2,5 УЗ	30	43	56	4 × 16	4 (2,5 + 5 + 10 + 12,5)	63	600 × 350 × 200	17
KPM-0,4-30-5 УЗ	30	43	56	4 × 16	3 (5 + 10 + 15)	63	600 × 350 × 200	15,5
KPM-0,4-30-10 УЗ	30	43	56	4 × 16	2 (10 + 20)	63	600 × 350 × 200	15
KPM-0,4-30-15 УЗ	30	43	56	4 × 16	2 (15 + 15)	63	600 × 350 × 200	14
KPM-0,4-35-2,5 УЗ	35	50	66	4 × 25	4 (2,5 + 5 + 10 + 17,5)	100	600 × 350 × 200	17,5
KPM-0,4-35-5 УЗ	35	50	66	4 × 25	3 (5 + 10 + 20)	100	600 × 350 × 200	16,5
KPM-0,4-37,5-2,5 УЗ	37,5	54	70	4 × 25	4 (2,5 + 5 + 10 + 20)	100	600 × 350 × 200	18
KPM-0,4-37,5-7,5 УЗ	37,5	54	70	4 × 25	3 (7,5 + 15 + 15)	100	600 × 350 × 200	16,5
KPM-0,4-37,5-12,5 УЗ	37,5	54	70	4 × 25	2 (12,5 + 25)	100	600 × 350 × 200	14,5
KPM-0,4-40-5 УЗ	40	58	75	4 × 25	4 (5 + 5 + 10 + 20)	100	600 × 350 × 200	18
KPM-0,4-40-10 УЗ	40	58	75	4 × 25	3 (10 + 10 + 20)	100	600 × 350 × 200	17
KPM-0,4-40-20 УЗ	40	58	75	4 × 25	2 (20 + 20)	100	600 × 350 × 200	16
KPM-0,4-45-5 УЗ	45	65	84	4 × 25	4 (5 + 10 + 10 + 20)	100	600 × 350 × 200	18,5
KPM-0,4-50-5 УЗ	50	72	94	4 × 35	4 (5 + 10 + 15 + 20)	100	600 × 350 × 200	18,5
KPM-0,4-50-10 УЗ	50	72	94	4 × 35	3 (10 + 20 + 20)	100	600 × 350 × 200	18,5
KPM-0,4-50-12,5 УЗ	50	72	94	4 × 35	3 (12,5 + 12,5 + 25)	100	600 × 350 × 200	16,5
KPM-0,4-50-25 УЗ	50	72	94	4 × 35	2 (25 + 25)	100	600 × 350 × 200	16
KPM-0,4-55-5 УЗ	55	79	103	4 × 35	4 (5 + 10 + 20 + 20)	125	600 × 350 × 200	20
KPM-0,4-60-5 УЗ	60	86	112	4 × 35	4 (5 + 10 + 20 + 25)	125	600 × 350 × 200	20
KPM-0,4-60-10 УЗ	60	86	112	4 × 35	3 (10 + 20 + 30)	125	600 × 350 × 200	18,5
KPM-0,4-62,5-12,5 УЗ	62,5	90	117	4 × 35	3 (12,5 + 25 + 25)	125	600 × 350 × 200	18,5