



EKF



ПАСПОРТ
Напольные системы
C-Line

1 НАЗНАЧЕНИЕ

1.1 Лючки напольные C-Line (далее – лючки) с установкой электроустановочных изделий предназначены для организации рабочих мест. Монтаж возможен в бетонных и двойных полах.

1.2 Лючок – это изделие прямоугольной формы, для компактного размещения электроустановочных изделий. В лючок C-line 12 устанавливаются только модульные электроустановочные изделия. Для модели C-Line 24 имеется возможность установки как классических, так и модульных приборов в зависимости от типа выбранной приборной рамки. Также имеется вариант исполнения лючка C-Line глухого, без установки приборов, предназначенного для организации разветвлений и протяжки кабельных линий.

1.3 Лючки и комплектующие к ним представляют собой напольную систему C-Line EKF, включающую в себя лючок напольный, коробку напольную, приборную рамку и нивелирующий комплект (в зависимости от конкретной ситуации список комплектующих может изменяться). Все изделия приобретаются отдельно, за исключением приборной рамки, входящей в состав лючка C-Line 12.

1.4 Лючки могут использоваться самостоятельно при установке в фальшпол или вместе с напольной коробкой для заливки в бетон.

1.5 На боковых поверхностях коробки предусмотрены вводы для электротехнических труб диаметром 25, 32 или 40 мм, а также для металлического лотка [максимальные габариты 35x100 мм].

1.6 Напольные лючки выполнены из негорючего пластика, а крышка лючка усилена стальной пластиной, что гарантирует высокую механическую прочность, сохранив при этом глубину посадки максимум 7 мм для финишного напольного покрытия [ковролин, линолеум, плитка]. Все лючки C-Line ударопрочные и выдерживают нагрузку до 153 кг.

1.7 Область применения: коммерческая недвижимость, социальные объекты, офисные и административные помещения.

1.8 Эксплуатация и монтаж изделий – внутри помещений, при температуре окружающей среды от -5 °С до + 105 °С.

Таблица 1

| Артикул | Наименование | Назначение, описание |
|-------------|--|---|
| cl-ln-12 | Лючок напольный C-Line 12 (с приборной рамкой) | Может быть установлена в напольные коробки C-Line 12 и C-Line 24 (cl-knl-12 и cl-knl-24) и позволяет монтировать модульные ЭУИ (не более 12 модулей). Болты для крепления рамы к напольным коробкам в комплекте. |
| cl-ln-24 | Лючок напольный C-Line 24 (без приборной рамки) | Может быть установлена в напольную коробку C-Line 24 (cl knl-24). Поставляется без приборных рамок в комплекте. Возможна установка модульных и классических ЭУИ. Болты для крепления рамы к напольным коробкам в комплекте. |
| cl-lng | Лючок напольный C-Line глухой (без установки приборов) | Предназначен для установки в напольную коробку C-Line 24 (cl knl-24). Применяется в качестве глухой крышки для протяжки кабелей, не предназначен для установки приборов. После установки финишное напольное покрытие максимальной высотой 8 мм укладывают на опорной плите. |
| cl-pl-24 | Перегородка для лючка C-Line 24 | Применяется для разделения кабельных сетей разных функций в лючке C-Line 24. |
| cl-рр-3-24 | Рамка приборная классик на 3 места для лючка C-Line 24 | Рама для монтажа 3 шт. классических электроустановочных изделий в лючок C-Line 24 (cl-ln-24). Возможность установки в лючок максимум 2 шт. |
| cl-рр-12-24 | Рамка приборная на 12 модулей для лючка C-Line 24 | Приборная рамка для установки модульных ЭУИ. Монтируется в лючок C-Line 24 (cl-ln-24) максимум 2 шт. Комплект включает одну приборную рамку, две разделительные перегородки и четыре крепежных винта. |
| cl-рр-4-24 | Рамка приборная на 8 модулей для лючка C-Line 24 | Для монтажа модульных ЭУИ – максимум 8 модулей. В лючок C-Line 24 (cl-ln-24) возможно установить 2 рамки. |
| cl-рр-0-24 | Рамка приборная сплошная для лючка C-Line 24 | Сплошная рамка для закрытия неиспользуемой части лючка C-Line 24 (cl-ln-24). |
| cl-z-0-24 | Заглушка круглая для лючка C-Line 24 | Для закрытия отверстий на приборной рамке (cl-рр-3-24). |
| cl-kmpn | Комплект нивелирующий C-Line (4 шт.) | Для точной настройки глубины коробок напольных C-Line 12 и C-Line 24 (cl-knl-12 и cl-knl-24) перед заливкой бетонного пола – увеличивает глубину посадки до 35 мм. Гайки М6 в комплекте. |

Продолжение таблицы 1

| Артикул | Наименование | Назначение, описание |
|------------|---------------------------------------|---|
| cl-knl-12 | Коробка напольная под лючок C-Line 12 | Используется с лючком C-Line 12 (cl-ln-12). Предназначена для монолитных бетонных полов, ввод кабеля с помощью электромонтажных труб и/или металлического лотка. Предназначен для бетонного слоя 57 - 75 мм. Требуемая высота коробки устанавливается посредством увеличения высоты внутреннего вкладыша с помощью шурупов по углам коробки. В комплекте идет укрывающая пластина, защищающая коробку от попадания бетона при заливке. |
| cl-knl-24 | Коробка напольная под лючок C-Line 24 | Используется с лючком C-Line 12 и C-Line 24 (cl-ln-12 и cl-ln-24). Предназначена для монолитных бетонных полов, ввод кабеля с помощью электромонтажных труб и/или металлического лотка. Предназначен для бетонного слоя 80 - 95 мм. Требуемая высота коробки устанавливается посредством увеличения высоты внутреннего вкладыша с помощью шурупов по углам коробки. В комплекте идет укрывающая пластина, защищающая коробку от попадания бетона при заливке. |
| cl-kpnl-24 | Коробка приборная для лючка C-Line 24 | Коробка приборная для лючка C-Line 24 (cl-ln-24) - макс. 2 шт. Коробка приборная необходима для установки классических ЭУИ. В комплекте болты для крепления приборов, болты для кабельных муфт и муфты для фиксации кабелей. Глубину коробки можно увеличить нажатием на дно коробки. |

2 ТЕХНИЧЕСКИЕ ХАРАКТЕРИСТИКИ

2.1 Основные технические характеристики лючков и аксессуаров к ним приведены в Таблицах 2 и 3.

Таблица 2

| Параметр | Значения | | | | | |
|--|--|---|--|---|---|--|
| | Артикул | cl-ln-12 | cl-ln-24 | cl-lng | cl-knl-12 | cl-knl-24 |
| Наименование | Лючок напольный C-Line 12 (с приборной рамкой) | Лючок напольный C-Line 24 (без приборной рамки) | Лючок напольный C-Line глухой (без установки приборов) | Коробка напольная под лючок C-Line 12 | Коробка напольная под лючок C-Line 24 | Коробка приборная для лючка C-Line 24 |
| Цвет | RAL 7012 | RAL 7012 | RAL 7012 | RAL 9004 | RAL 9004 | RAL 7012 |
| Габаритные размеры, ДхШхВ, мм | 330x260x61,5 | 330x260x62 | 330x260x62 | 332x250x57 глубина посадки: 57x75 мм | 332x250x80 глубина посадки: 80x95 мм | 249x71x31 глубина посадки: 31x41 мм |
| Материал | РА-пластик | РА-пластик | РА-пластик | РА-пластик | РА-пластик | РА-пластик |
| Безгалогенный материал | ДА | ДА | ДА | ДА | ДА | ДА |
| Минимальная глубина встраивания, мм | 57 | 57,5 | 57,5 | 57 | 80 | 31 |
| Максимальное количество установочных мест 45x45 мм., шт. | 6 | 12 | - | - | - | - |
| Степень защиты по ГОСТ 14254 | IP30 | | | - | | |
| Стойкость к аномальному нагреву и огню, °С | 850 | | | | | |
| Масса, кг | 1,52 | 1,42 | 1,47 | 1,2 | 1,32 | 0,11 |

Таблица 3

| Параметр | Значения | | | | | | |
|--|---------------------------------|--|---|--|--|--------------------------------------|--------------------------------------|
| Артикул | cl-pl-24 | cl-rp-3-24 | cl-rp-12-24 | cl-rp-4-24 | cl-rp-0-24 | cl-z-0-24 | cl-kmpn |
| Наименование | Перегородка для лючка C-Line 24 | Рамка приборная классик на 3 места для лючка C-Line 24 | Рамка приборная на 12 модулей для лючка C-Line 24 | Рамка приборная на 8 модулей для лючка C-Line 24 | Рамка приборная сплошная для лючка C-Line 24 | Заглушка круглая для лючка C-Line 24 | Комплект нивелирующий C-Line (4 шт.) |
| Цвет | RAL 7012 | RAL 7012 | RAL 7012 | RAL 7012 | RAL 7012 | RAL 7012 | RAL 7012 |
| Максимальное количество установочных мест, шт. | - | 3 | 6 | 4 | - | - | - |
| Габаритные размеры, ДхШхВ, мм | 248x29x6 | 250x89 | 125x180x13 | 250x89 | 250x89 | Ø58x6 | Ø55x57 |
| Материал | РА-пластик | РА-пластик | РЕ-пластик | РА-пластик | РА-пластик | РА-пластик | РЕ-пластик, сталь |
| Безгалогенный материал | ДА | ДА | ДА | ДА | ДА | ДА | ДА |
| Стойкость к аномальному нагреву и огню, °С | 850 | | | | | | |
| Масса, кг | 0,02 | 0,06 | 0,1 | 0,06 | 0,08 | 0,01 | 0,08 |

3 ГАБАРИТНЫЕ РАЗМЕРЫ

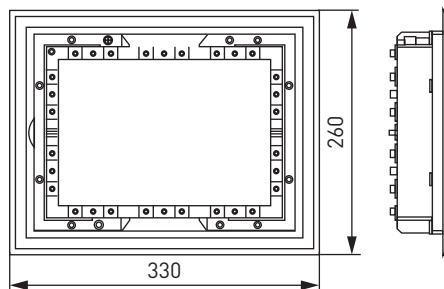
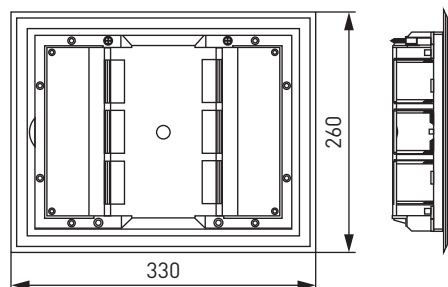


Рис. 1 – Лючок напольный C-Line 12 (арт. cl-ln-12)

Рис. 2 – Лючок напольный C-Line 24 (арт. cl-ln-24)/
Лючок напольный C-Line глухой (арт. cl-lng)

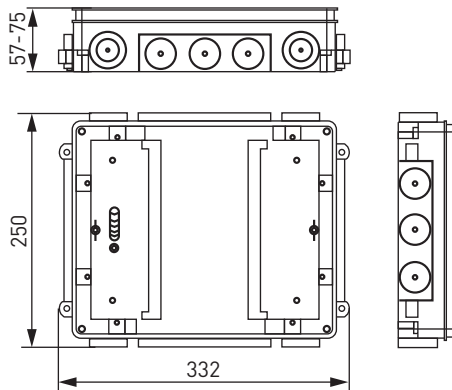


Рис. 3 – Коробка напольная под лючок C Line 12 (арт. cl-knl-12)

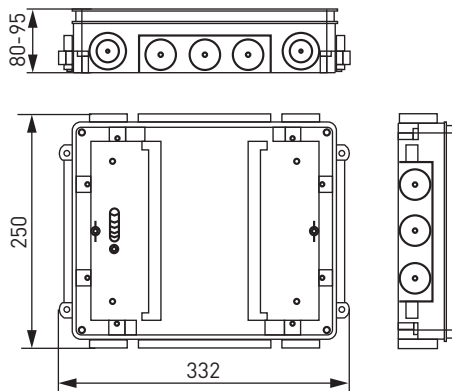


Рис. 4 – Коробка напольная под лючок C Line 24 (арт. cl-knl-24)

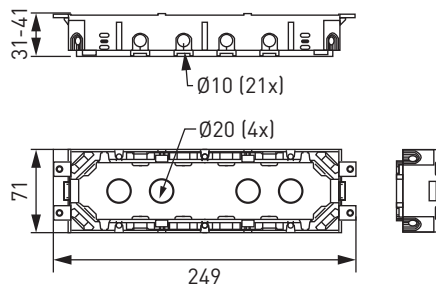


Рис. 5 – Коробка приборная для лючка C Line 24 (арт. cl-kpnl-24)

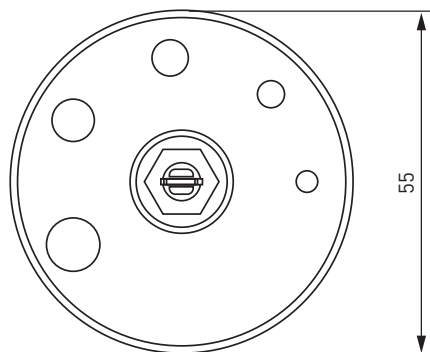
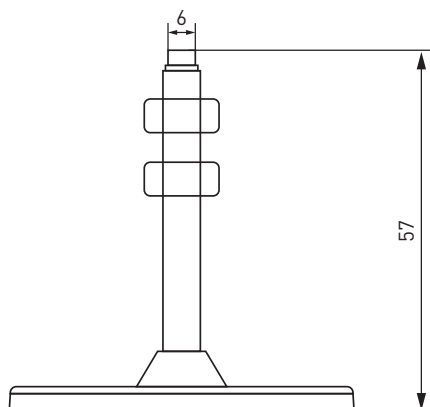


Рис. 6 – Нивелирующая ножка (арт. cl kmpn)

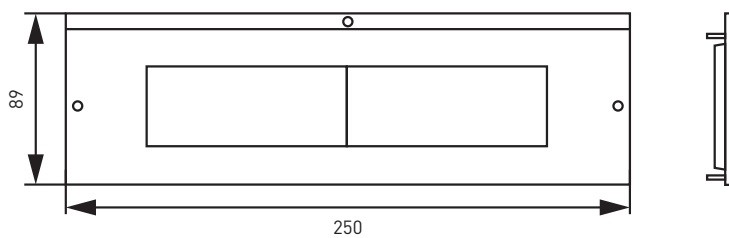


Рис. 7 – Рамка приборная сплошная (арт. cl-гр-0-24) / Рамка приборная классик на 3 места (арт. cl-гр-3-24) / Рамка приборная на 8 модулей (арт. cl-гр-4-24)

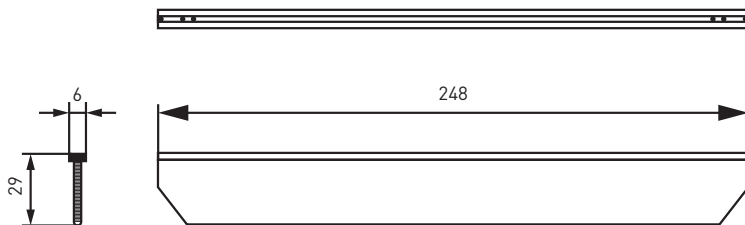


Рис. 8 – Перегородка для лотка C-Line 24 (арт. cl-pl-24)

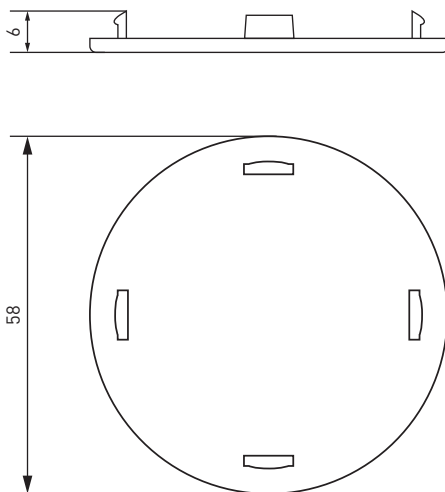


Рис. 9 – Заглушка круглая (арт. cl-z-0-24)

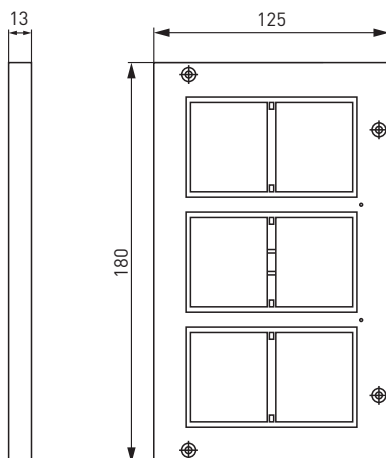


Рис. 10 – Рамка приборная на 12 модулей (арт. cl-гр-12-24)

4 КОМПЛЕКТНОСТЬ

Таблица 4 – Типовая комплектация лючков

| Лючок напольный C-Line 24 (без приборной рамки) | | Лючок напольный C-Line 12 (с приборной рамкой) | | Лючок напольный C-Line глухой (без установки приборов) | |
|--|----------------|--|----------------|--|----------------|
| наименование | кол-во, шт. | наименование | кол-во, шт. | наименование | кол-во, шт. |
| лючок напольный C-Line 24 | 1 | лючок напольный C-Line 12 (с приборной рамкой) | 1 | лючок напольный C-Line глухой | 1 |
| коробка напольная под лючок C-Line 24 | 1* | коробка напольная под лючок C-Line 12/ коробка напольная под лючок C-Line 24 | 1* | коробка напольная под лючок C-Line 12/ коробка напольная под лючок C-Line 24 | 1* |
| коробка приборная для лючка C-Line 24 | 1-2* | комплект нивелирующий C-Line | 1* | комплект нивелирующий C-Line | 1* |
| рамка приборная на 12 модулей для лючка C-Line 24 | 1-2* | инструкция по монтажу | 1 | инструкция по монтажу | 1 |
| рамка приборная классик на 3 места для лючка C-Line 24 | 1-2* | упаковка | 1 | упаковка | 1 |
| рамка приборная сплошная для лючка C-Line 24 | 1-2* | | | | |
| перегородка для лючка C-Line 24 | 1* | | | | |
| заглушка круглая для лючка C-Line 24 | 1-3* | | | | |
| комплект нивелирующий C-Line | 1* | | | | |
| инструкция по монтажу | 1 | | | | |
| упаковка | 1 | | | | |

* - не входит в комплект поставки, приобретается отдельно

Таблица 5 – Состав комплектующих (приобретаются по-отдельности)

| Артикул | Наименование | Состав |
|-------------|--|---|
| cl-ln-12 | Лючок напольный C-Line 12 (с приборной рамкой) | – лючок напольный – 1 шт.; – приборная рамка (предустановлена) – 1 шт.; – комплект крепежа (болты для крепления рамы к напольным коробкам) – 1 шт.; – трафарет – 1 шт. |
| cl-ln-24 | Лючок напольный C-Line 24 (без приборной рамки) | – лючок напольный – 1 шт.; – комплект крепежа (болты для крепления рамы к напольным коробкам) – 1 шт.; – трафарет – 1 шт. |
| cl-lng | Лючок напольный C-Line глухой (без установки приборов) | – лючок напольный – 1 шт.; – комплект крепежа (болты для крепления рамы к напольным коробкам) – 1 шт.; – трафарет – 1 шт. |
| cl-pl-24 | Перегородка для лючка C-Line 24 | – перегородка – 1 шт. |
| cl-rp-3-24 | Рамка приборная классик на 3 места для лючка C-Line 24 | – рамка – 1 шт. |
| cl-rp-12-24 | Рамка приборная на 12 модулей для лючка C-Line 24 | – рамка приборная – 1 шт.; – разделительные перегородки – 2 шт.; – винты – 4 шт. |
| cl-rp-4-24 | Рамка приборная на 8 модулей для лючка C-Line 24 | – рамка приборная – 1 шт. |

| Артикул | Наименование | Состав |
|------------|--|--|
| cl-рр-0-24 | Рамка приборная сплошная для лючка C-Line 24 | – рамка приборная – 1 шт. |
| cl-z-0-24 | Заглушка круглая для лючка C-Line 24 | – заглушка – 1 шт. |
| cl-kmpn | Комплект нивелирующий C-Line (4 шт.) | – нивелирующие ножки – 4 шт. – гайки М6 – 8 шт. |
| cl-knl-12 | Коробка напольная под лючок C-Line 12 | – коробка напольная – 1 шт.; – укрывающая пластина – 1 шт. |
| cl-knl-24 | Коробка напольная под лючок C-Line 24 | – коробка напольная – 1 шт.; – укрывающая пластина – 1 шт. |
| cl-kpnl-24 | Коробка приборная для лючка C-Line 24 | – коробка приборная – 1 шт.; – комплект крепежа (болты для крепления приборов, болты для кабельных муфт и муфты для фиксации кабелей) – 1 шт. |

5 ТРЕБОВАНИЯ БЕЗОПАСНОСТИ

5.1 Лючки не обеспечивают защиту от попадания воды установленных в них электроустановочных изделий.

5.2 Монтаж лючков и аксессуаров к ним должны осуществляться только квалифицированным электротехническим персоналом!

5.3 Запрещается использовать изделия, имеющие внешние механические повреждения.

5.4 При обнаружении неисправности в работе изделий в период гарантийного срока обратиться по месту приобретения.

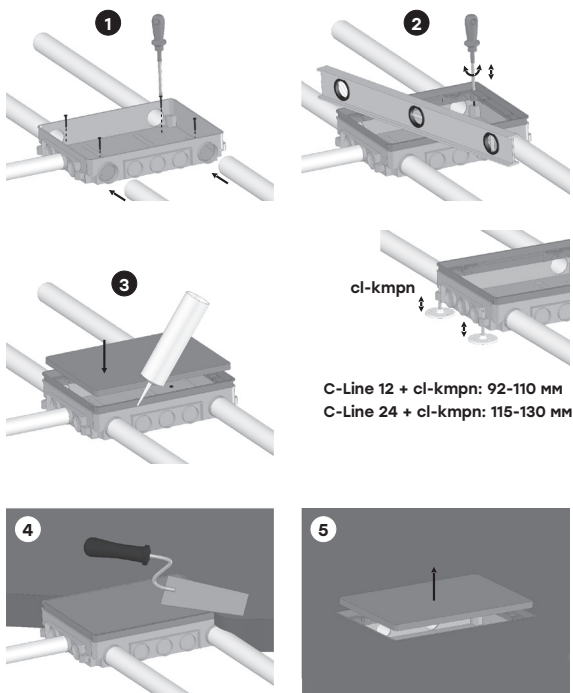
6 ОСОБЕННОСТИ МОНТАЖА

6.1 Для установки лючка в бетонный пол предварительно необходимо произвести монтаж соответствующей ему коробки. Порядок монтажа напольной коробки приведен на рисунке 11.

6.2 Установите лючок в коробку. Порядок установки лючка представлен на рисунке 12.

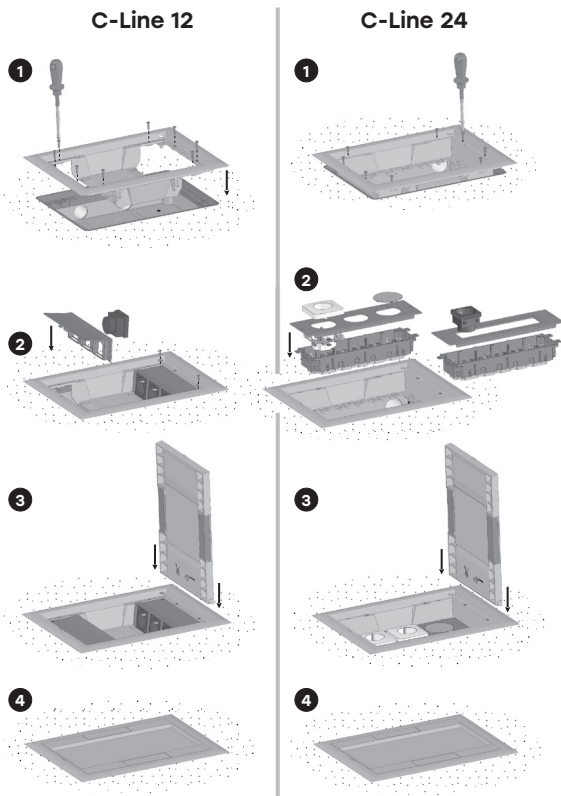
C-Line 12: 57-75 мм

C-Line 24: 80-95 мм



- 1) Установите и закрепите с помощью болтов коробку в пол до заливки бетона, присоедините кабельные трассы, предварительно сделав отверстия;
- 2) Отрегулируйте высоту коробки с помощью болтов повышающей вставки, проверив соответствие горизонтальной плоскости. Если слой бетона больше допустимой глубины посадки, используйте нивелирующий комплект cl-kmpn;
- 3) Все вводы кабельных трасс дополнительно обработайте герметиком во избежание попадания бетона внутрь коробки и сдвига конструкции;
- 4) Закройте укрывающей пластиной коробку перед бетонированием. Выполните заливку стяжки;
- 5) Снимите укрывающую пластину после затвердевания бетона.

Рис. 11 – Порядок монтажа коробки напольной для лючка в бетонный пол



- 1) Закрепите лючок в коробке с помощью 6 шт. саморезов по периметру крышки и 2 шт. в основании крышки. Последние необходимы для плотного прилегания лючка к коробке;
- 2) Выполните монтаж электроустановочных изделий (ЭУИ):
 - C-Line 12: снимите приборную рамку, немного нажав на центр ее длинной стороны, прилегающей к лючку, разместите ЭУИ защелкиванием в рамке, подключите ЭУИ к сети;
 - C-Line 24: разместите ЭУИ в приборных коробках и приборных рамках, подключите ЭУИ к электросети.
- Установите рамки с ЭУИ в лючок, зафиксировав их с помощью саморезов (входят в комплект);
- 3) Установите крышку лючка.
- 4) Если необходимо замаскировать лючок, используйте трафарет для установки декоративного покрытия в крышку лючка.

Рис. 12 – Установка лючка

6.3 При установке лючка в фальшпол использование напольной коробки и нивелирующего комплекта не требуется. Этапы монтажа:

- сделайте отверстие в фальшполе, используя трафарет, состоящий из двух частей: внешняя соответствует размеру лючка, внутренняя – размеру крышки для ее декоративного покрытия. Допустимая толщина фальш-пола – от 10 до 40 мм, размер отверстия под размещение лючка – 218x288 мм;
- закрепите лючок в фальшполе с помощью крепежных лапок;
- произведите установку ЭУИ и крышки лючка в соответствии с указаниями 2–4 рисунка 12.

7 УСЛОВИЯ ЭКСПЛУАТАЦИИ

7.1 Не допускайте превышения максимально допустимой нагрузки на крышку лючка.

7.2 Изделия предназначены для подключения кабеля с изогнутыми вилками. Использование кабеля с прямыми вилками или адаптерами допускается с ограничениями.

7.3 При выходе из строя после окончания гарантийного срока изделие следует заменить.

8 ТРАНСПОРТИРОВАНИЕ И ХРАНЕНИЕ

8.1 Транспортирование изделий осуществляется любым видом крытого транспорта, обеспечивающим предохранение упакованных изделий от механических повреждений и ударных нагрузок, при температуре от -20°C до $+50^{\circ}\text{C}$ и среднегодовой относительной влажности 75% при $+15^{\circ}\text{C}$, максимальная относительная влажность воздуха – 100% при 25°C .

8.2 Хранение изделий осуществляется в упаковке изготовителя в закрытых помещениях с естественной вентиляцией при температуре окружающего воздуха от -5°C до $+50^{\circ}\text{C}$ и среднегодовой относительной влажности 75% при $+15^{\circ}\text{C}$, максимальная относительная влажность воздуха – 100% при $+25^{\circ}\text{C}$.

9 УТИЛИЗАЦИЯ

9.1 Отработавшие свой ресурс и вышедшие из строя изделия следует утилизировать в соответствии с действующим законодательством на территории реализации изделия.

10 ГАРАНТИИ ИЗГОТОВИТЕЛЯ

Гарантийный срок эксплуатации – 24 месяца со дня продажи при условии соблюдения условий эксплуатации и хранения.

Гарантийный срок хранения у потребителя в упаковке изготовителя – 12 месяцев.

Срок службы – не более 10 лет с даты изготовления.

Изготовитель: 000 «Электрорешения», 127273, Россия, Москва, ул. Отрадная, д. 2Б, стр. 9, 5 этаж.

Тел.: +7 (495) 788–88–15.

Manufacturer: 000 «Electroresheniya», Otradnaya st., 2b bld. 9, 5th floor, 127273, Moscow, Russia.

Tel.: +7 (495) 788–88–15.

Импортер и представитель торговой марки ЕКФ по работе с претензиями на территории Республики

Казахстан: ТОО «Энергорешения Казахстан», Казахстан, г. Алматы, Бостандыкский район, ул. Тургут Озала, д. 247, кв. 4.

Importer and EKF trademark service representative on the territory of the Republic of Kazakhstan:

ТОО «Energoresheniya Kazakhstan», Kazakhstan, Almaty, Bostandyk district, street Turgut OzaI, d. 247, apt 4.

11 СВИДЕТЕЛЬСТВО О ПРИЕМКЕ

Лючки напольные C-Line соответствуют требованиям нормативной документации и признаны годными к эксплуатации.

Дата производства « ____ » _____ 20 ____ г.

Штамп технического контроля изготовителя



12 ОТМЕТКА О ПРОДАЖЕ

Дата продажи « ____ » _____ 20 ____ г.

Подпись продавца

Печать фирмы-продавца М.П.



www.ekfgroup.com