



ООО «Электрофидер»

**Ящик силовой с разьединителем и предохранителями  
ЯРВ-1/2/4**

**ПАСПОРТ**

совмещенный с руководством по эксплуатации

**1. Назначение**

Ящик силовой с разьединителем и предохранителями ЯРВ-1/2/4 предназначен для нечастых (не более 6 в час) оперативных коммутаций, а также защиты сетей и приемников электрической энергии от недопустимых длительных перегрузок и токов короткого замыкания.

Ящик применяется в электрических установках как переменного, так и постоянного тока.

**2. Основные технические данные**

2.1 Ящик должен соответствовать требованиям технических условий ТУ3434-022-24417420-16.

Наименование параметра	ЯРВ-1	ЯРВ-2	ЯРВ-4
Номинальный ток предохранителей типа ПН-2, А	32; 40; 50; 63; 80; 100; 125; 160; 200; 250 315; 355; 400		
Масса ящика, кг, не более	7,5	10,0	15,5
Номинальное напряжение сети, В	~380или -220		
Частота, Гц	50		
Степень защиты по ГОСТ 14254	IP54		
Вид системы заземления	TN-C, IT		
Класс защиты	1		
Номинальное значение климатических факторов УЗ по ГОСТ 15543, при этом высота над уровнем моря не более 2000м			
Температура окружающего воздуха от -45 до +40 °С			
Окружающая среда невзрывоопасная, не содержащая токопроводящей пыли, агрессивных газов или паров, разрушающих металлы и изоляцию			
Условия эксплуатации	М1 по ГОСТ 17516.1		
Прочность при к.з. по ГОСТ 51321.1			

2.2 Рабочее положение в пространстве - вертикальное.

2.3 Ввод и вывод электрических кабелей сверху и снизу.

2.4 Ящик представляет собой металлический корпус с дверцей (рис.1).

**3. Требования безопасности**

3.1 При эксплуатации ящика необходимо руководствоваться "Правилами техники безопасности при эксплуатации электроустановок потребителей", а также требованиями ГОСТ12.2.007.0.

3.2 Перед началом эксплуатации необходимо убедиться в надежности заземления ящика.

3.3 Обслуживание ящика должно проводиться персоналом, имеющим квалификационную группу не ниже 3.

**4. Комплектность**

Ящик ЯРВ-1/2/4 1 шт.  
 Ключ ЯРВ-1, (ЯРВ-2/4) 1 шт. (2 шт.)  
 Паспорт совмещенный с руководством по эксплуатации 1 шт.



ООО «Электрофидер»

**Ящик силовой с разьединителем и предохранителями  
ЯРВ-1/2/4**

**ПАСПОРТ**

совмещенный с руководством по эксплуатации

**1. Назначение**

Ящик силовой с разьединителем и предохранителями ЯРВ-1/2/4 предназначен для нечастых (не более 6 в час) оперативных коммутаций, а также защиты сетей и приемников электрической энергии от недопустимых длительных перегрузок и токов короткого замыкания.

Ящик применяется в электрических установках как переменного, так и постоянного тока.

**2. Основные технические данные**

2.1 Ящик должен соответствовать требованиям технических условий ТУ3434-022-24417420-16.

Наименование параметра	ЯРВ-1	ЯРВ-2	ЯРВ-4
Номинальный ток предохранителей типа ПН-2, А	32; 40; 50; 63; 80; 100; 125; 160; 200; 250 315; 355; 400		
Масса ящика, кг, не более	7,5	10,0	15,5
Номинальное напряжение сети, В	~380или -220		
Частота, Гц	50		
Степень защиты по ГОСТ 14254	IP54		
Вид системы заземления	TN-C, IT		
Класс защиты	1		
Номинальное значение климатических факторов УЗ по ГОСТ 15543, при этом высота над уровнем моря не более 2000м			
Температура окружающего воздуха от -45 до +40 °С			
Окружающая среда невзрывоопасная, не содержащая токопроводящей пыли, агрессивных газов или паров, разрушающих металлы и изоляцию			
Условия эксплуатации	М1 по ГОСТ 17516.1		
Прочность при к.з. по ГОСТ 51321.1			

2.2 Рабочее положение в пространстве - вертикальное.

2.3 Ввод и вывод электрических кабелей сверху и снизу.

2.4 Ящик представляет собой металлический корпус с дверцей (рис.1).

**3. Требования безопасности**

3.1 При эксплуатации ящика необходимо руководствоваться "Правилами техники безопасности при эксплуатации электроустановок потребителей", а также требованиями ГОСТ12.2.007.0.

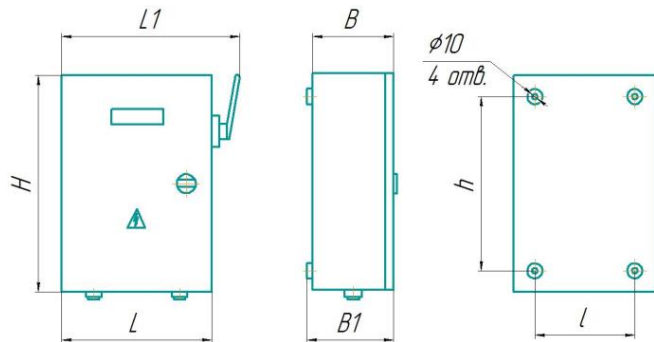
3.2 Перед началом эксплуатации необходимо убедиться в надежности заземления ящика.

3.3 Обслуживание ящика должно проводиться персоналом, имеющим квалификационную группу не ниже 3.

**4. Комплектность**

Ящик ЯРВ-1/2/4 1 шт.  
 Ключ ЯРВ-1, (ЯРВ-2/4) 1 шт. (2 шт.)  
 Паспорт совмещенный с руководством по эксплуатации 1 шт.

Рис. 1 Габаритные и установочные размеры ящиков ЯРВ-1/2/4



Тип ящика	Размеры, мм						
	H	L	L1	B	B1	h	l
ЯРВ-1	450	250	325	180	185	380	170
ЯРВ-2	600	300	360	180	185	530	220
ЯРВ-4	650	350	410	200	205	580	270

## 5. Транспортирование и хранение

5.1 Условия транспортирования ящика в части воздействия климатических факторов внешней среды аналогичны условиям хранения 4 по ГОСТ 15150, в части воздействия механических факторов при транспортировании - С по ГОСТ23216.

5.2 Условия хранения ящика в части воздействия климатических факторов внешней среды - 2 по ГОСТ 15150 на допустимый срок сохраняемости до ввода в эксплуатацию не более 2 лет.

### 6. Возможные неисправности и методы их устранения

Наименование неисправности	Вероятная причина	Метод устранения***
Следы нагрева контактного зажима и/или входящего в него кабеля	Плохая затяжка контактного зажима	Зачистить входящие в зажим конец кабеля, силовой зажим. Надежно затянуть зажим с входящим в него кабелем
	Нагрузка в отходящем кабеле выше номинальной	Нормировать нагрузку в соответствии с номинальным током ящика
Предохранитель имеет сколы и/или трещины	Механическое повреждение	Заменить неисправный предохранитель

\*\*\* Производить в обесточенном состоянии ящика

## 7. Гарантия

Гарантийный срок эксплуатации - 2 года.

Гарантийный срок исчисляется с момента ввода ящика в эксплуатацию, но не позднее 6 месяцев со дня поступления потребителю.

Изготовитель оставляет за собой право на изменения конструкции ящика, повышающее его потребительские свойства. По вопросам качества продукции и пожеланиями по ее совершенствованию обращаться по адресу:

412751, Россия, Саратовская область, Хвалынский район,  
п. Возрождение, ул. Комсомольская, 1, ООО «Электрофидер»,  
Тел. (84595) 2-84-76, E-mail: elfider57@mail.ru

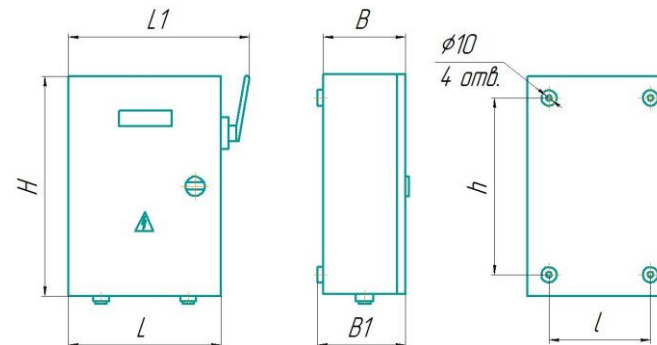
## 8. Свидетельство о приемке

Ящик соответствует ТУ3434-022-24417420-16 и признан годным к эксплуатации.

**EAC**

ОТК \_\_\_\_\_ Дата изготовления \_\_\_\_\_

Рис. 1 Габаритные и установочные размеры ящиков ЯРВ-1/2/4



Тип ящика	Размеры, мм						
	H	L	L1	B	B1	h	l
ЯРВ-1	450	250	325	180	185	380	170
ЯРВ-2	600	300	360	180	185	530	220
ЯРВ-4	650	350	410	200	205	580	270

## 5. Транспортирование и хранение

5.1 Условия транспортирования ящика в части воздействия климатических факторов внешней среды аналогичны условиям хранения 4 по ГОСТ 15150, в части воздействия механических факторов при транспортировании - С по ГОСТ23216.

5.2 Условия хранения ящика в части воздействия климатических факторов внешней среды - 2 по ГОСТ 15150 на допустимый срок сохраняемости до ввода в эксплуатацию не более 2 лет.

### 6. Возможные неисправности и методы их устранения

Наименование неисправности	Вероятная причина	Метод устранения***
Следы нагрева контактного зажима и/или входящего в него кабеля	Плохая затяжка контактного зажима	Зачистить входящие в зажим конец кабеля, силовой зажим. Надежно затянуть зажим с входящим в него кабелем
	Нагрузка в отходящем кабеле выше номинальной	Нормировать нагрузку в соответствии с номинальным током ящика
Предохранитель имеет сколы и/или трещины	Механическое повреждение	Заменить неисправный предохранитель

\*\*\* Производить в обесточенном состоянии ящика

## 7. Гарантия

Гарантийный срок эксплуатации - 2 года.

Гарантийный срок исчисляется с момента ввода ящика в эксплуатацию, но не позднее 6 месяцев со дня поступления потребителю.

Изготовитель оставляет за собой право на изменения конструкции ящика, повышающее его потребительские свойства. По вопросам качества продукции и пожеланиями по ее совершенствованию обращаться по адресу:

412751, Россия, Саратовская область, Хвалынский район,  
п. Возрождение, ул. Комсомольская, 1, ООО «Электрофидер»,  
Тел. (84595) 2-84-76, E-mail: elfider57@mail.ru

## 8. Свидетельство о приемке

Ящик соответствует ТУ3434-022-24417420-16 и признан годным к эксплуатации.

**ЕАС**

ОТК \_\_\_\_\_ Дата изготовления \_\_\_\_\_